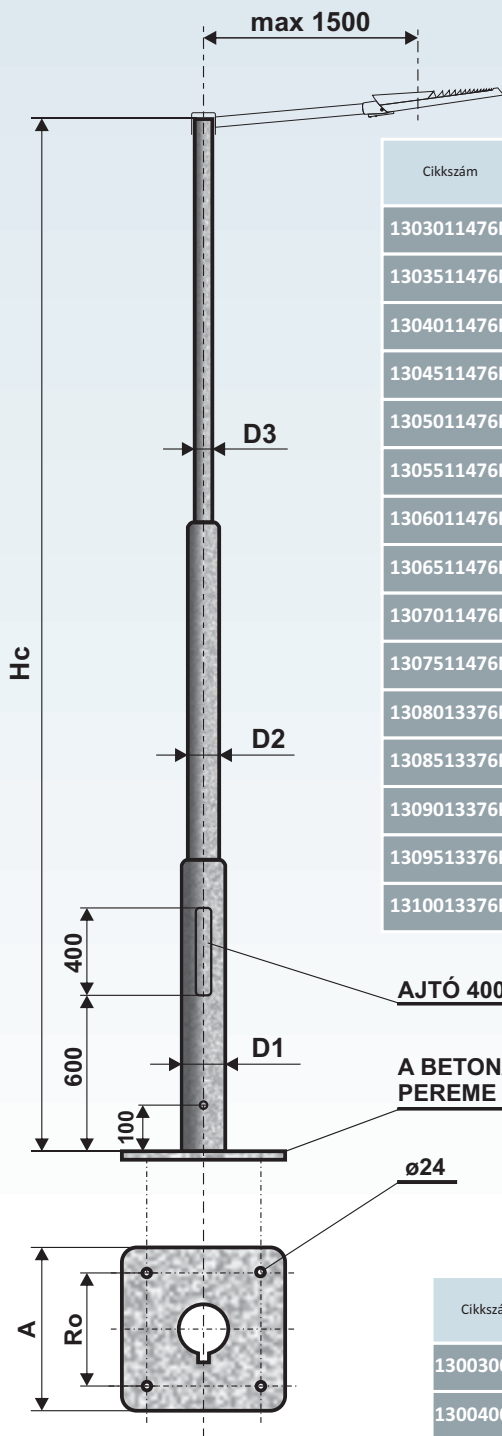


Teleszkópikus kör acéloszlop 3-tagú – STB B P típus (talpcsavaras)



Cikkszám	Típus	Föld feletti magasság H (m)	Teljes magasság Hc (m)	Oszlopátmérő D1 (mm)	Oszlopátmérő D2 (mm)	Oszlopátmérő D3 (mm)	Terhelhetőség (N)	Tömeg (kg)	Oszlopfelület (m ²)
1303011476P	STB 3 - B P	3,0	3,0	114	89	76	380	30	0,99
1303511476P	STB 3,5 - B P	3,5	3,5	114	89	76	375	34	1,13
1304011476P	STB 4 - B P	4,0	4,0	114	89	76	370	37	1,26
1304511476P	STB 4,5 - B P	4,5	4,5	114	89	76	365	40	1,38
1305011476P	STB 5 - B P	5,0	5,0	114	89	76	360	43	1,50
1305511476P	STB 5,5 - B P	5,5	5,5	114	89	76	355	46	1,64
1306011476P	STB 6 - B P	6,0	6,0	114	89	76	350	56	1,84
1306511476P	STB 6,5 - B P	6,5	6,5	114	89	76	380	72	2,05
1307011476P	STB 7 - B P	7,0	7,0	114	89	76	300	75	2,19
1307511476P	STB 7,5 - B P	7,5	7,5	114	89	76	290	78	2,31
1308013376P	STB 8 - B P	8,0	8,0	133	102	76	280	91	2,67
1308513376P	STB 8,5 - B P	8,5	8,5	133	102	76	260	94	2,79
1309013376P	STB 9 - B P	9,0	9,0	133	102	76	255	106	3,09
1309513376P	STB 9,5 - B P	9,5	9,5	133	102	76	250	109	3,21
1310013376P	STB 10 - B P	10,0	10,0	133	102	76	250	121	3,51

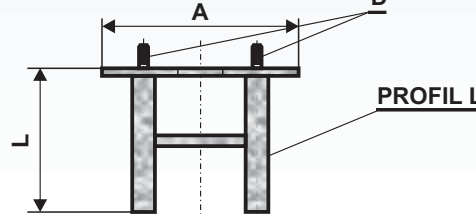
AJTÓ 400 × 90

A BETONALAP FELSŐ PEREME

ø24

ALAPVASALAT ZR 300 STB B P

ZR 400 STB B P



Cikkszám	Típus	A (mm)	Ro (mm)	L (mm)	D (mm)	Tömeg (kg)	Felület (m ²)	Hc (m)
1300300300	ZR 300 STB B P	300	240	500	M20	10,0	0,40	3 – 6,5
1300400400	ZR 400 STB B P	400	300	600	M20	20,0	0,60	7 – 10



Oszlopaink minőségi acélsövekből vannak legyártva az EN 40-5 számú európai szabványnak megfelelően.



- tűzi horganyzás CSN EN ISO 1461 szerint
- tűzi horganyzást követő elektrostatikus porszórás vagy oldószeres festés RAL, AKZO szerinti színekben
- tűzi horganyzást követő hőre lágyuló porszórás



Oszlopok: SK, SV, UD 76 mm-es csúcsátmérőre, 1500 mm kinyúlásig

Az oszlopok száma és hossza függ az oszlop magasságától és terhelhetőségétől.