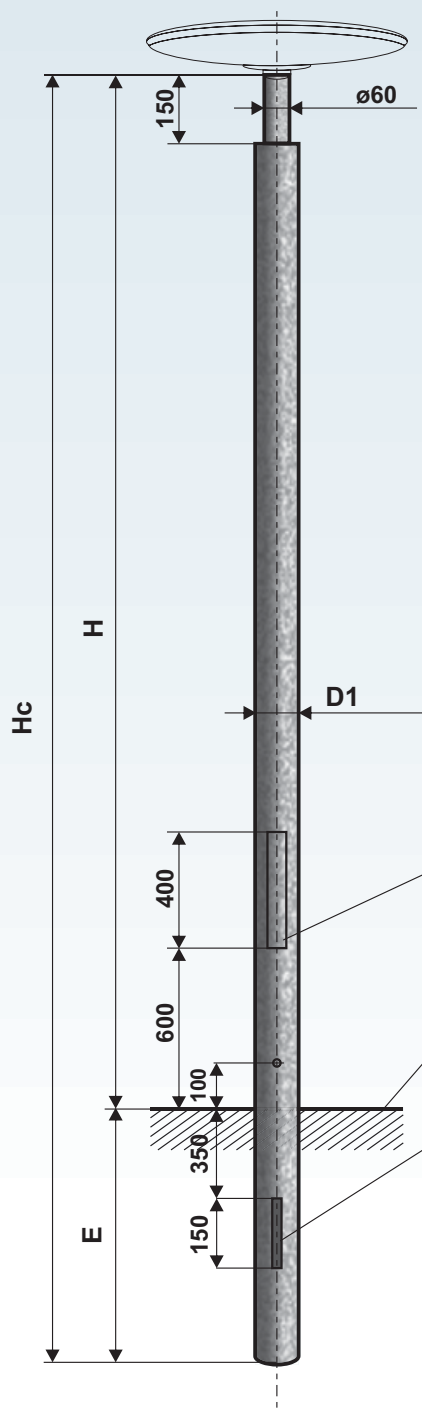


Teleszkópikus kör acéloszlop 1-tagú – LBS típus (csőcsonkos)



Cikkszám	Típus	Föld feletti magasság H (m)	Teljes magasság Hc (m)	Csőcsonk E (m)	Oszlopátmérő D1 (mm)	Terhelhetőség (N)	Tömeg (kg)	Oszlopfelület (m ²)
0702510860	LBS 2,5	2,5	3,1	0,6	108	615	31	1,03
0703010860	LBS 3	3,0	3,8	0,8	108	610	37	1,27
0703510860	LBS 3,5	3,5	4,3	0,8	108	595	42	1,44
0704010860	LBS 4	4,0	4,8	0,8	108	580	47	1,61
0704510860	LBS 4,5	4,5	5,3	0,8	108	530	52	1,78
0705010860	LBS 5	5,0	5,8	0,8	108	500	57	1,95
0705510860	LBS 5,5	5,5	6,3	0,8	108	450	61	2,12
0706010860	LBS 6	6,0	6,8	0,8	108	405	66	2,29

AJTÓ 400 × 90

A BETONALAP FELSŐ PEREME

KÉTOLDALI KÁBELNYÍLÁS 150 × 50



Oszlopaink minőségi acélcsövekből vannak legyártva az EN 40-5 számú európai szabványnak megfelelően.



- tűzi horganyzás CSN EN ISO 1461 szerint
- tűzi horganyzást követő elektrosztatikus porszórás vagy oldószeres festés RAL, AKZO szerinti színekben
- tűzi horganyzást követő hőre lágyuló porszórás



Oszlopkar nélkül.