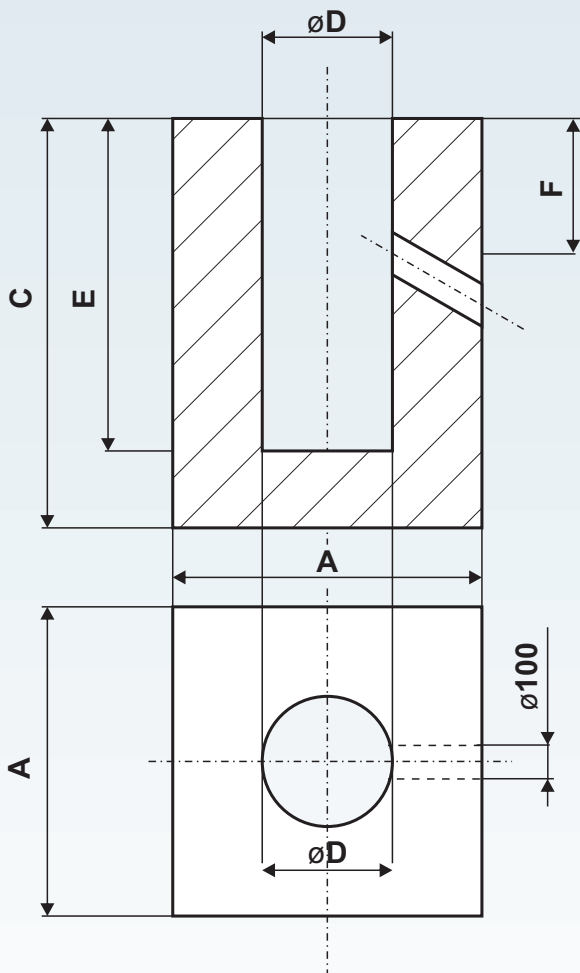


Oszlopok telepítése

A betonlap B20-as egyszerű betonból készül.

A betonlap minimális magassága 1,2 m.

A BETONALAP VÁZLATRAJZA



A BETONALAP HOZZÁVETŐLEGES MÉRTEI

OSZLOP OSZLOPKAR NÉLKÜL					
OSZLOP-MAGASSÁG H (mm)	OLDAL-MÉRET A (mm)	ALAPOZÁS MAGASSÁGA C (mm)	A NYÍLÁS ÁTMÉRŐJE D (mm)	A NYÍLÁS MÉLYSÉGE E (mm)	MÉLYSÉG F (mm)
4	500	1200	150	600	425
5	550	1200	150	800	425
6	600	1200	150	1000	450
7	650	1200	150	1000	450
8	700	1200	200	1000	450

OSZLOP OSZLOPKARRAL					
OSZLOP-MAGASSÁG H (mm)	OLDAL-MÉRET A (mm)	ALAPOZÁS MAGASSÁGA C (mm)	A NYÍLÁS ÁTMÉRŐJE D (mm)	A NYÍLÁS MÉLYSÉGE E (mm)	MÉLYSÉG F (mm)
8	800	1700	200	1500	525
10	900	1700	250	1500	525
12	1000	1700	300	1500	550
14	1100	1700	300	1500	550
16	1100	2000	350	1800	550
18	1200	2200	350	2000	550
20	1200	2200	400	2000	550

A talaj táblázat szerinti teherbíróképessége: $R_{dt} = \text{min. } 100 \text{ MPa}$

Az oszlopok jelzései

A	2-tagú	L	könnyített
B	3-tagú	ST	normál
DD	2 részből összetett	T	erősített
P	talpcsavaros	Z	különlegesen erősített
S	könnyített normál		