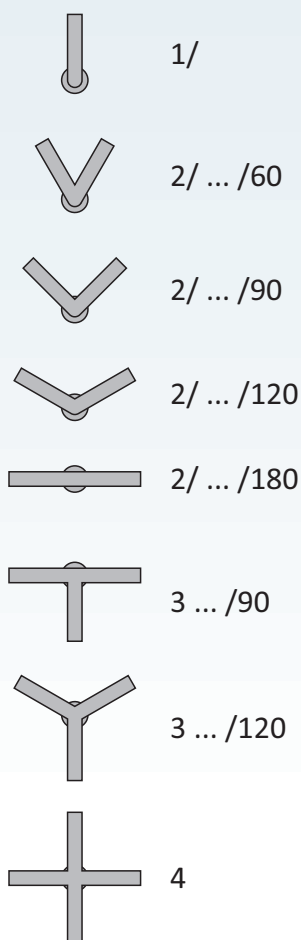
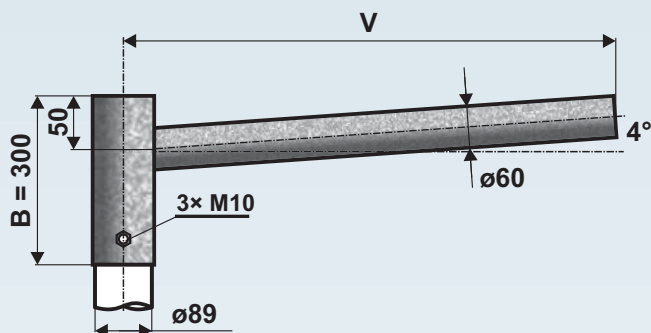


Egyenes oszlopkar – UD típus (89 mm-es csúcsátmérőre)



Cikkszám	Típus	Kinyúlás V (mm)	Magasság B (mm)	Tömeg (kg)	Felület (m ²)
0610300089	UD 1/89 - 300	300	300	5	0,16
0610500089	UD 1/89 - 500	500	300	6	0,20
0610700089	UD 1/89 - 750	750	300	7	0,25
0611000089	UD 1/89 - 1000	1000	300	8	0,30
0611500089	UD 1/89 - 1500	1500	300	11	0,40
0612000089	UD 1/89 - 2000	2000	300	14	0,50
0612500089	UD 1/89 - 2500	2500	300	16	0,60
0620306089	UD 2/89 - 300/60	300	300	6	0,23
0620309089	UD 2/89 - 300/90	300	300	6	0,23
0620312089	UD 2/89 - 300/120	300	300	6	0,23
0620318089	UD 2/89 - 300/180	300	300	6	0,23
0620506089	UD 2/89 - 500/60	500	300	8	0,30
0620509089	UD 2/89 - 500/90	500	300	8	0,30
0620512089	UD 2/89 - 500/120	500	300	8	0,30
0620518089	UD 2/89 - 500/180	500	300	8	0,30
0620706089	UD 2/89 - 750/60	750	300	9	0,40
0620709089	UD 2/89 - 750/90	750	300	9	0,40
0620712089	UD 2/89 - 750/120	750	300	9	0,40
0620718089	UD 2/89 - 750/180	750	300	9	0,40
0621006089	UD 2/89 - 1000/60	1000	300	13	0,50
0621009089	UD 2/89 - 1000/90	1000	300	13	0,50
0621012089	UD 2/89 - 1000/120	1000	300	13	0,50
0621018089	UD 2/89 - 1000/180	1000	300	13	0,50
0621506089	UD 2/89 - 1500/60	1500	300	18	0,70
0621509089	UD 2/89 - 1500/90	1500	300	18	0,70
0621512089	UD 2/89 - 1500/120	1500	300	18	0,70
0621518089	UD 2/89 - 1500/180	1500	300	18	0,70
0622006089	UD 2/89 - 2000/60	2000	300	22	0,90
0622009089	UD 2/89 - 2000/90	2000	300	22	0,90
0622012089	UD 2/89 - 2000/120	2000	300	22	0,90
0622018089	UD 2/89 - 2000/180	2000	300	22	0,90
0622506089	UD 2/89 - 2500/60	2500	300	28	1,10
0622509089	UD 2/89 - 2500/90	2500	300	28	1,10
0622512089	UD 2/89 - 2500/120	2500	300	28	1,10
0622518089	UD 2/89 - 2500/180	2500	300	28	1,10
0630311189	UD 3/89 - 300/90	300	300	7	0,40
0630322289	UD 3/89 - 300/120	300	300	7	0,40
0630511189	UD 3/89 - 500/90	500	300	10	0,50
0630522289	UD 3/89 - 500/120	500	300	10	0,50
0630711189	UD 3/89 - 750/90	750	300	15	0,60
0630722289	UD 3/89 - 750/120	750	300	15	0,60
0631011189	UD 3/89 - 1000/90	1000	300	17	0,70
0631022289	UD 3/89 - 1000/120	1000	300	17	0,70
0631511189	UD 3/89 - 1500/90	1500	300	25	1,00
0631522289	UD 3/89 - 1500/120	1500	300	25	1,00
0632011189	UD 3/89 - 2000/90	* 2000	300	32	1,30
0632022289	UD 3/89 - 2000/120	* 2000	300	32	1,30
0632511189	UD 3/89 - 2500/90	* 2500	300	39	1,60
0632522289	UD 3/89 - 2500/120	* 2500	300	39	1,60
0640300089	UD 4/89 - 300	300	300	6	0,55
0640500089	UD 4/89 - 500	500	300	11	0,60
0640700089	UD 4/89 - 750	750	300	13	0,70
0641000089	UD 4/89 - 1000	1000	300	22	0,80
0641500089	UD 4/89 - 1500	* 1500	300	32	1,20
0642000089	UD 4/89 - 2000	* 2000	300	41	1,60
0642500089	UD 4/89 - 2500	* 2500	300	50	2,20

*) több részből



Az oszlopkarok minőségi acélcsővekből vannak legyártva az EN 40-5 számú európai szabványnak megfelelően.



- tűzi horganyzás CSN EN ISO 1461 szerint
- tűzi horganyzást követő elektrostatikus porszórás vagy oldószeres festés RAL, AKZO szerinti színekben
- tűzi horganyzást követő hőre lágyuló porszórás