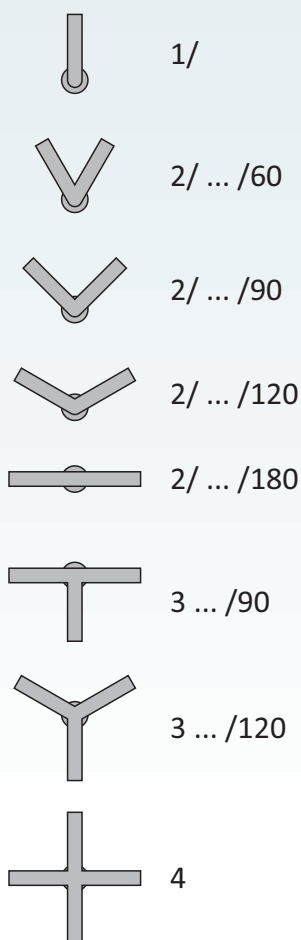
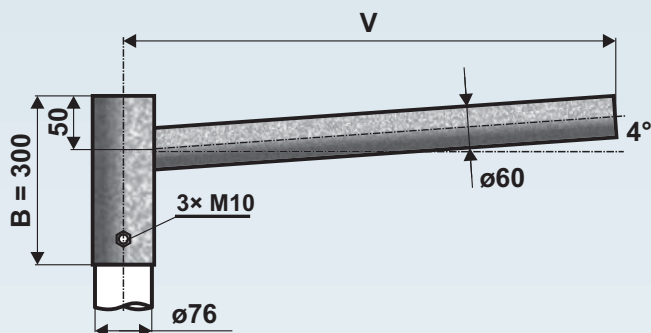


Egyenes oszlopkar – UD típus (76 mm-es csúcsátmérőre)



Cikkszám	Típus	Kinyúlás V (mm)	Magasság B (mm)	Tömeg (kg)	Felület (m ²)
0510300076	UD 1/76 - 300	300	300	3	0,13
0510500076	UD 1/76 - 500	500	300	4	0,17
0510700076	UD 1/76 - 750	750	300	5	0,22
0511000076	UD 1/76 - 1000	1000	300	6	0,28
0511200076	UD 1/76 - 1250	1250	300	7	0,31
0511500076	UD 1/76 - 1500	1500	300	8	0,34
0520306076	UD 2/76 - 300/60	300	300	4	0,20
0520309076	UD 2/76 - 300/90	300	300	4	0,20
0520312076	UD 2/76 - 300/120	300	300	4	0,20
0520318076	UD 2/76 - 300/180	300	300	4	0,20
0520506076	UD 2/76 - 500/60	500	300	6	0,26
0520509076	UD 2/76 - 500/90	500	300	6	0,26
0520512076	UD 2/76 - 500/120	500	300	6	0,26
0520518076	UD 2/76 - 500/180	500	300	6	0,26
0520706076	UD 2/76 - 750/60	750	300	8	0,34
0520709076	UD 2/76 - 750/90	750	300	8	0,34
0520712076	UD 2/76 - 750/120	750	300	8	0,34
0520718076	UD 2/76 - 750/180	750	300	8	0,34
0521006076	UD 2/76 - 1000/60	1000	300	11	0,38
0521009076	UD 2/76 - 1000/90	1000	300	11	0,38
0521012076	UD 2/76 - 1000/120	1000	300	11	0,38
0521018076	UD 2/76 - 1000/180	1000	300	11	0,38
0521206076	UD 2/76 - 1250/60	1250	300	12	0,42
0521209076	UD 2/76 - 1250/90	1250	300	12	0,42
0521212076	UD 2/76 - 1250/120	1250	300	12	0,42
0521218076	UD 2/76 - 1250/180	1250	300	12	0,42
0521506076	UD 2/76 - 1500/60	1500	300	13	0,46
0521509076	UD 2/76 - 1500/90	1500	300	13	0,46
0521512076	UD 2/76 - 1500/120	1500	300	13	0,46
0521518076	UD 2/76 - 1500/180	1500	300	13	0,46
0530311176	UD 3/76 - 300/90	300	300	5	0,40
0530322276	UD 3/76 - 300/120	300	300	5	0,40
0530511176	UD 3/76 - 500/90	500	300	8	0,44
0530522276	UD 3/76 - 500/120	500	300	8	0,44
0530711176	UD 3/76 - 750/90	750	300	13	0,46
0530722276	UD 3/76 - 750/120	750	300	13	0,46
0531011176	UD 3/76 - 1000/90	1000	300	15	0,63
0531022276	UD 3/76 - 1000/120	1000	300	15	0,63
0531211176	UD 3/76 - 1250/90	1250	300	19	0,85
0531222276	UD 3/76 - 1250/120	1250	300	19	0,85
0531511176	UD 3/76 - 1500/90	1500	300	22	1,07
0531522276	UD 3/76 - 1500/120	1500	300	22	1,07
0540300076	UD 4/76 - 300	300	300	7	0,35
0540500076	UD 4/76 - 500	500	300	11	0,43
0540700076	UD 4/76 - 750	750	300	16	0,61
0541000076	UD 4/76 - 1000	1000	300	19	0,81
0541200076	UD 4/76 - 1250	1250	300	25	1,09
0541500076	UD 4/76 - 1500	* 1500	300	30	1,37

*) több részből



Az oszlopkarok minőségi acélcsövekből vannak legyártva az EN 40-5 számú európai szabványnak megfelelően.



- tűzi horganyzás CSN EN ISO 1461 szerint
- tűzi horganyzást követő elektrostatikus porszórás vagy oldószeres festés RAL, AKZO szerinti színekben
- tűzi horganyzást követő hőre lágyuló porszórás