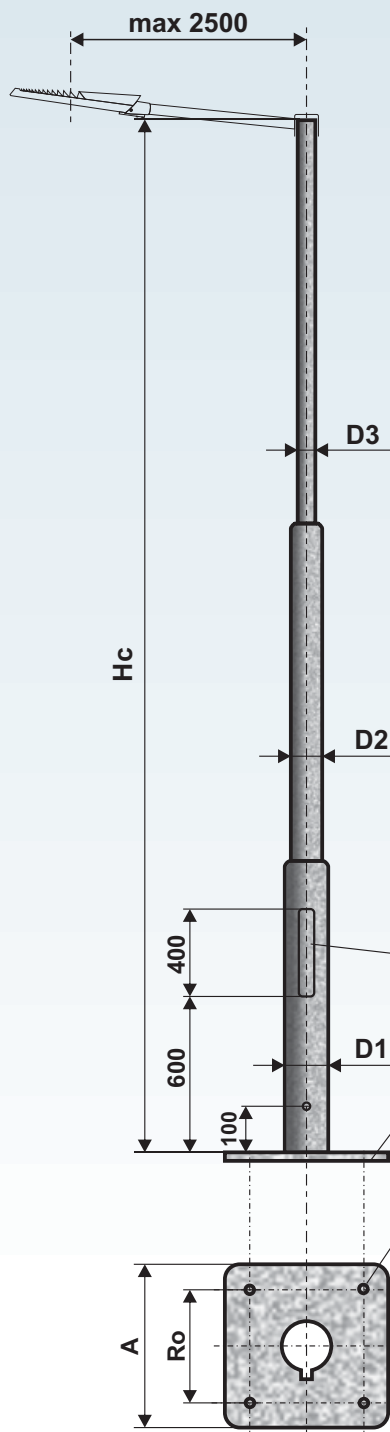
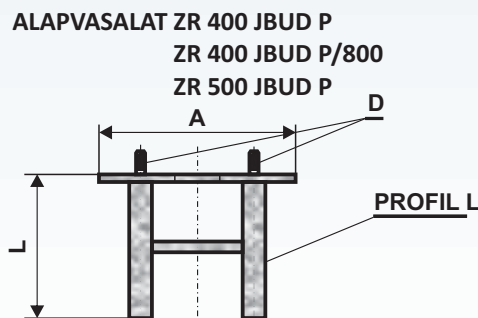


Teleszkópikus kör acéloszlop 3-tagú – JBUD P típus (talpcsarvaros)



Objednací číslo	Typ	Jmenovitá výška H (m)	Celková délka Hc (m)	Průměr D1 (mm)	Průměr D2 (mm)	Průměr D3 (mm)	Vrcholový tah (N)	Hmotnost v žár. Zn (kg)	Plocha (m ²)
2108013389	JBUD 7 P	7,0	7,0	133	108	89	850	86	2,58
2108013389	JBUD 8 P	8,0	8,0	133	108	89	870	93	2,86
2108015989	JBUD 8 ST P	8,0	8,0	159	108	89	872	98	3,02
2108159114	JBUD 8 T P	8,0	8,0	159	133	114	880	110	3,49
2109013389	JBUD 9 P	9,0	9,0	133	108	89	885	101	3,19
2109015989	JBUD 9 ST P	9,0	9,0	159	108	89	890	106	3,36
2109159114	JBUD 9 T P	9,0	9,0	159	133	114	895	120	3,91
2110013389	JBUD 10 L P	10,0	10,0	133	108	89	945	125	3,61
2110015989	JBUD 10 P	10,0	10,0	159	108	89	948	134	3,86
2110159114	JBUD 10 T P	10,0	10,0	159	133	114	950	141	4,41
2111015989	JBUD 11 P	11,0	11,0	159	108	89	966	165	4,29
2111159114	JBUD 11 T P	11,0	11,0	159	133	114	970	174	4,92
2112015989	JBUD 12 P	12,0	12,0	159	133	89	995	186	5,18
2112159114	JBUD 12 T P	12,0	12,0	159	133	114	998	191	5,42
2113159114	JBUD 13 T P DD	13,0	13,0	159	133	114	850	258	5,18
2114159114	JBUD 14 T P DD	14,0	14,0	159	133	114	800	269	5,42

DD = két részből összetett



Cikkszám	Típus	A (mm)	Ro (mm)	L (mm)	D (mm)	Tömeg (kg)	Felület (m ²)	Hc (m)
2100400400	ZR 400 JBUD P	400	300	800	M20	20,0	0,60	7 – 10
2180400400	ZR 400 JBUD P/800	400	300	800	M24	30,0	0,85	11 – 12
2100500500	ZR 500 JBUD P	500	400	1000	M30	40,0	1,10	13 – 14



Oszlopaink minőségi acélsövekből vannak legyártva az EN 40-5 számú európai szabványnak megfelelően.



- tűzi horganyzás CSN EN ISO 1461 szerint
- tűzi horganyzást követő elektrostatikus porszórás vagy oldószeres festés RAL, AKZO szerinti színekben
- tűzi horganyzást követő hőre lágyuló porszórás



Oszlopkarok:
UD 89 mm-es csúcsátmérőre, 2500 mm kinyúlásig
UD 114 mm-es csúcsátmérőre, 3000 mm kinyúlásig

Az oszlopkarok száma és hossza függ az oszlop magasságától és terhelhetőségétől.