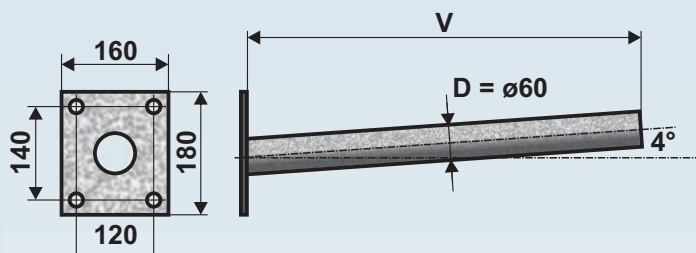
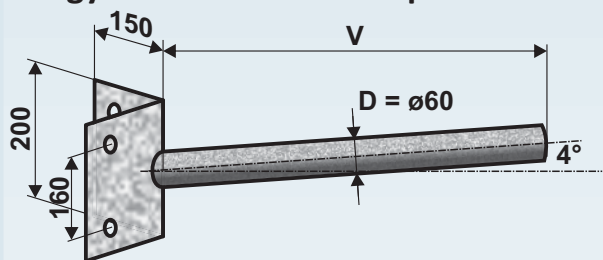


Egyenes fali oszlopkar – UDS típus



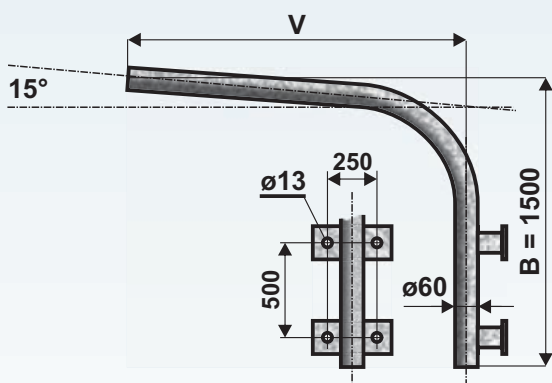
Cikkszám	Típus	Kinyúlás V (mm)	Átmérő D (mm)	Tömeg (kg)	Felület (m ²)
1010200060	UDS 1 - 200	200	60	3	0,18
1010300060	UDS 1 - 300	300	60	4	0,20
1010500060	UDS 1 - 500	500	60	5	0,22
1010750060	UDS 1 - 750	750	60	6	0,25
1011000060	UDS 1 - 1000	1000	60	7	0,31
1011500060	UDS 1 - 1500	1500	60	9	0,37
1012000060	UDS 1 - 2000	2000	60	11	0,45
1012500060	UDS 1 - 2500	2500	60	13	0,51
1013000060	UDS 1 - 3000	3000	60	16	0,59

Egyenes fali sarok oszlopkar – UDSR típus



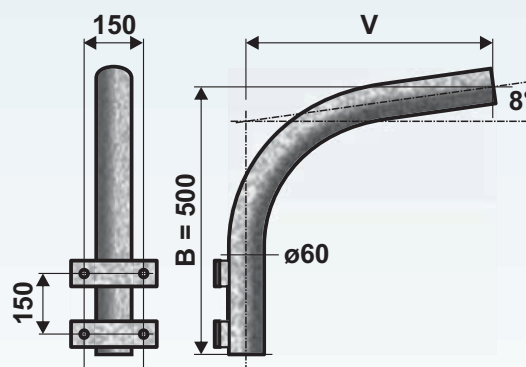
Cikkszám	Típus	Kinyúlás V (mm)	Átmérő D (mm)	Tömeg (kg)	Felület (m ²)
2310300060	UDSR 1 - 300	300	60	4	0,20
2310500060	UDSR 1 - 500	500	60	5	0,22
2310750060	UDSR 1 - 750	750	60	6	0,25
2311000060	UDSR 1 - 1000	1000	60	7	0,31
2311500060	UDSR 1 - 1500	1500	60	9	0,37

Ívelt fali oszlopkar – VS típus



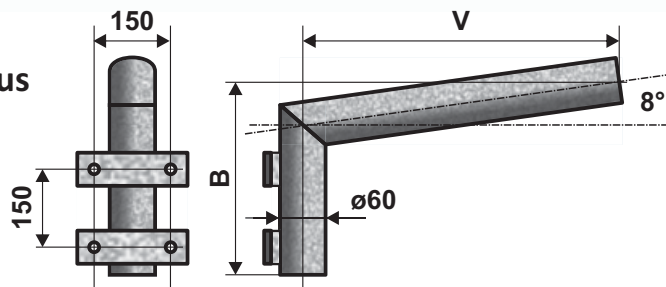
Cikkszám	Típus	Kinyúlás V (mm)	Magasság B (mm)	Tömeg (kg)	Felület (m ²)
0211000060	VS 1 - 1000	1000	1500	15	0,45
0211500060	VS 1 - 1500	1500	1500	18	0,55
0212000060	VS 1 - 2000	2000	1500	21	0,70
0212500060	VS 1 - 2500	2500	1500	23	0,80

Ívelt fali oszlopkar – SVS típus



Cikkszám	Típus	Kinyúlás V (mm)	Magasság B (mm)	Tömeg (kg)	Felület (m ²)
1110300060	SVS 1 - 300	300	500	6	0,24
1110500060	SVS 1 - 500	500	500	7	0,26
1110750060	SVS 1 - 750	750	500	8	0,31
1111000060	SVS 1 - 1000	1000	500	9	0,35

Tört fali oszlopkar – SKS típus



Cikkszám	Típus	Kinyúlás V (mm)	Magasság B (mm)	Tömeg (kg)	Felület (m ²)
1210300060	SKS 1 - 300	300	≈300	6	0,22
1210500060	SKS 1 - 500	500	≈300	7	0,24
1210750060	SKS 1 - 750	750	≈300	8	0,29
1211000060	SKS 1 - 1000	1000	≈300	9	0,33



Az oszlopkarok minőségi acélsövekből vannak legyártva az EN 40-5 számú európai szabványnak megfelelően.



- tűzi horganyzás CSN EN ISO 1461 szerint
- tűzi horganyzást követő elektrostatikus porszórás vagy oldószeres festés RAL, AKZO szerinti színekben
- tűzi horganyzást követő hőre lágyuló porszórás