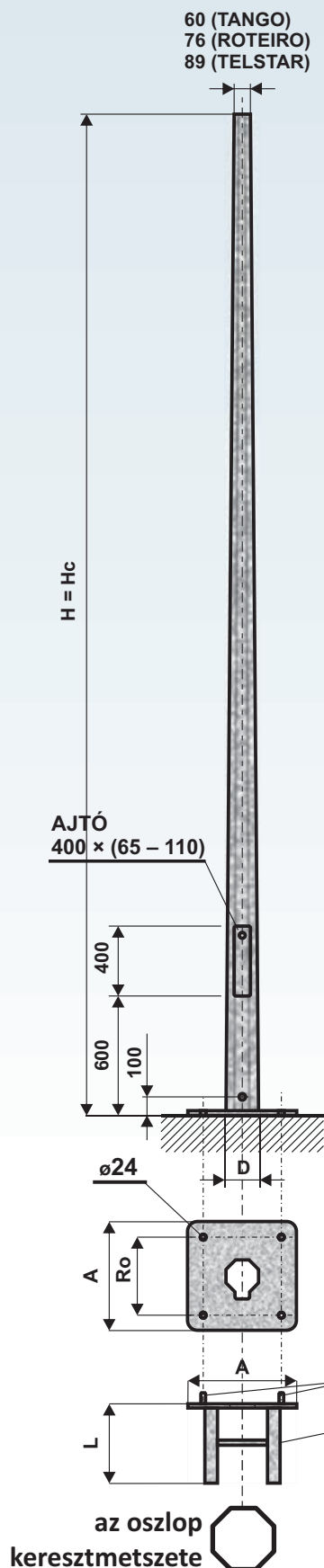


## Nyolcszögű kúpos acéloszlop – TANGO P, ROTEIRO P, TELSTAR P típus (talpcsavaros)



Cikkszám	Típus	Falvastagság (mm)	Föld feletti magasság H (m)	Teljes magasság Hc (m)	Oszlopátmérő D (mm)	Terhelhetőség (N)	Tömeg (kg)	Oszlopfelület (m <sup>2</sup> )
4811000360	Tango 3/60 P	3	3,0	3,0	140	1040	28	1,00
4811003560	Tango 3,5/60 P	3	3,5	3,5	140	950	33	1,20
4811000460	Tango 4/60 P	3	4,0	4,0	140	910	38	1,50
4811004560	Tango 4,5/60 P	3	4,5	4,5	140	750	40	1,60
4811000560	Tango 5/60 P	3	5,0	5,0	140	680	45	1,70
4811000660	Tango 6/60 P	3	6,0	6,0	140	540	53	2,00
4811000760	Tango 7/60 P	3	7,0	7,0	195	480	73	3,10
4811000860	Tango 8/60 P	3	8,0	8,0	195	580	83	3,60
4811000960	Tango 9/60 P	3	9,0	9,0	195	540	93	4,00
4811001060	Tango 10/60 P	3	10,0	10,0	195	510	102	4,40
4811001160	Tango 11/60/4 P	4	11,0	11,0	195	920	170	4,70
4811001260	Tango 12/60/4 P	4	12,0	12,0	195	900	192	5,20

Cikkszám	Típus	Falvastagság (mm)	Föld feletti magasság H (m)	Teljes magasság Hc (m)	Oszlopátmérő D (mm)	Terhelhetőség (N)	Tömeg (kg)	Oszlopfelület (m <sup>2</sup> )
4811000376	Roteiro 3/76 P	3	3,0	3,0	140	1220	33	1,00
4811000476	Roteiro 4/76 P	3	4,0	4,0	140	1220	33	1,60
4811004576	Roteiro 4,5/76 P	3	4,5	4,5	140	930	44	1,80
4811000576	Roteiro 5/76 P	3	5,0	5,0	140	720	51	2,00
4811000676	Roteiro 6/76 P	3	6,0	6,0	140	580	59	3,00
4811000776	Roteiro 7/76 P	3	7,0	7,0	195	510	70	3,70
4811000876	Roteiro 8/76 P	3	8,0	8,0	195	680	101	4,00
4811000976	Roteiro 9/76 P	3	9,0	9,0	195	630	117	4,50
4811001076	Roteiro 10/76 P	3	10,0	10,0	195	590	128	5,50
4811001176	Roteiro 11/76/4 P	4	11,0	11,0	195	900	149	6,00
4811001276	Roteiro 12/76/4 P	4	12,0	12,0	195	880	234	6,90

Cikkszám	Típus	Falvastagság (mm)	Föld feletti magasság H (m)	Teljes magasság Hc (m)	Oszlopátmérő D (mm)	Terhelhetőség (N)	Tömeg (kg)	Oszlopfelület (m <sup>2</sup> )
4811000789	Telstar 7/89 P	3	7,0	7,0	210	840	114	3,70
4811004889	Telstar 8/89 P	3	8,0	8,0	210	860	128	4,20
4811000989	Telstar 9/89 P	3	9,0	9,0	210	880	138	4,60
4811001089	Telstar 10/89 P	3	10,0	10,0	210	860	154	5,10



Oszlopok: SK, UD 60 mm-es csúcsátmérőre 1000 mm kinyúlásig (Tango); 76 mm-es csúcsátmérőre, 1500 mm kinyúlásig (Roteiro); V, UD 89 mm-es csúcsátmérőre, 2500 mm kinyúlásig (Telstar).

Az oszlopok száma és hossza függ az oszlop magasságától és terhelhetőségétől.

Cikkszám	ALAPVASALAT Típus	Oszlop-magasság (m)	A (mm)	Ro (mm)	D (mm)	L (mm)	Tömeg (kg)	Felület (m <sup>2</sup> )
4800300300	ZR 300 TR	6,5-ig	300	240	M20	500	15	0,40
4800400400	ZR 400 TR	7 – 8	400	300	M20	800	22	0,60
4800400402	ZR 400 TR/2	9 – 12	400	300	M20	800	28	1,00
4800400403	ZR 400 TL	7 – 10	400	300	M20	800	28	1,00



Oszlopaink minőségi acélsövekből vannak legyártva az EN 40-5 számú európai szabványnak megfelelően.



- tűzi horganyzás CSN EN ISO 1461 szerint
- tűzi horganyzást követő elektroztatikus porszórás vagy oldószeres festés RAL, AKZO szerinti színekben
- tűzi horganyzást követő hőre lágyuló porszórás