

# AMAKO

## KATALOG VÝROBKŮ

- ocelové stožáry a výložníky
- pro veřejné osvětlení
- dekorativní stožáry a výložníky
- železniční stožáry
- kamerové stožáry
- vlajkové stožáry
- patice
- svorkovnice
- svítidla



hospodaření s odpady  
**EKO KOM**

[amako.hm@amako.cz](mailto:amako.hm@amako.cz) | +420 469 695 869 | [amako.str@amako.cz](mailto:amako.str@amako.cz) | +420 519 415 313

[www.amako.cz](http://www.amako.cz)



# Přisvícení přechodů pro chodce



V Y D Á V Á

**AMAKO**, spol. s r.o.

Havlíčková 1023, 538 03 Heřmanův Městec

tel.: +420 469 695 869

fax: +420 469 693 203

vydáno 03/2020, 15. vydání

Vyhrazujeme si právo změny.  
schválil: Bohuslav Zemek

cover foto, ilustrace & sazba Atelier 18 s.r.o.  
[www.atelier18.cz](http://www.atelier18.cz)



## Obsah

O firmě, certifikace	2
Reference	3
Všeobecné technické a obchodní podmínky	4
Popis a provedení stožárů – ilustrační vzor	5
Rozměry vetknutého dřívku stožáru	6
Kotvení osvětlovacích stožárů	7
Stožár sadový bezpaticový dvoustupňový – typ <b>LBH A</b> vetknutý, typ <b>LBH A P</b> přírubový	8 – 9
Stožár sadový bezpaticový třístupňový – typ <b>LBH B</b> vetknutý, typ <b>LBH B P</b> přírubový	10 – 11
Stožár sadový bezpaticový dvoustupňový – typ <b>KKA</b> vetknutý, typ <b>KKA P</b> přírubový	12 – 13
Stožár sadový bezpaticový dvoustupňový – typ <b>KK</b> vetknutý, typ <b>KK P</b> přírubový	14 – 15
Stožár sadový bezpaticový třístupňový – typ <b>KL</b> vetknutý, typ <b>KL P</b> přírubový	16 – 17
Stožár sadový bezpaticový třístupňový – typ <b>K</b> vetknutý, typ <b>K P</b> přírubový	18 – 19
Stožár sadový bezpaticový jednostupňový – typ <b>LBS</b> vetknutý, typ <b>LBS P</b> přírubový	20 – 21
Stožár silniční bezpaticový dvoustupňový – typ <b>STB A</b> vetknutý, typ <b>STB A P</b> přírubový	22 – 23
Stožár silniční bezpaticový třístupňový – typ <b>STB B</b> vetknutý, typ <b>STB B P</b> přírubový	24 – 25
Stožár silniční bezpaticový dvoustupňový – typ <b>LPH</b> vetknutý, typ <b>LPH P</b> přírubový	26 – 27
Stožár silniční bezpaticový třístupňový – typ <b>JB</b> vetknutý, typ <b>JB P</b> přírubový	28 – 29
Stožár silniční bezpaticový třístupňový – typ <b>JBUD</b> vetknutý, typ <b>JBUD P</b> přírubový	30 – 31
Stožár dálniční bezpaticový čtyřstupňový – typ <b>JBUD DD</b> vetknutý, typ <b>JBUD DD P</b> přírubový	32 – 33
Stožár dálniční bezpaticový třístupňový – typ <b>JB Z</b> vetknutý, typ <b>JB Z P</b> přírubový	34 – 35
Stožár dálniční bezpaticový třístupňový – typ <b>JBSD</b> vetknutý, typ <b>JBSD P</b> přírubový	36 – 37
Stožár dálniční bezpaticový čtyřstupňový spojený přírubou – typ <b>JBSD DD</b> vetknutý, typ <b>JBSD DD P</b> přírubový	38 – 39
Stožár sadový paticový dvoustupňový – typ <b>S</b>	40
Stožár silniční paticový dvoustupňový – typ <b>J 11</b>	41
Stožár silniční paticový třístupňový – typ <b>J</b>	42
Stožár sadový bezpaticový třístupňový – typ <b>SB Brno</b>	43
Stožár silniční bezpaticový třístupňový – typ <b>JB Brno</b>	44
Stožár vlajkový – typ <b>SV</b>	45
Stožár kamerový – typ <b>CP</b> vetknutý, typ <b>CP P</b> přírubový	46 – 47
Stožár železniční bezpaticový třístupňový – typ <b>JŽ</b> a <b>JŽL</b>	48
Osvětlovací věž s plošinou a žebříky – typ <b>OSŽ P DD</b> vetknutá, <b>OSŽ PD DD</b> přírubová	49
Stožár silniční bezpaticový třístupňový pro přisvícení přechodů – typ <b>STP</b> vetknutý, typ <b>STP P</b> přírubový	50 – 51
Stožár silniční bezpaticový třístupňový pro přisvícení přechodů – typ <b>STP 6 - CZ</b> vetknutý, typ <b>STP 6 - CZ P</b> přírubový	52 – 53
Stožár silniční čtyřhranný pro přisvícení přechodů – typ <b>STP C E</b> vetknutý, typ <b>STP C E P</b> přírubový	54 – 55
Stožár silniční jehlanovitý osmihranný pro přisvícení přechodů – typ <b>ETRUSCO 6/103</b> vetknutý, typ <b>ETRUSCO 6/103 P</b> přírubový	56 – 57
Stožár kuželový pro veřejné osvětlení – typ <b>AZTECA</b> , <b>ICON</b> , <b>TEMGEIST</b> vetknutý, typ <b>AZTECA P</b> , <b>ICON P</b> , <b>TEMGEIST P</b> přírubový	58 – 59
Stožár jehlanovitý osmihranný pro VO – typ <b>TANGO</b> , <b>ROTEIRO</b> , <b>TELSTAR</b> vetknutý, typ <b>TANGO P</b> , <b>ROTEIRO P</b> , <b>TELSTAR P</b> přírubový	60 – 61
Stožár dekorativní bezpaticový – typ <b>D</b>	62
Výložník dekorativní – typ <b>VD</b> , provedení <b>A – N</b> s uchycením pro stožáry typu D 1 až 4 ramenné	63
Výložník dekorativní – typ <b>VD</b> , provedení <b>O – V</b> bez uchycení pro stožáry typu D 1 až 4 ramenné	64
Výložník sadový lomený – typ <b>SK</b> na stožár ukončený průměrem 60 mm	65
Výložník sadový lomený – typ <b>SK</b> na stožár ukončený průměrem 76 mm	66
Výložník sadový obloukový – typ <b>SV</b> na stožár ukončený průměrem 60 mm	67
Výložník sadový obloukový – typ <b>SV</b> na stožár ukončený průměrem 76 mm	68
Výložník obloukový – typ <b>V</b> na stožár ukončený průměrem 76 mm	69
Výložník obloukový – typ <b>V</b> na stožár ukončený průměrem 89 mm	70
Výložník obloukový – typ <b>V</b> na stožár ukončený průměrem 114 mm	71
Výložník obloukový – typ <b>VA</b> , na stožár ukončený průměrem 89 mm na stožáry <b>JB</b> , <b>LPH</b> , <b>J</b>	72
Výložník rovný – typ <b>UD</b> na stožár ukončený průměrem 60 mm	73
Výložník rovný – typ <b>UD</b> na stožár ukončený průměrem 76 mm	74
Výložník rovný – typ <b>UD</b> na stožár ukončený průměrem 89 mm	75
Výložník rovný – typ <b>UD</b> na stožár ukončený průměrem 114 mm	76
Výložník stěnový – typ <b>UDS</b> , <b>UDSR</b> , <b>VS</b> , <b>SVS</b> , <b>SKS</b>	77
Výložník třmenový – typ <b>UDT</b> , <b>VT</b> , výložník objímkový – typ <b>UDOBJ</b>	78
Výložník rovný – typ <b>UNI</b> bandimex, stožárové redukce – typ <b>SR</b>	79
Výložník pro trakční, betonové, dřevěné stožáry – typ <b>VTR</b> , <b>UDTR</b>	80
Držák reflektorů pro osvětlení sportovišť – typ <b>TR</b>	81
Držák reflektorů pro osvětlení sportovišť – typ <b>KR</b>	82
Ochranné manžety v bodě vetknutí – ocelové, plastové, laminátové patice <b>OM</b> , <b>PM</b> a <b>P</b>	83
Svorkovnice	84



### Vážení obchodní partneři,

firma AMAKO, spol. s r.o. vznikla v roce 1995 a od svého založení vyrábí stožáry a výložníky pro veřejné osvětlení, pro dopravní signalizaci, dekorativní a železniční stožáry, sloupky pro dopravní značky a ocelové konstrukce k nejrůznějšímu použití. V roce 2001 firma zřídila provozovnu ve Strachotíně, okres Břeclav, a přivedla sem svůj výrobní program.

Kromě standardního sortimentu výrobků uvedeného v našem katalogu Vám zhotovíme také atypické stožáry a výložníky dle Vašich návrhů, výkresů a požadavků.

Výrobní závod je vybaven nejmodernějším výrobním zařízením, automatickými, poloautomatickými stroji a počítačem řízeným strojem, což spolu s kvalifikovanými pracovníky zaručuje vysokou kvalitu naší výroby.

Stožáry jsou vyráběny z kvalitních bezešvých a svařovaných trubek v jakostech S235, S235 JRH, S350 J2H doložených hutními atesty a jsou povrchově upravovány žárovým zinkováním (z vnější i vnitřní strany) podle normy ČSN EN ISO 1461, která zaručuje pozinkování materiálu rovnoměrnou vrstvou zinku 0,07–0,087 mm. Tato povrchová úprava zajišťuje bezúdržbový provoz a vysokou odolnost proti povětrnostním vlivům po celou dobu životnosti. Stožáry žárově zinkované je možno lakovat kvalitními dvousložkovými laky dle stupnice RAL nebo AKZO.

Všechny typové stožáry firmy AMAKO, spol. s r.o. mají statické výpočty a jsou certifikovány Technickým a zkušebním ústavem stavebním Praha s. p., zkušebna č. 204 nebo TDS Brno. V roce 2004 firma AMAKO, spol. s r.o. získala certifikát ČSN EN ISO 9001:2009.

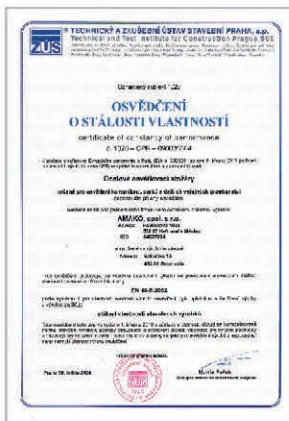
Výrobky dodáváme v krátkých dodacích lhůtách a zajišťujeme i jejich dopravu na místo určení po celé ČR zdarma.

Dále nabízíme doplňující výrobky k veřejnému osvětlení jako jsou patice, elektrovýzbroje, svítidla a další sortiment.

Velkoobchodům a smluvním partnerům poskytujeme na odebrané výrobky slevy, ostatním poskytujeme množstevní slevy, které jsou sjednány individuálně.

Na základě Vaší poptávky Vám rádi nabídneme optimální řešení výběru stožárů a výložníků a ochotně Vám zodpovíme Vaše případné dotazy osobně nebo telefonicky.

Na spolupráci s Vámi se těší pracovníci firmy AMAKO, spol. s r.o.







Bulharsko – Vidin, most přes Dunaj | Slovensko – Bardějov, TESCO  
Slovensko – Bratislava, Ikea | Slovensko – Čadca, Modrý Kameň

**Firma AMAKO, spol. s r.o. vyrábí cca 32.000 kusů stožárů od 2 do 20 m výšky ročně.**



## Všeobecné technické a obchodní podmínky

ocelové stožáry – VTOP – 1/3/20 ve zkrácené podobě (úplná verze na [www.amako.cz](http://www.amako.cz))

### Obecné informace

Společnost AMAKO, spol. s r.o. se sídlem Havlíčkova 1023, 538 03 Heřmanův Městec vznikla v roce 1995 a od svého založení vyrábí a dodává ocelové stožáry a výložníky pro veřejné osvětlení, dopravní signalizaci a ostatní ocelové stožáry a konstrukce.

### 2. Technické podmínky, obecná charakteristika ocelových stožárů

#### 2.1. Materiál

Ocelové stožáry jsou vyráběny z kvalitních bezešvých a svařovaných trubek v jakostech S325, S325 JRH, S350 J2H doložených hutními atesty.

#### 2.2. – 2.10. Technická specifikace

Technické parametry ocelových stožárů (typy stožárů, provedení stožárů, rozměry a provedení dviřek, zemnění stožáru, uchycení svorkovnice, typy svorkovnic, typy stožárových patic, kotvení stožáru, ochrana proti korozi, certifikace výrobků) jsou podrobně uvedeny ve VTOP – 1/3/20.

#### 3. Povrchové úpravy

##### 3.1. – 3.4. Žárové zinkování, nátěry, termoplastický práškový povlak, ochranné manžety

Žárové zinkování, vrchní nátěry (duplex, triplex systémy), termoplastický práškový povlak, ochranné manžety řeší podrobně VTOP – 1/3/20.

#### 4. Přeprava a manipulace se stožáry

S ocelovými stožáry se zachází dle zvláštních podmínek, aby nedocházelo k jejich poškození, dle technologického listu – návod pro manipulaci a skladování a dle VTOP – 1/3/20.

### 1. Obchodní podmínky

#### 1.1. Ceník, ceny, slevy

Ceník je v souladu se zákonem o cenách 526/1990 Sb. ve znění pozdějších novelizací.

Základní ceníkové ceny jsou uvedeny v ceníku v Kč bez DPH.

Obecně se slevy sjednávají dle interních pravidel firmy AMAKO, spol. s r.o..

Slevy s obchodními partnery se sjednávají individuálně na základě RKS.

#### 1.2. Způsob úhrady

Úhrada kupní ceny se sjednává před uzavřením obchodu těmito způsoby:

- zálohová faktura
- platba v hotovosti
- faktura

#### 1.3. Přijetí a vyřízení objednávky, kupní smlouva

##### Příjem objednávek:

##### AMAKO, spol. s r.o. – sídlo firmy

Havlíčkova 1023, Heřmanův Městec 538 03 – tel.: + 420 469 695 869, fax: + 420 469 693 203 | e-mail: amako.hm@amako.cz

##### AMAKO, spol. s r.o. – výrobní závod

Šakvická 13, 693 01 Strachotín – tel.: + 420 519 415 313, fax: + 420 519 415 444 | e-mail: amako.str@amako.cz

#### 1.4. Storno objednávky

Storno můžete poslat e-mailem případně provést telefonicky. Při zrušení objednávky je nutné uvést Vaše jméno, e-mail a číslo objednávky, dle VTOP – 1/3/20.

#### 1.5. Dodací termíny

Termíny dodání se sjednávají individuálně dle rozsahu a složitosti zakázky.

- typové výrobky jsou k odběru na skladě firmy AMAKO, spol. s r.o. do 10 pracovních dnů od objednání
- výrobky na zakázku (ostatní katalogové výrobky) do pracovních 20 dnů od objednání
- u složitějších a atypických výrobků se termín dodání sjednává individuálně

#### 1.6 Expedice a doprava

Osobní odběr, přepravní služba, doprava zajišťovaná prodávajícím

### 2. Záruční podmínky

#### 2.1. Záruční podmínky a odpovědnost za vadu

Záruční podmínky:

Na povrchovou úpravu v žárovém zinku 2 roky. Na funkčnost stožárů záruka 7 let. Vše ostatní se řídí dle platného občanského zákoníku

### 3. Platnost

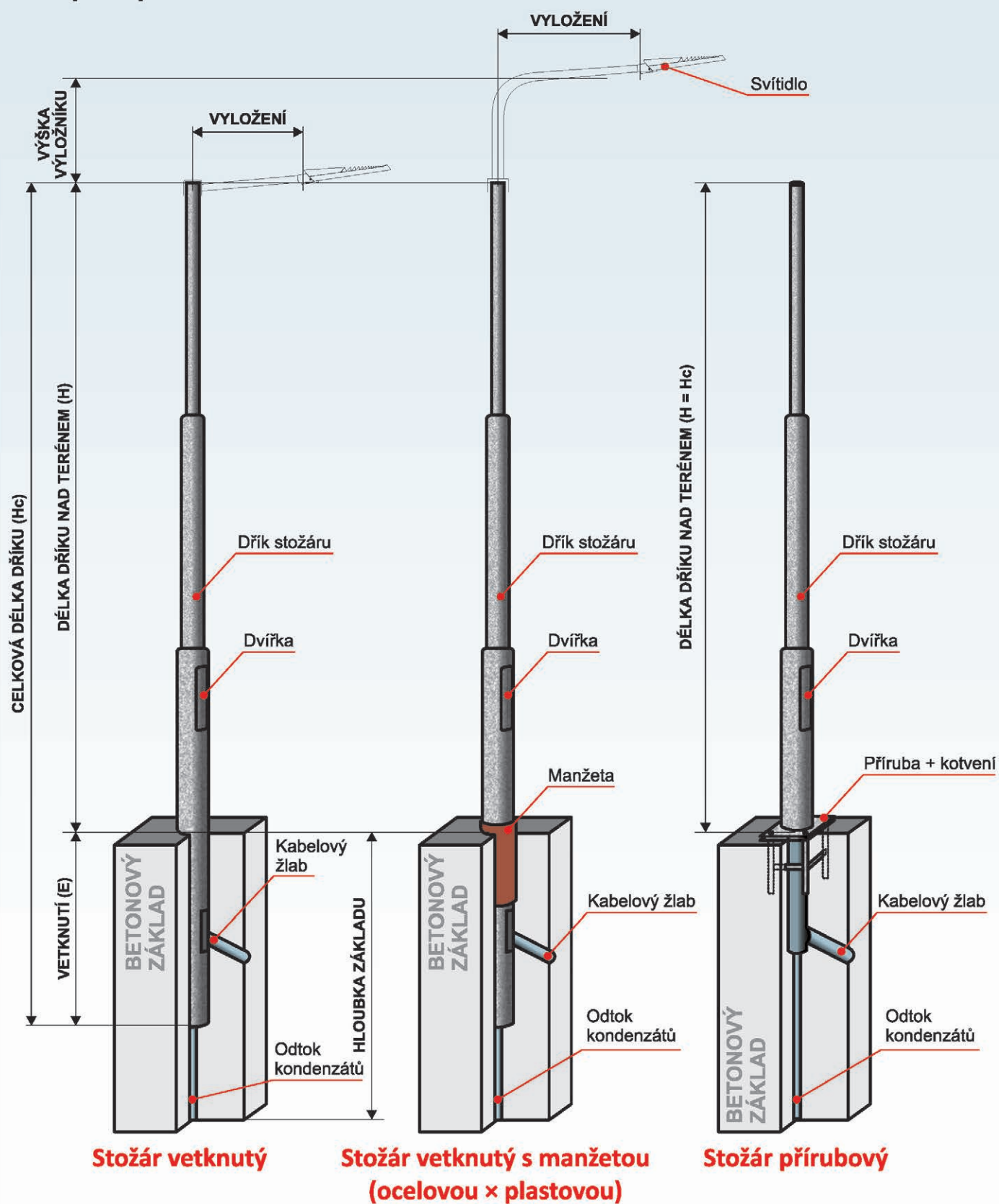
Obchodní podmínky jsou platné od 1. 3. 2020 do odvolání. Informace pro kupující: v případě změny obchodních podmínek, jsou platné obchodní podmínky, které byly v platnosti k datu nákupu.

### 4. Použité dokumenty

Všeobecné obchodní podmínky firmy AMAKO, spol. s r.o., technické podmínky stožárů, občanský zákoník.



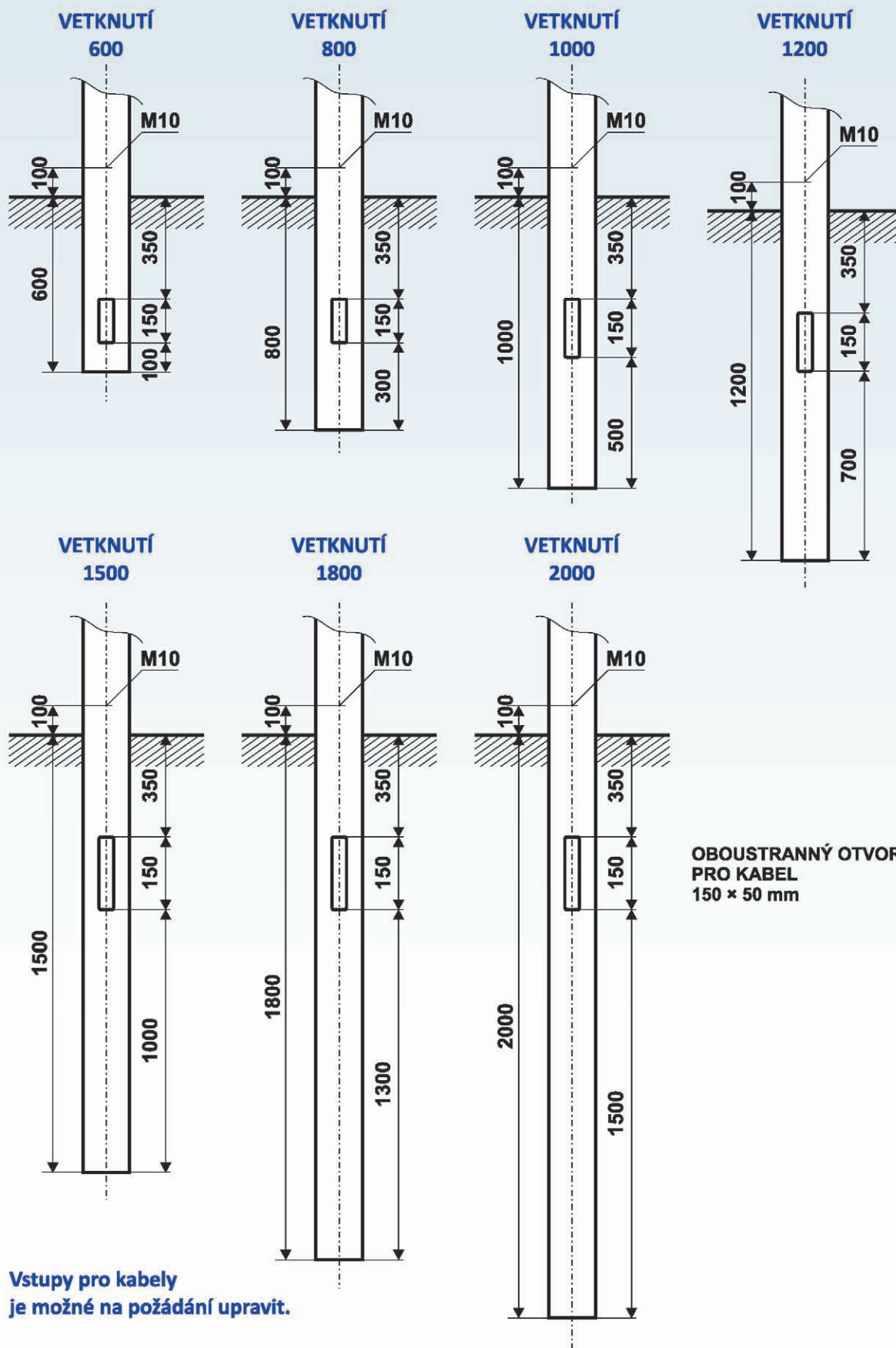
## Popis a provedení stožárů – ilustrační vzor



- žárový zinek dle ČSN EN ISO 1461
- žárový zinek + práškové nebo mokré lakování dle vzorníku RAL, AKZO
- žárový zinek + termoplastický práškový povlak



## Rozměry vetknutého dřívku stožáru



Vstupy pro kabely je možné na požádání upravit.

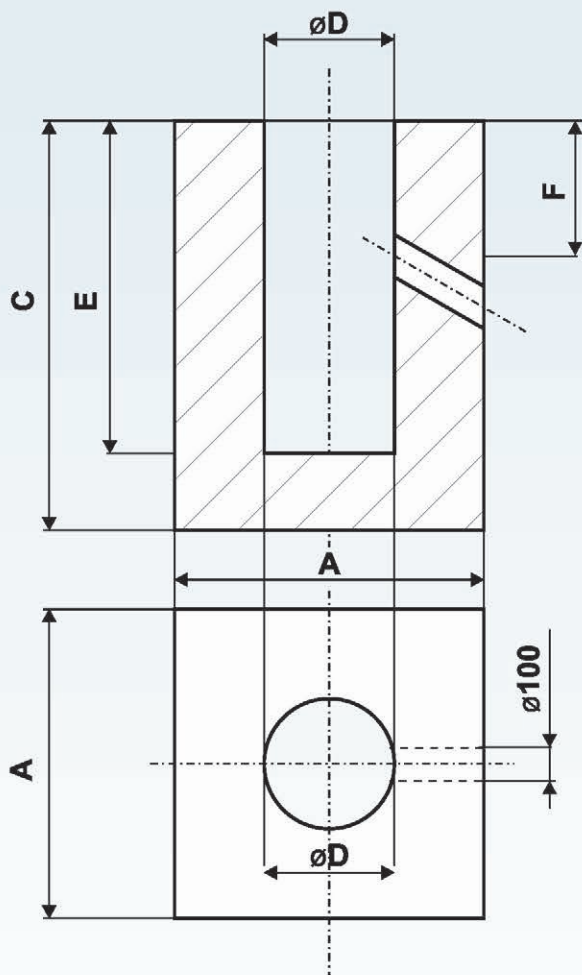


## Kotvení osvětlovacích stožárů – doporučené

Kotevní bloky osvětlovacích stožárů jsou prováděny z prostého betonu tř. B20

Minimální výška kotevního bloku je 1,2 m.

Schéma kotevního bloku



Orientační rozměry kotevního bloku

STOŽÁR BEZ VÝLOŽNÍKU					
VÝŠKA STOŽÁRU H (m)	PŮDORYS ROZMĚR A (mm)	VÝŠKA BLOKU C (mm)	PRŮMĚR OTVORU D (mm)	HLOUBKA OTVORU E (mm)	HLOUBKA ROZMĚR F (mm)
4	500	1200	150	600	425
5	550	1200	150	800	425
6	600	1200	150	1000	450
7	650	1200	150	1000	450
8	700	1200	200	1000	450

STOŽÁR S VÝLOŽNÍKEM					
VÝŠKA STOŽÁRU H (m)	PŮDORYS ROZMĚR A (mm)	VÝŠKA BLOKU C (mm)	PRŮMĚR OTVORU D (mm)	HLOUBKA OTVORU E (mm)	HLOUBKA ROZMĚR F (mm)
8	800	1700	300	1500	525
10	900	1700	300	1500	525
12	1000	1700	300	1500	550
14	1100	1700	300	1500	550
16	1100	2000	350	1800	550
18	1200	2200	350	2000	550
20	1200	2200	400	2000	550

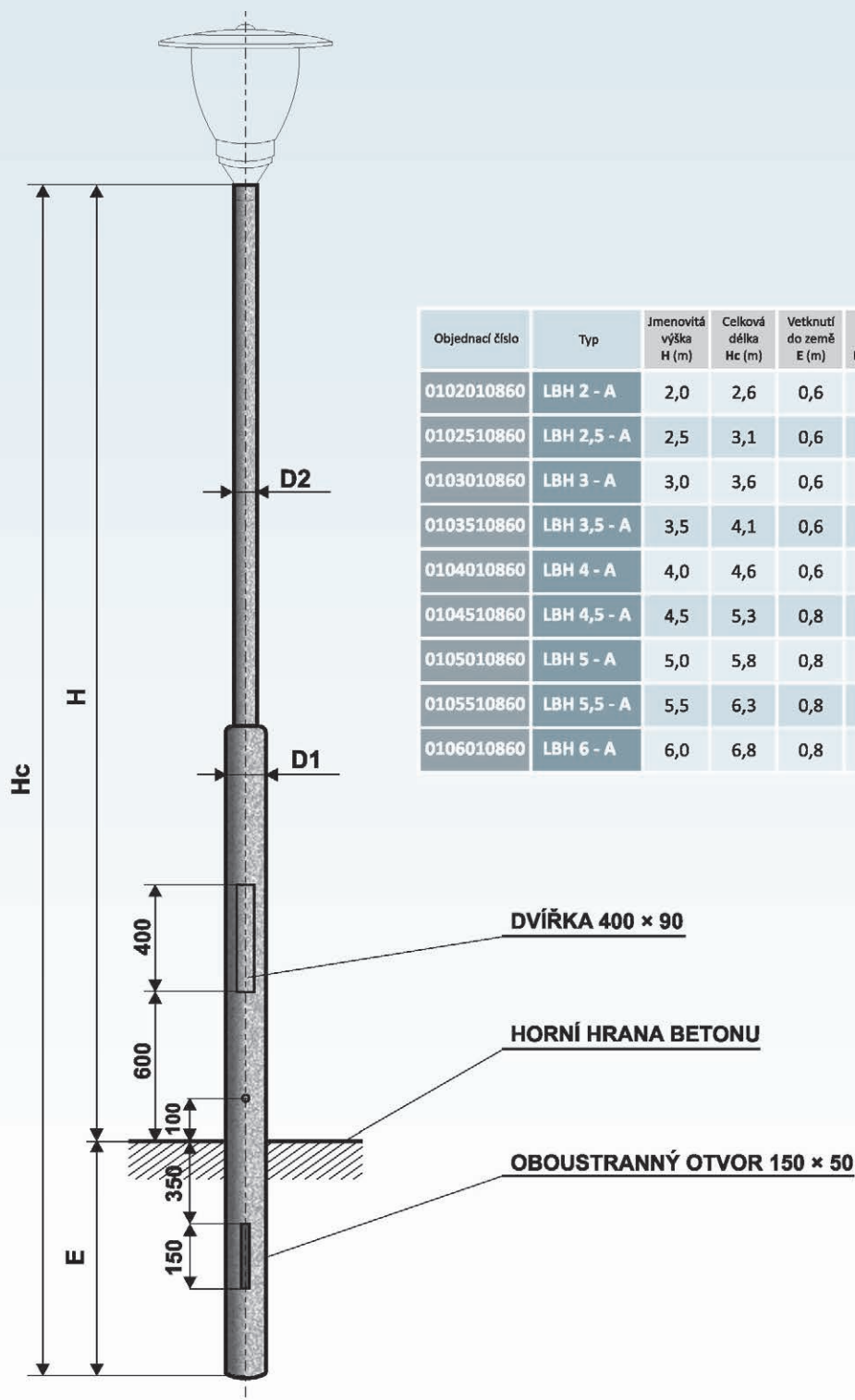
Tabulková výpočtová únosnost základové zeminy:  $R_{dt} = \text{min. } 100 \text{ kPa}$

### Doplňující značení stožárů

A	jednou osazený, dvoustupňový	L	lehčí varianta
B	dvakrát osazený, třístupňový	ST	střední varianta
DD	dvoudílný	T	těžší varianta
P	přírubový	Z	zesílená varianta
S	lehčí střední		



## Stožár sadový bezpaticový dvouступňový – typ LBH A



Objednací číslo	Typ	Jmenovitá výška H (m)	Celková délka Hc (m)	Vetknutí do země E (m)	Průměr D1 (mm)	Průměr D2 (mm)	Vrcholový tah (N)	Hmotnost v žár. Zn (kg)	Plocha (m <sup>2</sup> )
0102010860	LBH 2 - A	2,0	2,6	0,6	108	60	530	20	0,75
0102510860	LBH 2,5 - A	2,5	3,1	0,6	108	60	525	22	0,84
0103010860	LBH 3 - A	3,0	3,6	0,6	108	60	520	25	0,98
0103510860	LBH 3,5 - A	3,5	4,1	0,6	108	60	500	28	1,08
0104010860	LBH 4 - A	4,0	4,6	0,6	108	60	490	30	1,17
0104510860	LBH 4,5 - A	4,5	5,3	0,8	108	60	450	35	1,38
0105010860	LBH 5 - A	5,0	5,8	0,8	108	60	410	39	1,55
0105510860	LBH 5,5 - A	5,5	6,3	0,8	108	60	390	42	1,69
0106010860	LBH 6 - A	6,0	6,8	0,8	108	60	350	47	1,89



Ocelové stožáry typu "LBH A" jsou vyráběny z kvalitních ocelových trubek podle evropské normy EN 40 - 5.



- žárový zinek dle ČSN EN ISO 1461
- žárový zinek + práškové nebo mokré lakování dle vzorníku RAL, AKZO
- žárový zinek + termoplastický práškový povlak

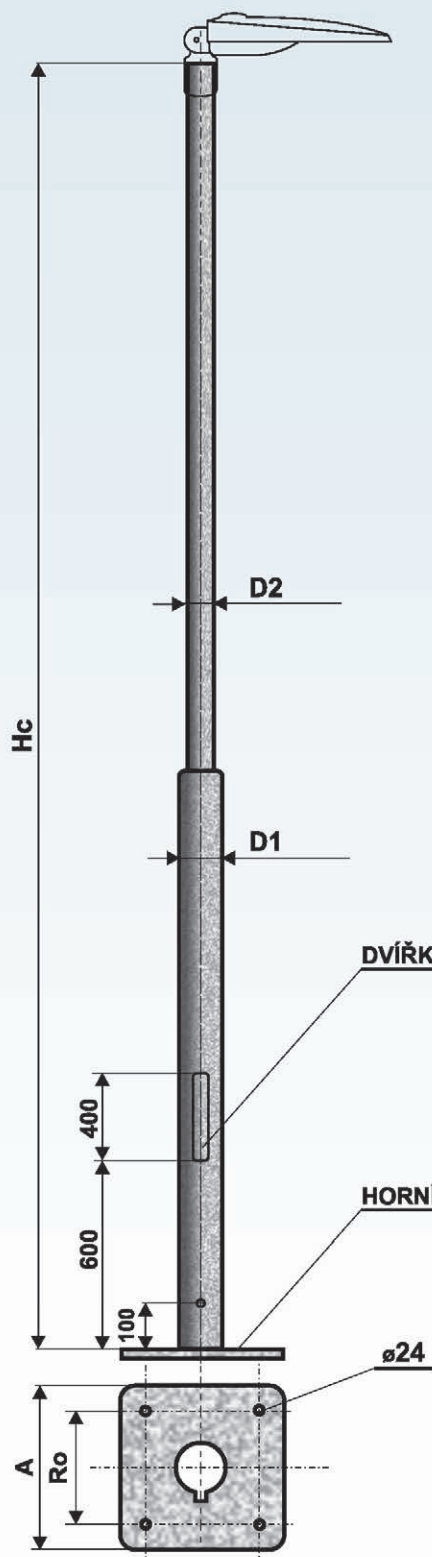


výložníky: SK, SV, UD na průměr dřívku 60 mm, s vyložním do 500 mm

Počet ramen výložníku a jejich délka závisí na výšce stožáru a jeho celkovém zatížení.

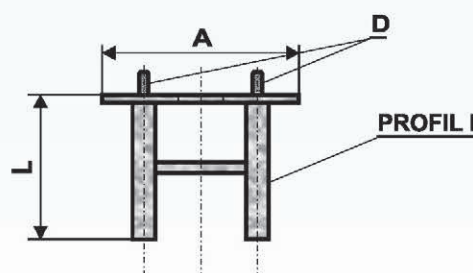


## Stožár sadový bezpaticový dvouступňový přírubový – typ LBH A P



Objednací číslo	Typ	Jmenovitá výška H (m)	Celková délka Hc (m)	Průměr D1 (mm)	Průměr D2 (mm)	Vrcholový tah (N)	Hmotnost v žár. Zn (kg)	Plocha (m <sup>2</sup> )
1002010860	LBH 2 - A P	2,0	2,0	108	60	300	22	0,63
1002510860	LBH 2,5 - A P	2,5	2,5	108	60	300	24	0,72
1003010860	LBH 3 - A P	3,0	3,0	108	60	300	27	0,86
1003510860	LBH 3,5 - A P	3,5	3,5	108	60	250	29	0,95
1004010860	LBH 4 - A P	4,0	4,0	108	60	250	32	1,05
1004510860	LBH 4,5 - A P	4,5	4,5	108	60	250	35	1,19
1005010860	LBH 5 - A P	5,0	5,0	108	60	200	39	1,36
1005510860	LBH 5,5 - A P	5,5	5,5	108	60	200	42	1,50
1006010860	LBH 6 - A P	6,0	6,0	108	60	200	47	1,70

### ZÁKLADOVÝ RÁM – typ ZR 300 LBH A P



Objednací číslo	Typ	A (mm)	Ro (mm)	L (mm)	D (mm)	Hmotnost (kg)	Plocha (m <sup>2</sup> )	Hc (m)
1000300300	ZR 300 LBH A P	300	240	500	M20	10,0	0,4	2 – 6



Ocelové stožáry typu "LBH A P" jsou vyráběny z kvalitních ocelových trubek podle evropské normy EN 40-5.



- žárový zinek dle ČSN EN ISO 1461
- žárový zinek + práškové nebo mokré lakování dle vzorníku RAL, AKZO
- žárový zinek + termoplastický práškový povlak



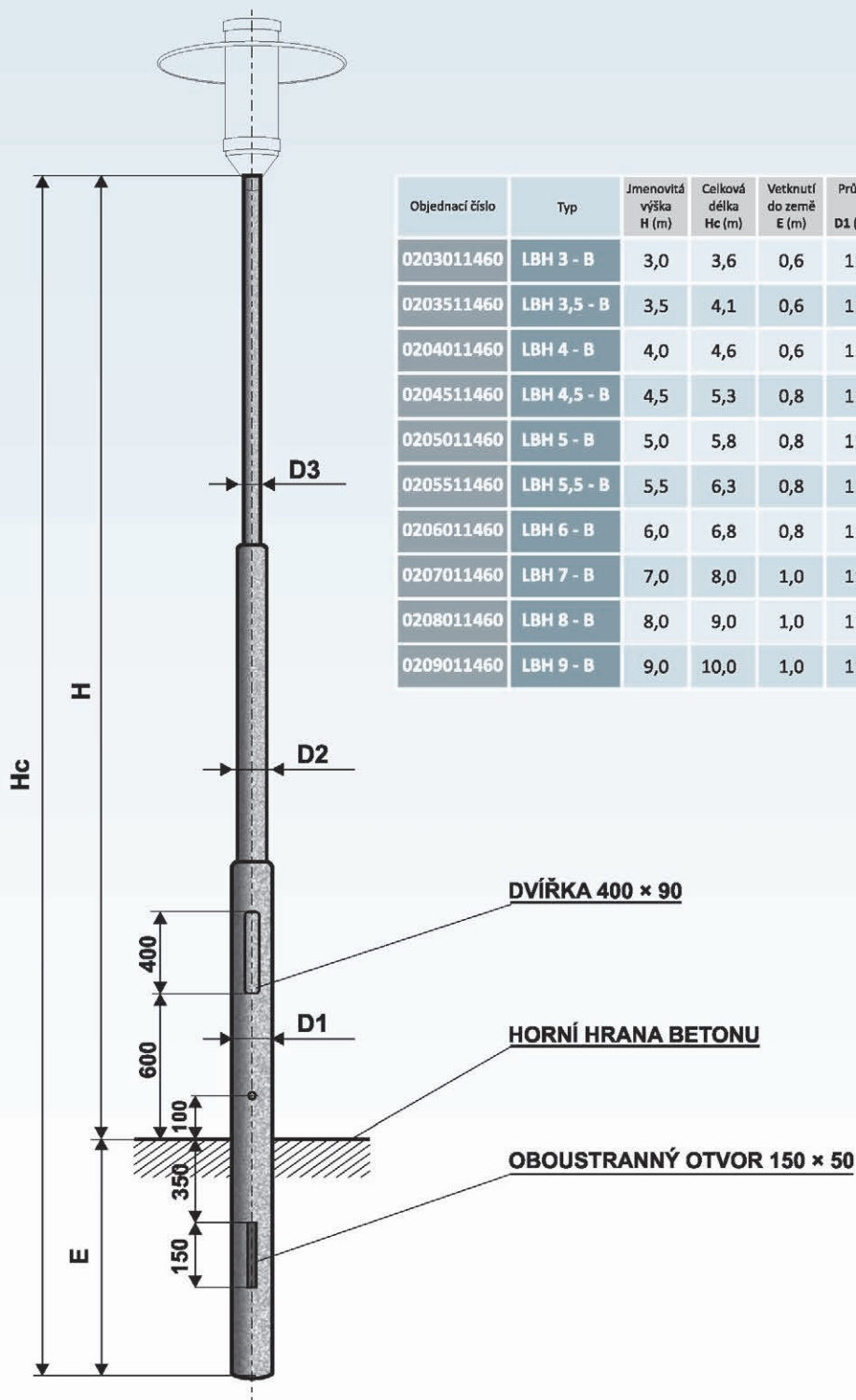
výložníky: SK, SV, UD na průměr dřívku 60 mm, s vyložněním do 500 mm

Počet ramen výložníku a jejich délka závisí na výšce stožáru a jeho celkovém zatížení.





## Stožár sadový bezpaticový třístupňový – typ LBH B



Objednací číslo	Typ	Jmenovitá výška H (m)	Celková délka Hc (m)	Vetknutí do země E (m)	Průměr D1 (mm)	Průměr D2 (mm)	Průměr D3 (mm)	Vrcholový tah (N)	Hmotnost v žár. Zn (kg)	Plocha (m <sup>2</sup> )
0203011460	LBH 3 - B	3,0	3,6	0,6	114	76	60	550	27	1,04
0203511460	LBH 3,5 - B	3,5	4,1	0,6	114	76	60	530	29	1,14
0204011460	LBH 4 - B	4,0	4,6	0,6	114	76	60	510	33	1,29
0204511460	LBH 4,5 - B	4,5	5,3	0,8	114	76	60	480	36	1,42
0205011460	LBH 5 - B	5,0	5,8	0,8	114	76	60	430	39	1,54
0205511460	LBH 5,5 - B	5,5	6,3	0,8	114	76	60	410	42	1,66
0206011460	LBH 6 - B	6,0	6,8	0,8	114	76	60	380	47	1,87
0207011460	LBH 7 - B	7,0	8,0	1,0	114	76	60	360	54	2,18
0208011460	LBH 8 - B	8,0	9,0	1,0	114	89	60	340	70	2,49
0209011460	LBH 9 - B	9,0	10,0	1,0	114	89	60	320	82	2,85



Ocelové stožáry typu "LBH B" jsou vyráběny z kvalitních ocelových trubek podle evropské normy EN 40-5.



- žárový zinek dle ČSN EN ISO 1461
- žárový zinek + práškové nebo mokré lakování dle vzorníku RAL, AKZO
- žárový zinek + termoplastický práškový povlak

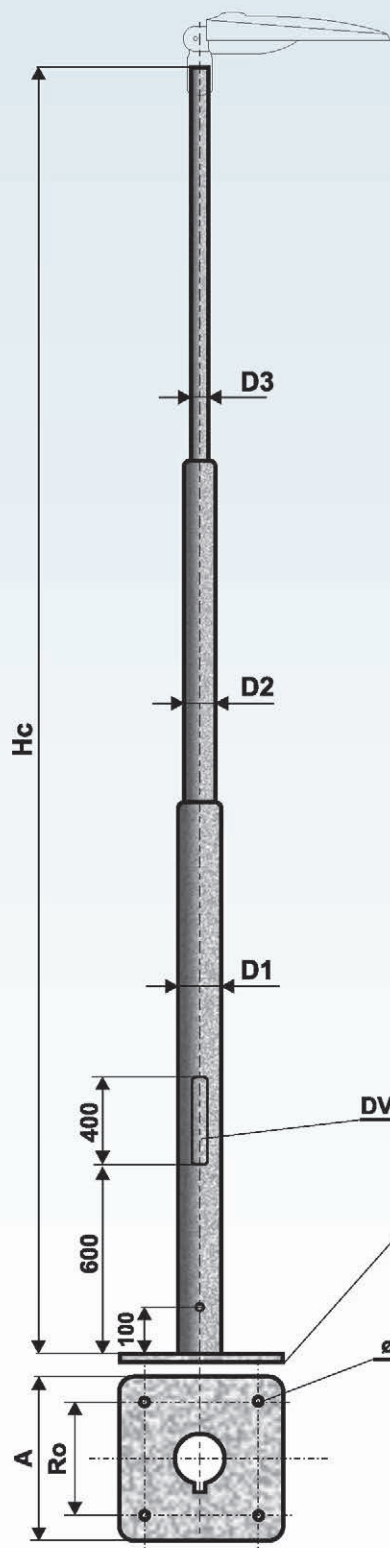


výložníky: SK, SV, UD na průměr dřívku 60 mm, s vloženíem do 500 mm

Počet ramen výložníku a jejich délka závisí na výšce stožáru a jeho celkovém zatížení.

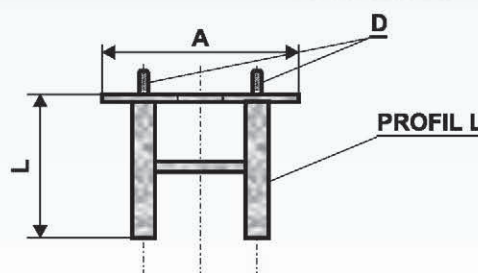


## Sadový stožár bezpaticový třístupňový přírubový – typ LBH B P



Objednací číslo	Typ	Jmenovitá výška H (m)	Celková délka Hc (m)	Průměr D1 (mm)	Průměr D2 (mm)	Průměr D3 (mm)	Vrcholový tah (N)	Hmotnost v žár. Zn (kg)	Plocha (m <sup>2</sup> )
1103011460	LBH 3 - B P	3,0	3,0	114	76	60	450	28	0,91
1103511460	LBH 3,5 - B P	3,5	3,5	114	76	60	450	30	1,00
1104011460	LBH 4 - B P	4,0	4,0	114	76	60	300	34	1,15
1104511460	LBH 4,5 - B P	4,5	4,5	114	76	60	300	36	1,21
1105011460	LBH 5 - B P	5,0	5,0	114	76	60	200	38	1,33
1105511460	LBH 5,5 - B P	5,5	5,5	114	76	60	200	41	1,45
1106011460	LBH 6 - B P	6,0	6,0	114	76	60	200	46	1,66
1107011460	LBH 7 - B P	7,0	7,0	114	76	60	250	64	1,97
1108011460	LBH 8 - B P	8,0	8,0	114	89	60	250	77	2,28
1109011460	LBH 9 - B P	9,0	9,0	114	89	60	245	89	2,64

### ZÁKLADOVÝ RÁM – typ ZR 300 LBH B P ZR 400 LBH B P



Objednací číslo	Typ	A (mm)	Ro (mm)	L (mm)	D (mm)	Hmotnost (kg)	Plocha (m <sup>2</sup> )	Hc (m)
1100300300	ZR 300 LBH B P	300	240	500	M20	10,0	0,40	3 – 6
1100400400	ZR 400 LBH B P	400	300	600	M20	20,0	0,60	7 – 9



Ocelové stožáry typu "LBH B P" jsou vyráběny z kvalitních ocelových trubek podle evropské normy EN 40-5.



- žárový zinek dle ČSN EN ISO 1461
- žárový zinek + práškové nebo mokré lakování dle vzorníku RAL, AKZO
- žárový zinek + termoplastický práškový povlak



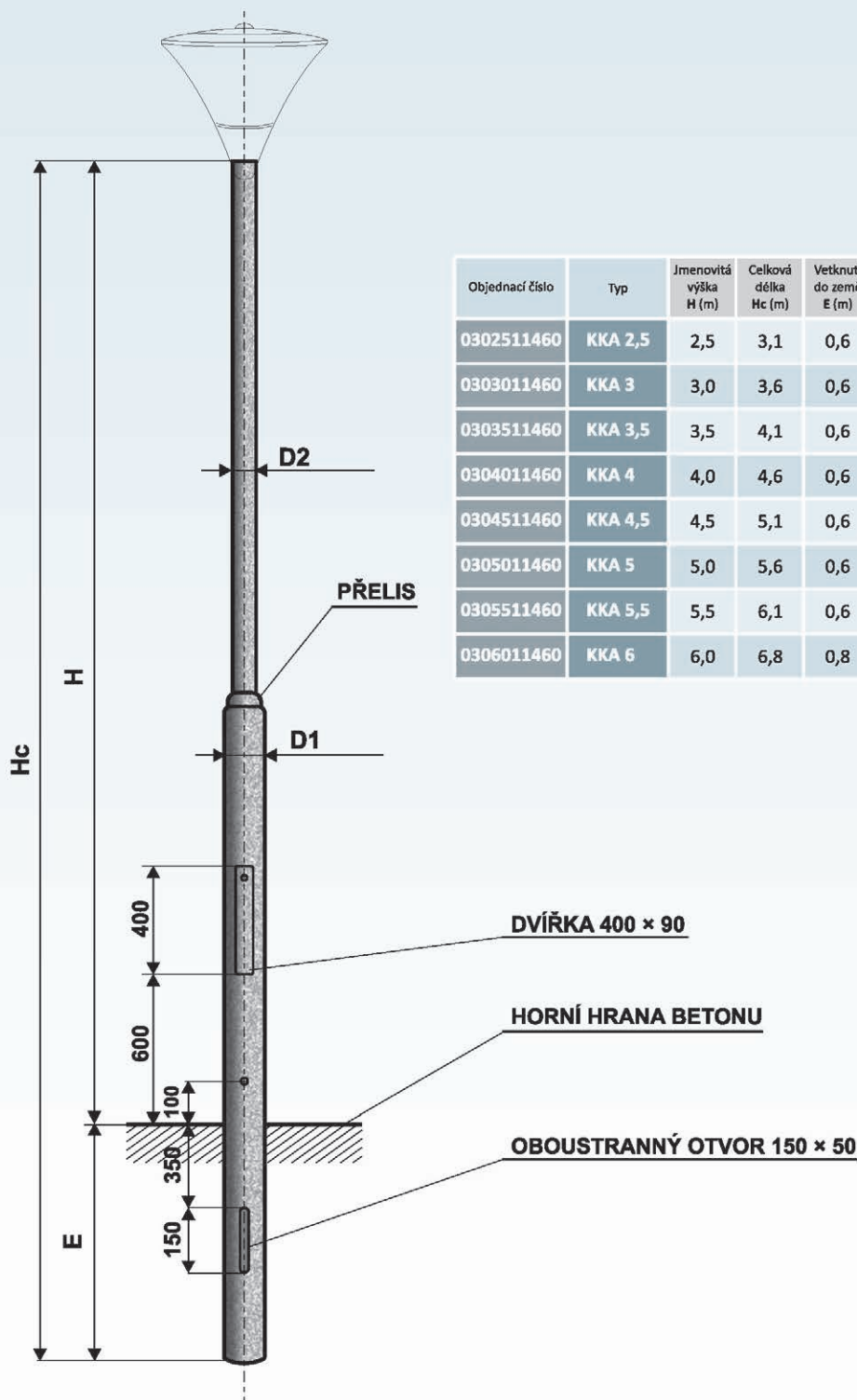
výložníky: SK, SV, UD na průměr dřívku 60 mm, s vyložním do 500 mm

Počet ramen výložníku a jejich délka závisí na výšce stožáru a jeho celkovém zatížení.





## Stožár sadový bezpaticový dvouступňový s přelísem – typ KKA



Objednací číslo	Typ	Jmenovitá výška H (m)	Celková délka Hc (m)	Vetknutí do země E (m)	Průměr D1 (mm)	Průměr D2 (mm)	Vrcholový tah (N)	Hmotnost v žá. Zn (kg)	Plocha (m <sup>2</sup> )
0302511460	KKA 2,5	2,5	3,1	0,6	114	60	340	23	0,90
0303011460	KKA 3	3,0	3,6	0,6	114	60	340	26	0,99
0303511460	KKA 3,5	3,5	4,1	0,6	114	60	300	28	1,09
0304011460	KKA 4	4,0	4,6	0,6	114	60	300	31	1,22
0304511460	KKA 4,5	4,5	5,1	0,6	114	60	290	33	1,31
0305011460	KKA 5	5,0	5,6	0,6	114	60	250	35	1,40
0305511460	KKA 5,5	5,5	6,1	0,6	114	60	250	41	1,50
0306011460	KKA 6	6,0	6,8	0,8	114	60	250	48	1,63



Ocelové stožáry typu "KKA" jsou vyráběny z kvalitních ocelových trubek podle evropské normy EN 40-5.



- žárový zinek dle ČSN EN ISO 1461
- žárový zinek + práškové nebo mokré lakování dle vzorníku RAL, AKZO
- žárový zinek + termoplastický práškový povlak

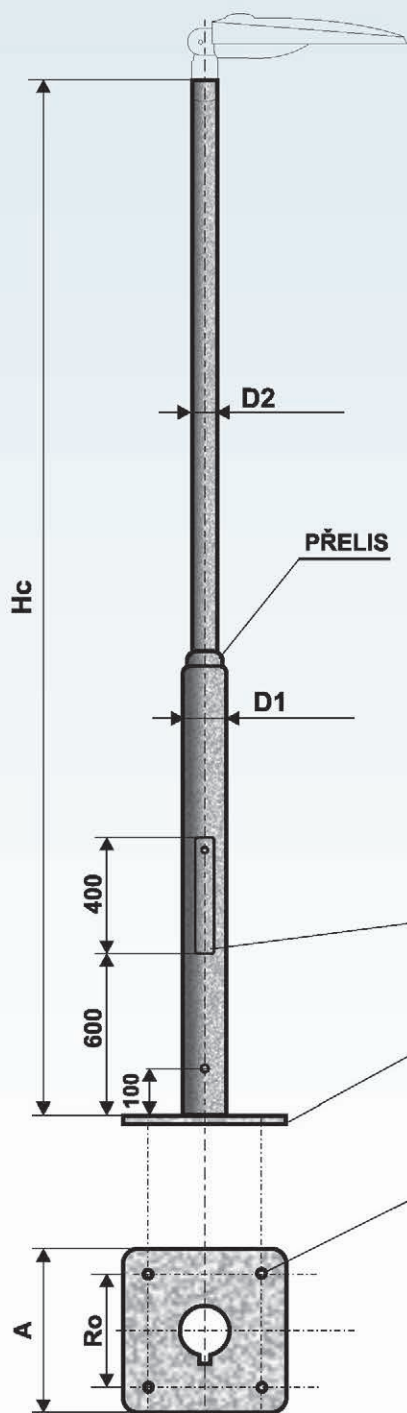


výložníky: SK, SV, UD na průměr dřívku 60 mm, s vyložním do 500 mm

Počet ramen výložníku a jejich délka závisí na výšce stožáru a jeho celkovém zatížení.

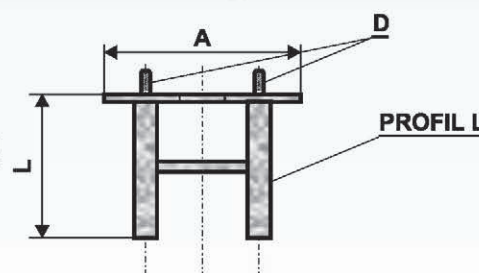


## Stožár sadový bezpaticový dvouступňový s přeliskem přírubový – typ KKA P



Objednací číslo	Typ	Jmenovitá výška H (m)	Celková délka Hc (m)	Průměr D1 (mm)	Průměr D2 (mm)	Vrcholový tah (N)	Hmotnost v žár. Zn (kg)	Plocha (m <sup>2</sup> )
0312511460	KKA 2,5 P	2,5	2,5	114	60	320	25	0,76
0313011460	KKA 3 P	3,0	3,0	114	60	320	27	0,86
0313511460	KKA 3,5 P	3,5	3,5	114	60	280	29	0,96
0314011460	KKA 4 P	4,0	4,0	114	60	280	32	1,08
0314511460	KKA 4,5 P	4,5	4,5	114	60	270	35	1,17
0315011460	KKA 5 P	5,0	5,0	114	60	230	37	1,27
0315511460	KKA 5,5 P	5,5	5,5	114	60	230	42	1,36
0316011460	KKA 6 P	6,0	6,0	114	60	230	47	1,42

### ZÁKLADOVÝ RÁM – typ ZR 300 KKA P



HORNÍ HRANA BETONU

DVÍŘKA 400 × 90

Objednací číslo	Typ	A (mm)	Ro (mm)	L (mm)	D (mm)	Hmotnost (kg)	Plocha (m <sup>2</sup> )	Hc (m)
0300300300	ZR 300 KKA P	300	240	500	M20	10,0	0,40	2,5 – 6



Ocelové stožáry typu "KKA P" jsou vyráběny z kvalitních ocelových trubek podle evropské normy EN 40-5.



- žárový zinek dle ČSN EN ISO 1461
- žárový zinek + práškové nebo mokré lakování dle vzorníku RAL, AKZO
- žárový zinek + termoplastický práškový povlak

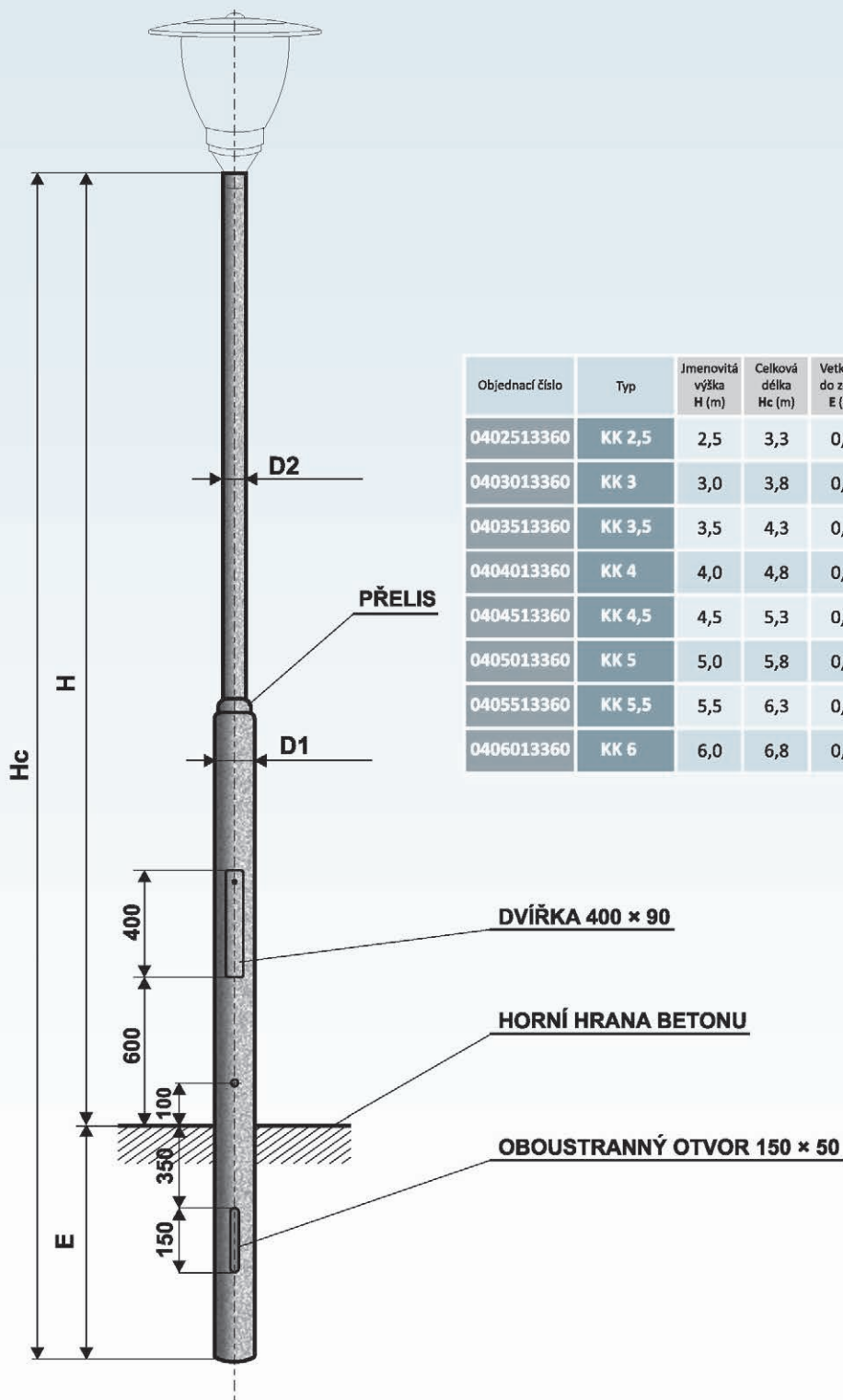


výložníky: SK, SV, UD na průměr dřívku 60 mm, s vložním do 500 mm

Počet ramen výložníku a jejich délka závisí na výšce stožáru a jeho celkovém zatížení.



## Stožár sadový bezpaticový dvouступňový s přelísem – typ KK



Objednací číslo	Typ	Jmenovitá výška H (m)	Celková délka Hc (m)	Vetknutí do země E (m)	Průměr D1 (mm)	Průměr D2 (mm)	Vrcholový tah (N)	Hmotnost v žá. Zn (kg)	Plocha (m <sup>2</sup> )
0402513360	KK 2,5	2,5	3,3	0,8	133	60	350	28	1,09
0403013360	KK 3	3,0	3,8	0,8	133	60	350	31	1,19
0403513360	KK 3,5	3,5	4,3	0,8	133	60	310	33	1,28
0404013360	KK 4	4,0	4,8	0,8	133	60	310	35	1,38
0404513360	KK 4,5	4,5	5,3	0,8	133	60	300	37	1,47
0405013360	KK 5	5,0	5,8	0,8	133	60	250	39	1,57
0405513360	KK 5,5	5,5	6,3	0,8	133	60	250	47	1,89
0406013360	KK 6	6,0	6,8	0,8	133	60	250	50	1,98



Ocelové stožáry typu "KK" jsou vyráběny z kvalitních ocelových trubek podle evropské normy EN 40 - 5.



- žárový zinek dle ČSN EN ISO 1461
- žárový zinek + práškové nebo mokré lakování dle vzorníku RAL, AKZO
- žárový zinek + termoplastický práškový povlak

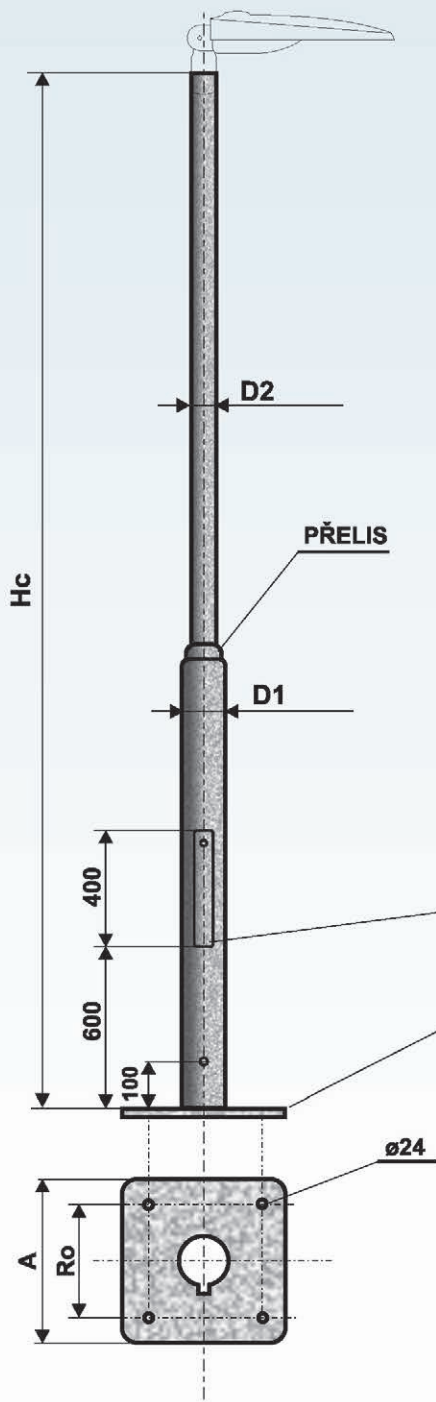


výložníky: SK, SV, UD na průměr dřívku 60 mm, s vloženíem do 500 mm

Počet ramen výložníku a jejich délka závisí na výšce stožáru a jeho celkovém zatížení.

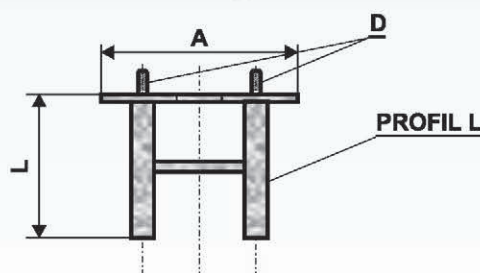


## Stožár sadový bezpaticový dvouступňový s přeliskem přírubový – typ KK P



Objednací číslo	Typ	Jmenovitá výška H (m)	Celková délka Hc (m)	Průměr D1 (mm)	Průměr D2 (mm)	Vrcholový tah (N)	Hmotnost v žár. Zn (kg)	Plocha (m <sup>2</sup> )
0412513360	KK 2,5 P	2,5	2,5	133	60	300	27	0,84
0413013360	KK 3 P	3,0	3,0	133	60	300	29	0,93
0413513360	KK 3,5 P	3,5	3,5	133	60	260	31	1,03
0414013360	KK 4 P	4,0	4,0	133	60	260	33	1,12
0414513360	KK 4,5 P	4,5	4,5	133	60	250	36	1,22
0415013360	KK 5 P	5,0	5,0	133	60	200	38	1,31
0415513360	KK 5,5 P	5,5	5,5	133	60	200	46	1,63
0416013360	KK 6 P	6,0	6,0	133	60	200	48	1,73

### ZÁKLADOVÝ RÁM – typ ZR 300 KK P



Objednací číslo	Typ	A (mm)	Ro (mm)	L (mm)	D (mm)	Hmotnost (kg)	Plocha (m <sup>2</sup> )	Hc (m)
0400300300	ZR 300 KK P	300	240	500	M20	10,0	0,40	2,5 – 6



Ocelové stožáry typu "KK P" jsou vyráběny z kvalitních ocelových trubek podle evropské normy EN 40-5.



- žárový zinek dle ČSN EN ISO 1461
- žárový zinek + práškové nebo mokré lakování dle vzorníku RAL, AKZO
- žárový zinek + termoplastický práškový povlak

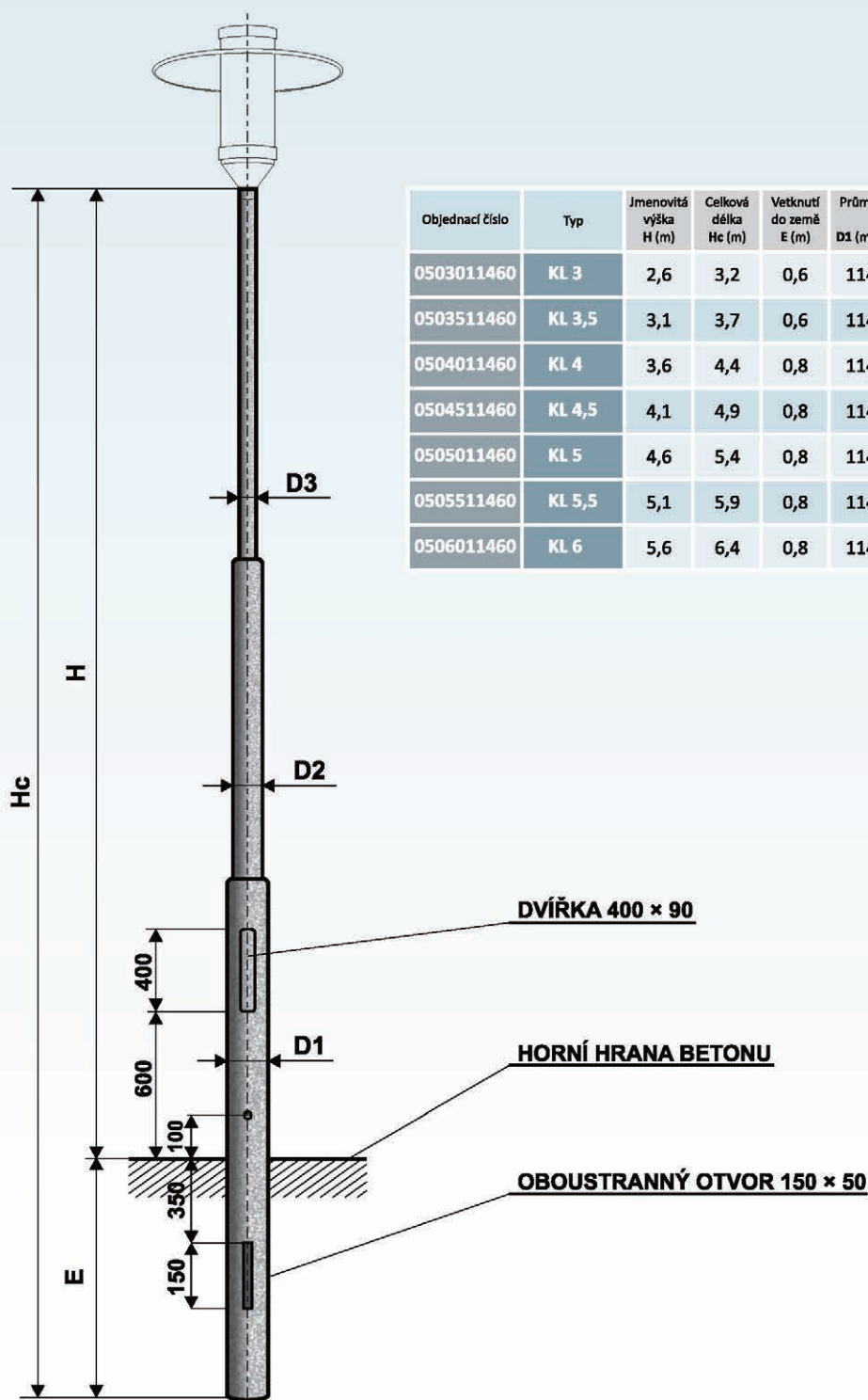


výložníky: SK, SV, UD na průměr dřívku 60 mm, s vložním do 500 mm

Počet ramen výložníku a jejich délka závisí na výšce stožáru a jeho celkovém zatížení.



## Stožár sadový bezpaticový třístupňový – typ KL



Objednací číslo	Typ	Jmenovitá výška H (m)	Celková délka Hc (m)	Vetknutí do země E (m)	Průměr D1 (mm)	Průměr D2 (mm)	Průměr D3 (mm)	Vrcholový tah (N)	Hmotnost v žár. Zn (kg)	Plocha (m <sup>2</sup> )
0503011460	KL 3	2,6	3,2	0,6	114	89	60	400	29	1,11
0503511460	KL 3,5	3,1	3,7	0,6	114	89	60	400	31	1,20
0504011460	KL 4	3,6	4,4	0,8	114	89	60	390	36	1,42
0504511460	KL 4,5	4,1	4,9	0,8	114	89	60	355	40	1,56
0505011460	KL 5	4,6	5,4	0,8	114	89	60	315	42	1,67
0505511460	KL 5,5	5,1	5,9	0,8	114	89	60	275	44	1,76
0506011460	KL 6	5,6	6,4	0,8	114	89	60	235	47	1,86



Ocelové stožáry typu "KL" jsou vyráběny z kvalitních ocelových trubek podle evropské normy EN 40 - 5.



- žárový zinek dle ČSN EN ISO 1461
- žárový zinek + práškové nebo mokré lakování dle vzorníku RAL, AKZO
- žárový zinek + termoplastický práškový povlak

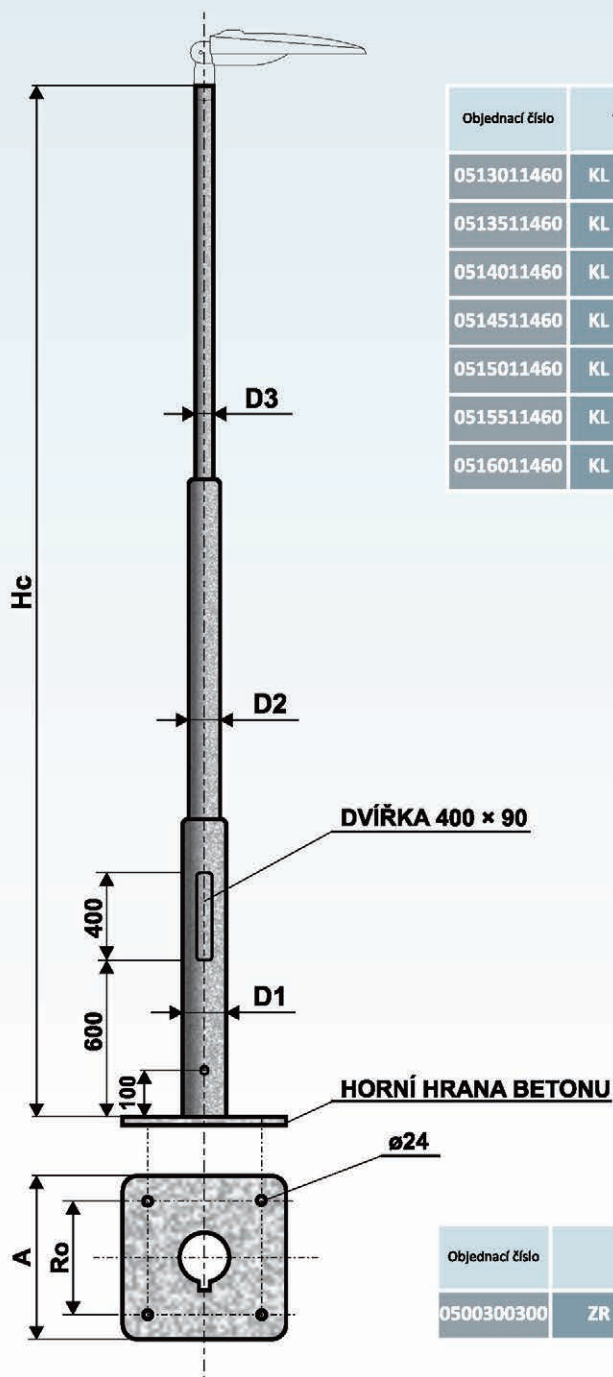


výložníky: SK, SV, UD na průměr dřívku 60 mm, s vloženíem do 500 mm

Počet ramen výložníku a jejich délka závisí na výšce stožáru a jeho celkovém zatížení.

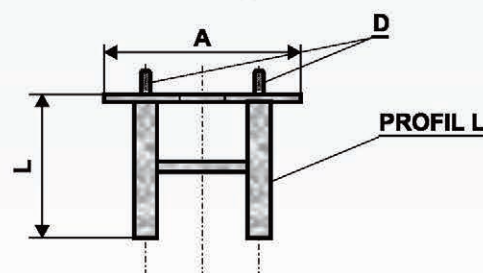


## Stožár sadový bezpaticový třístupňový přírubový – typ KL P



Objednací číslo	Typ	Jmenovitá výška H (m)	Celková délka Hc (m)	Průměr D1 (mm)	Průměr D2 (mm)	Průměr D3 (mm)	Vrcholový tah (N)	Hmotnost v žár. Zn (kg)	Plocha (m <sup>2</sup> )
0513011460	KL 3 P	2,6	2,6	114	89	60	400	29	0,93
0513511460	KL 3,5 P	3,1	3,1	114	89	60	400	31	1,03
0514011460	KL 4 P	3,6	3,6	114	89	60	390	34	1,17
0514511460	KL 4,5 P	4,1	4,1	114	89	60	355	38	1,30
0515011460	KL 5 P	4,6	4,6	114	89	60	315	40	1,41
0515511460	KL 5,5 P	5,1	5,1	114	89	60	275	42	1,50
0516011460	KL 6 P	5,6	5,6	114	89	60	235	45	1,60

### ZÁKLADOVÝ RÁM – typ ZR 300 KL P



Objednací číslo	Typ	A (mm)	Ro (mm)	L (mm)	D (mm)	Hmotnost (kg)	Plocha (m <sup>2</sup> )	Hc (m)
0500300300	ZR 300 KL P	300	240	500	M20	10,0	0,40	3 – 6



Ocelové stožáry typu "KL P" jsou vyráběny z kvalitních ocelových trubek podle evropské normy EN 40-5.



- žárový zinek dle ČSN EN ISO 1461
- žárový zinek + práškové nebo mokré lakování dle vzorníku RAL, AKZO
- žárový zinek + termoplastický práškový povlak

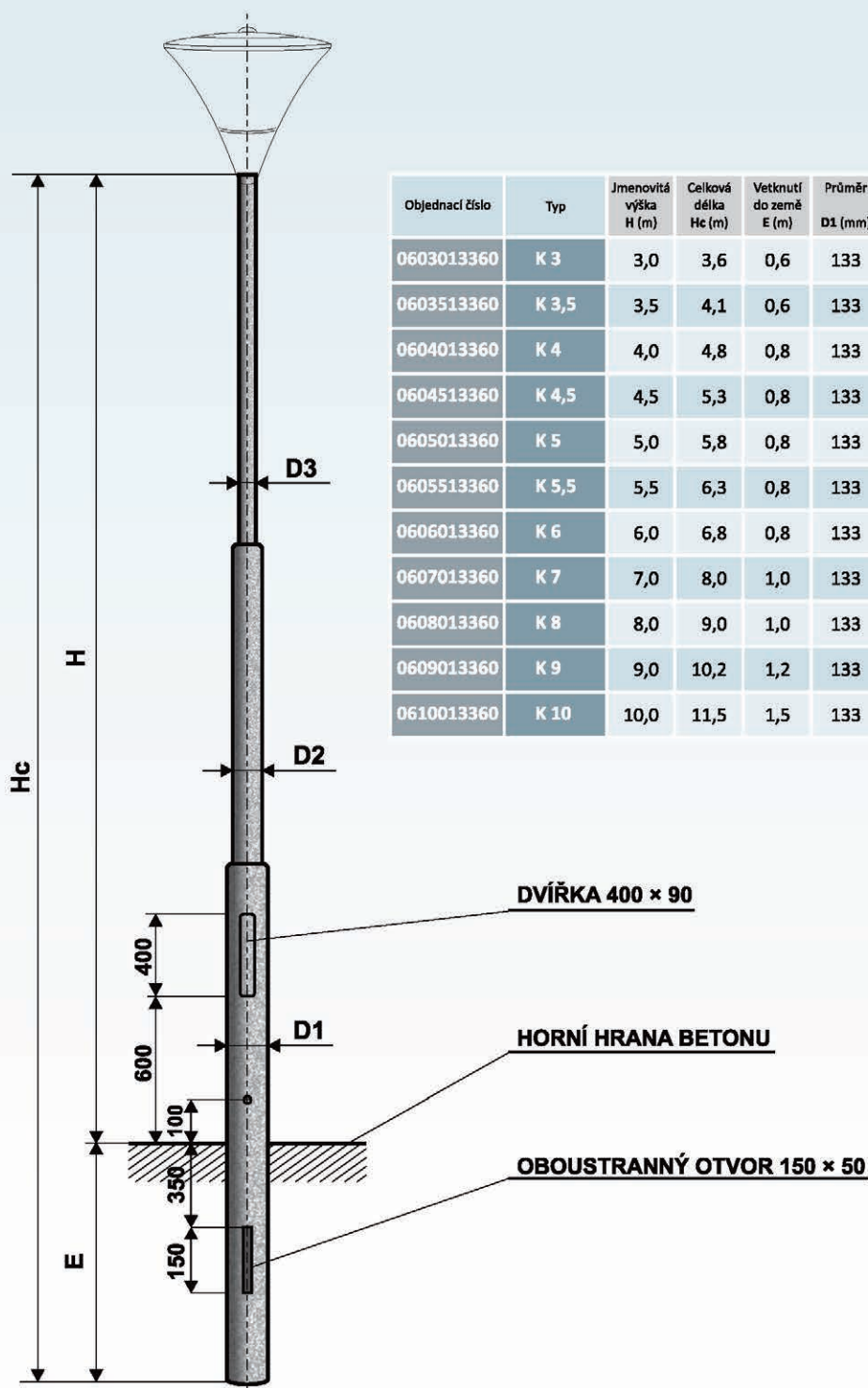


výložníky: SK, SV, UD na průměr dřívku 60 mm, s vložním do 500 mm

Počet ramen výložníku a jejich délka závisí na výšce stožáru a jeho celkovém zatížení.



## Stožár sadový bezpaticový třístupňový – typ K



Objednací číslo	Typ	Jmenovitá výška H (m)	Celková délka Hc (m)	Vetknutí do země E (m)	Průměr D1 (mm)	Průměr D2 (mm)	Průměr D3 (mm)	Vrcholový tah (N)	Hmotnost v žár. Zn (kg)	Plocha (m <sup>2</sup> )
0603013360	K 3	3,0	3,6	0,6	133	89	60	400	31	1,19
0603513360	K 3,5	3,5	4,1	0,6	133	89	60	400	33	1,29
0604013360	K 4	4,0	4,8	0,8	133	89	60	390	37	1,46
0604513360	K 4,5	4,5	5,3	0,8	133	89	60	350	42	1,65
0605013360	K 5	5,0	5,8	0,8	133	89	60	315	44	1,74
0605513360	K 5,5	5,5	6,3	0,8	133	89	60	300	46	1,84
0606013360	K 6	6,0	6,8	0,8	133	89	60	235	48	1,93
0607013360	K 7	7,0	8,0	1,0	133	89	60	215	57	2,30
0608013360	K 8	8,0	9,0	1,0	133	89	60	208	66	2,67
0609013360	K 9	9,0	10,2	1,2	133	89	60	180	92	3,17
0610013360	K 10	10,0	11,5	1,5	133	89	60	155	110	3,71



Ocelové stožáry typu "K" jsou vyráběny z kvalitních ocelových trubek podle evropské normy EN 40 - 5.



- žárový zinek dle ČSN EN ISO 1461
- žárový zinek + práškové nebo mokré lakování dle vzorníku RAL, AKZO
- žárový zinek + termoplastický práškový povlak

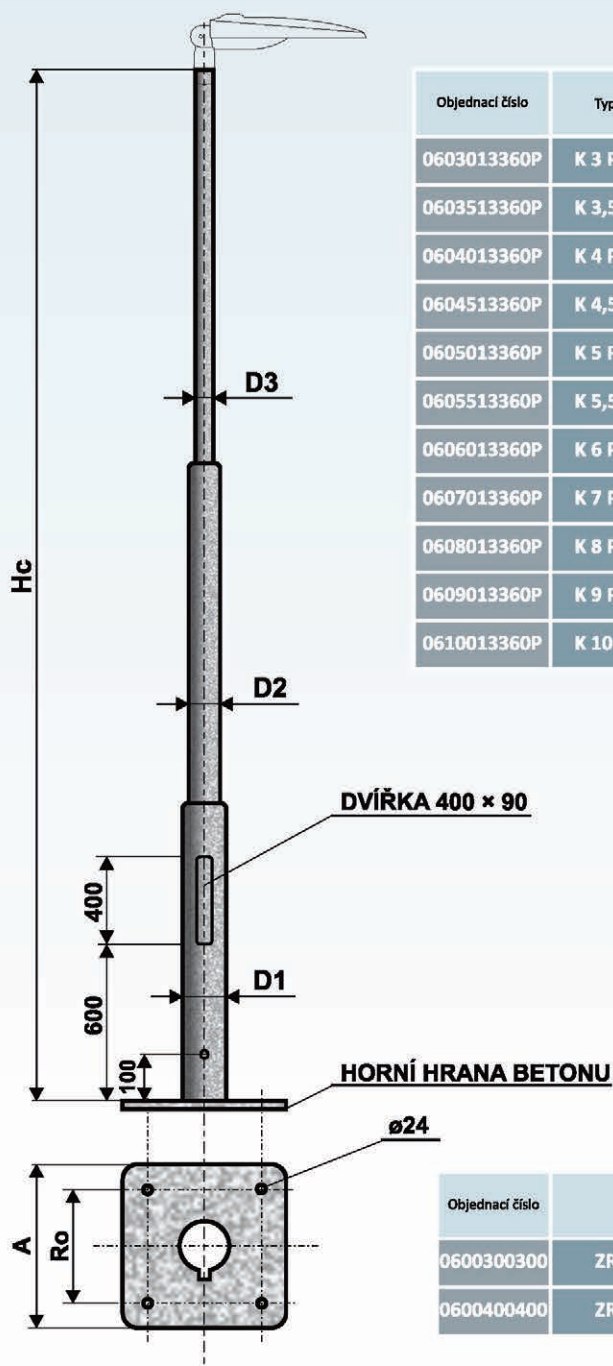


výložníky: SK, SV, UD na průměr dřívku 60 mm, s vyložním do 1000 mm

Počet ramen výložníku a jejich délka závisí na výšce stožáru a jeho celkovém zatížení.

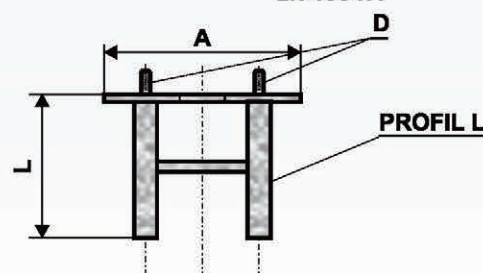


## Stožár sadový bezpaticový třístupňový přírubový – typ K P



Objednací číslo	Typ	Jmenovitá výška H (m)	Celková délka Hc (m)	Průměr D1 (mm)	Průměr D2 (mm)	Průměr D3 (mm)	Vrcholový tah (N)	Hmotnost v žár. Zn (kg)	Plocha (m <sup>2</sup> )
0603013360P	K 3 P	3,0	3,0	133	89	60	380	31	1,01
0603513360P	K 3,5 P	3,5	3,5	133	89	60	380	33	1,28
0604013360P	K 4 P	4,0	4,0	133	89	60	370	35	1,19
0604513360P	K 4,5 P	4,5	4,5	133	89	60	330	40	1,38
0605013360P	K 5 P	5,0	5,0	133	89	60	280	42	1,47
0605513360P	K 5,5 P	5,5	5,5	133	89	60	280	44	1,57
0606013360P	K 6 P	6,0	6,0	133	89	60	220	46	1,66
0607013360P	K 7 P	7,0	7,0	133	89	60	200	65	2,01
0608013360P	K 8 P	8,0	8,0	133	89	60	180	74	2,38
0609013360P	K 9 P	9,0	9,0	133	89	60	150	94	2,80
0610013360P	K 10 P	10,0	10,0	133	89	60	120	108	3,22

### ZÁKLADOVÝ RÁM – typ ZR 300 K P ZR 400 K P



Objednací číslo	Typ	A (mm)	Ro (mm)	L (mm)	D (mm)	Hmotnost (kg)	Plocha (m <sup>2</sup> )	Hc (m)
0600300300	ZR 300 K P	300	240	500	M20	10,0	0,40	3 – 6
0600400400	ZR 400 K P	400	300	600	M20	20,0	0,60	7 – 10



Ocelové stožáry typu "K P" jsou vyráběny z kvalitních ocelových trubek podle evropské normy EN 40-5.



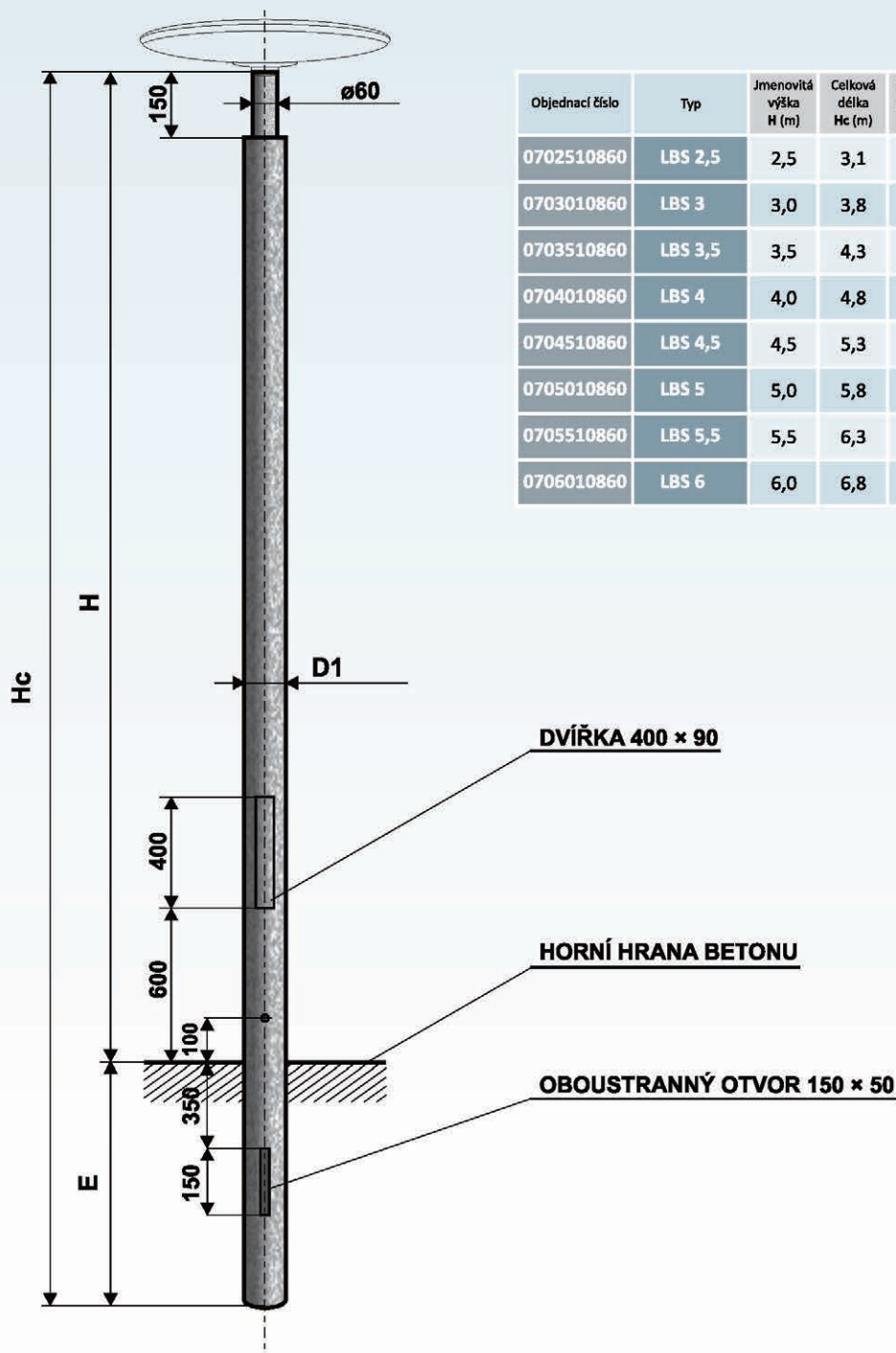
- žárový zinek dle ČSN EN ISO 1461
- žárový zinek + práškové nebo mokré lakování dle vzorníku RAL, AKZO
- žárový zinek + termoplastický práškový povlak



výložníky: SK, SV, UD na průměr dřívku 60 mm, s vyožením do 1000 mm

Počet ramen výložníku a jejich délka závisí na výšce stožáru a jeho celkovém zatížení.

## Stožár sadový bezpaticový jednostupňový dekorativní – typ LBS



Objednací číslo	Typ	Jmenovitá výška H (m)	Celková délka Hc (m)	Vetknutí do země E (m)	Průměr D1 (mm)	Vrcholový tah (N)	Hmotnost v žár. Zn (kg)	Plocha (m <sup>2</sup> )
0702510860	LBS 2,5	2,5	3,1	0,6	108	615	31	1,03
0703010860	LBS 3	3,0	3,8	0,8	108	610	37	1,27
0703510860	LBS 3,5	3,5	4,3	0,8	108	595	42	1,44
0704010860	LBS 4	4,0	4,8	0,8	108	580	47	1,61
0704510860	LBS 4,5	4,5	5,3	0,8	108	530	52	1,78
0705010860	LBS 5	5,0	5,8	0,8	108	500	57	1,95
0705510860	LBS 5,5	5,5	6,3	0,8	108	450	61	2,12
0706010860	LBS 6	6,0	6,8	0,8	108	405	66	2,29



Ocelové stožáry typu "LBS" jsou vyráběny z kvalitních ocelových trubek podle evropské normy EN 40-5.



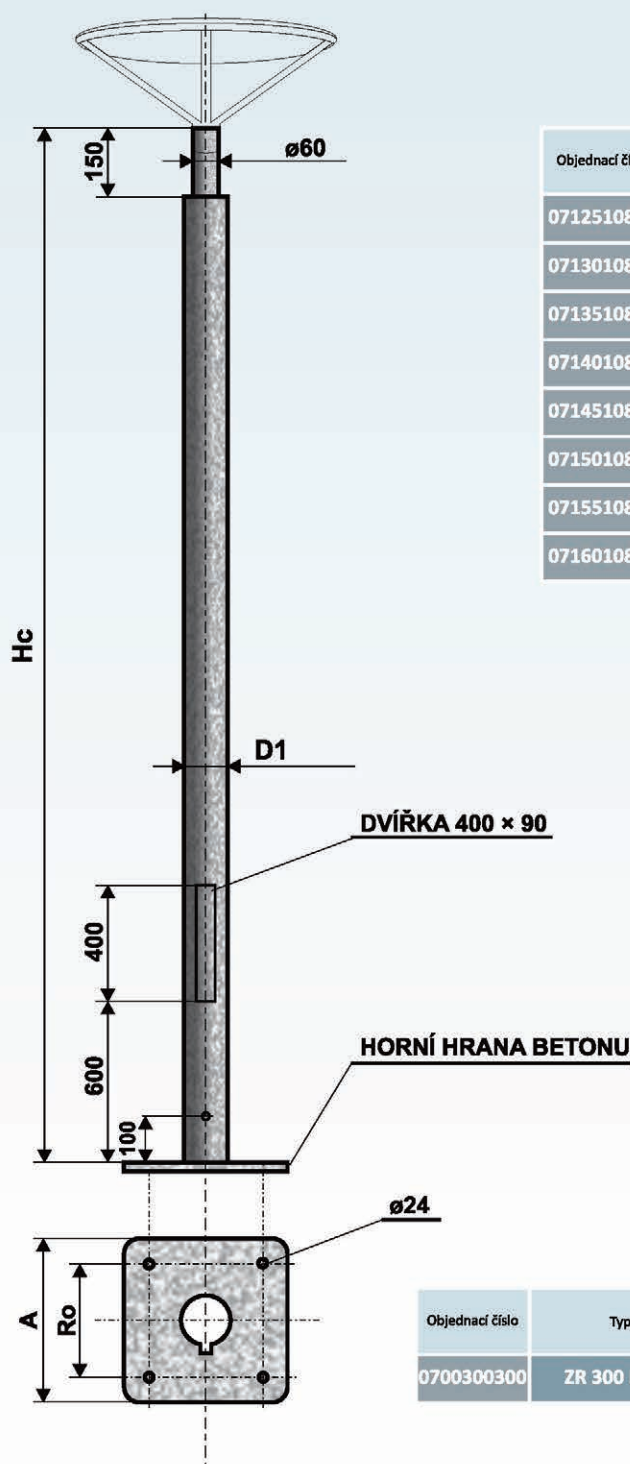
- žárový zinek dle ČSN EN ISO 1461
- žárový zinek + práškové nebo mokré lakování dle vzorníku RAL, AKZO
- žárový zinek + termoplastický práškový povlak



Bez výložníků.  
Svítilno se instaluje přímo na vrchol  
dířky stožáru.

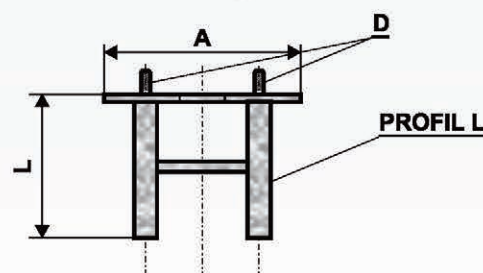


## Stožár sadový bezpaticový jednostupňový přírubový dekorativní – typ LBS P



Objednací číslo	Typ	Jmenovitá výška H (m)	Celková délka Hc (m)	Průměr D1 (mm)	Vrcholový tah (N)	Hmotnost v žár. Zn (kg)	Plocha (m <sup>2</sup> )
0712510860	LBS 2,5 P	2,5	2,5	108	590	32	0,91
0713010860	LBS 3 P	3,0	3,0	108	580	36	1,08
0713510860	LBS 3,5 P	3,5	3,5	108	560	41	1,25
0714010860	LBS 4 P	4,0	4,0	108	560	46	1,42
0714510860	LBS 4,5 P	4,5	4,5	108	510	51	1,59
0715010860	LBS 5 P	5,0	5,0	108	480	55	1,76
0715510860	LBS 5,5 P	5,5	5,5	108	430	60	1,93
0716010860	LBS 6 P	6,0	6,0	108	380	65	2,10

### ZÁKLADOVÝ RÁM – typ ZR 300 LBS P



Objednací číslo	Typ	A (mm)	Ro (mm)	L (mm)	D (mm)	Hmotnost (kg)	Plocha (m <sup>2</sup> )	Hc (m)
0700300300	ZR 300 LBS P	300	240	500	M20	10,0	0,40	2,5 – 6



Ocelové stožáry typu "LBS P" jsou vyráběny z kvalitních ocelových trubek podle evropské normy EN 40 - 5.



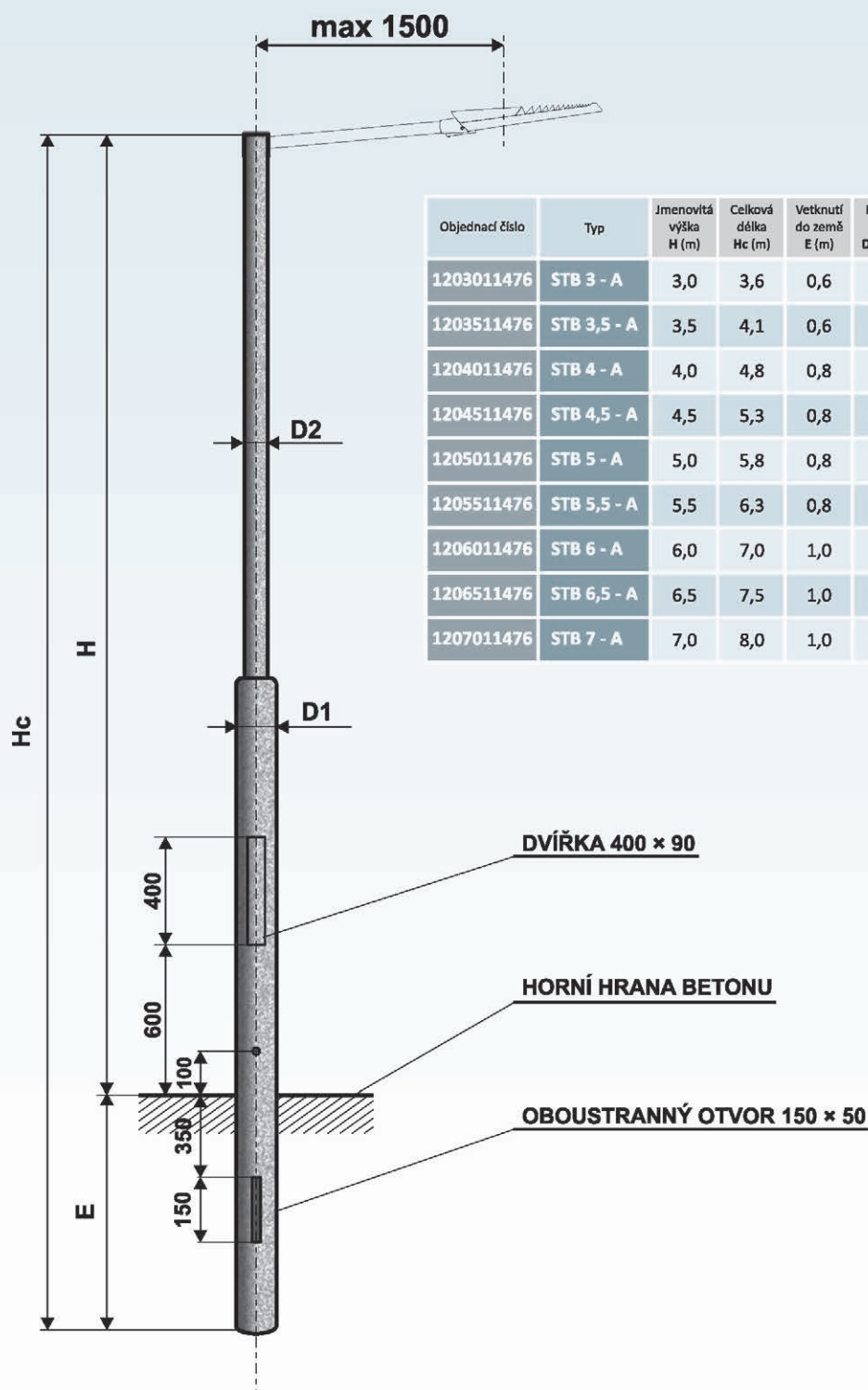
- žárový zinek dle ČSN EN ISO 1461
- žárový zinek + práškové nebo mokré lakování dle vzorníku RAL, AKZO
- žárový zinek + termoplastický práškový povlak



Bez výložníků.  
Svítilno se instaluje přímo na vrchol díky stožáru.



## Stožár silniční bezpaticový dvoustupňový – typ STB A



Objednací číslo	Typ	Jmenovitá výška H (m)	Celková délka Hc (m)	Vetknutí do země E (m)	Průměr D1 (mm)	Průměr D2 (mm)	Vrcholový tah (N)	Hmotnost v žár. Zn (kg)	Plocha (m <sup>2</sup> )
1203011476	STB 3 - A	3,0	3,6	0,6	114	76	820	28	1,08
1203511476	STB 3,5 - A	3,5	4,1	0,6	114	76	810	31	1,20
1204011476	STB 4 - A	4,0	4,8	0,8	114	76	800	35	1,39
1204511476	STB 4,5 - A	4,5	5,3	0,8	114	76	790	40	1,57
1205011476	STB 5 - A	5,0	5,8	0,8	114	76	700	44	1,75
1205511476	STB 5,5 - A	5,5	6,3	0,8	114	76	610	47	1,87
1206011476	STB 6 - A	6,0	7,0	1,0	114	76	550	65	2,15
1206511476	STB 6,5 - A	6,5	7,5	1,0	114	76	440	68	2,27
1207011476	STB 7 - A	7,0	8,0	1,0	114	76	395	71	2,39



Ocelové stožáry typu "STB A" jsou vyráběny z kvalitních ocelových trubek podle evropské normy EN 40-5.



- žárový zinek dle ČSN EN ISO 1461
- žárový zinek + práškové nebo mokré lakování dle vzorníku RAL, AKZO
- žárový zinek + termoplastický práškový povlak

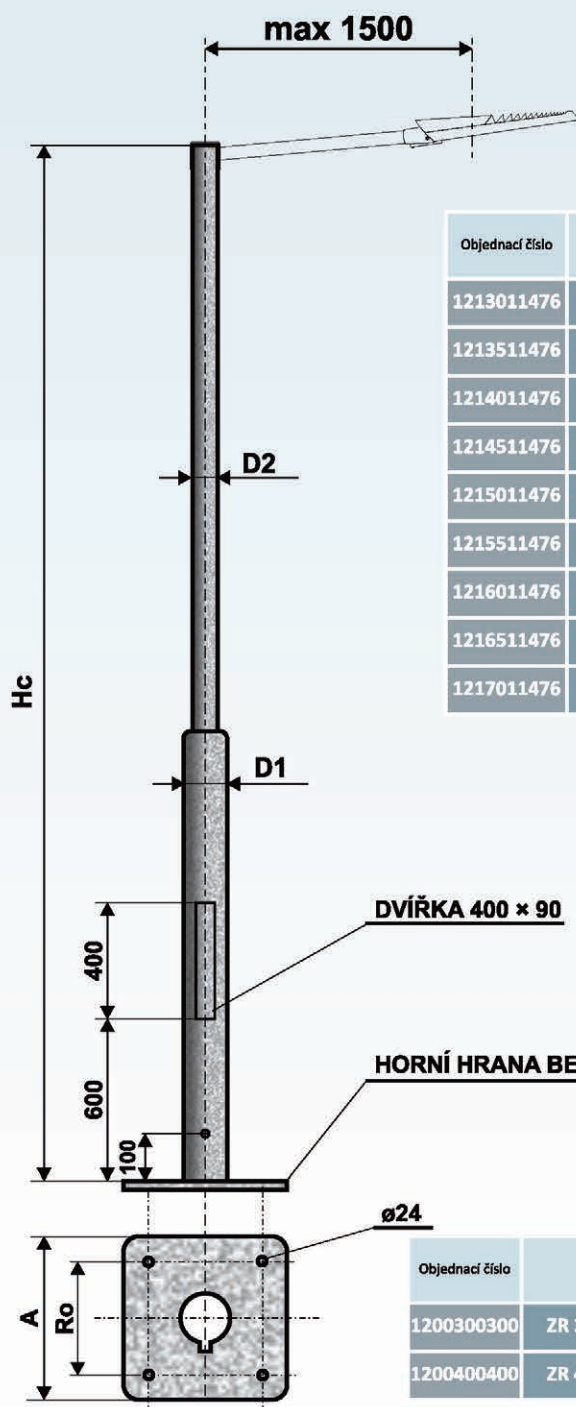


výložníky: SK, SV, UD na průměr dřívku 76 mm, s vložním do 1500 mm

Počet ramen výložníku a jejich délka závisí na výšce stožáru a jeho celkovém zatížení.

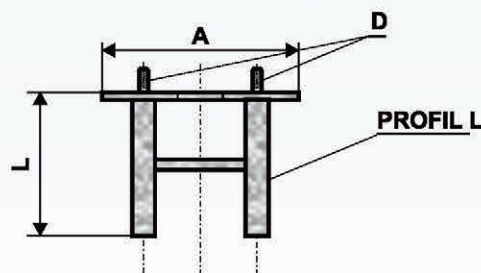


## Stožár silniční bezpaticový dvoustupňový přírubový – typ STB A P



Objednací číslo	Typ	Jmenovitá výška H (m)	Celková délka Hc (m)	Průměr D1 (mm)	Průměr D2 (mm)	Vrcholový tah (N)	Hmotnost v žár. Zn (kg)	Plocha (m <sup>2</sup> )
1213011476	STB 3 - A P	3,0	3,0	114	76	820	29	0,94
1213511476	STB 3,5 - A P	3,5	3,5	114	76	810	32	1,06
1214011476	STB 4 - A P	4,0	4,0	114	76	800	35	1,18
1214511476	STB 4,5 - A P	4,5	4,5	114	76	790	39	1,36
1215011476	STB 5 - A P	5,0	5,0	114	76	700	44	1,54
1215511476	STB 5,5 - A P	5,5	5,5	114	76	610	46	1,66
1216011476	STB 6 - A P	6,0	6,0	114	76	550	60	1,87
1216511476	STB 6,5 - A P	6,5	6,5	114	76	440	75	2,06
1217011476	STB 7 - A P	7,0	7,0	114	76	395	78	2,18

### ZÁKLADOVÝ RÁM – typ ZR 300 STB A P ZR 400 STB A P



Objednací číslo	Typ	A (mm)	Ro (mm)	L (mm)	D (mm)	Hmotnost (kg)	Plocha (m <sup>2</sup> )	Hc (m)
1200300300	ZR 300 STB A P	300	240	500	M20	10,0	0,40	3 – 6,5
1200400400	ZR 400 STB A P	400	300	600	M20	20,0	0,60	7



Ocelové stožáry typu "STB A P" jsou vyráběny z kvalitních ocelových trubek podle evropské normy EN 40 - 5.



- žárový zinek dle ČSN EN ISO 1461
- žárový zinek + práškové nebo mokré lakování dle vzorníku RAL, AKZO
- žárový zinek + termoplastický práškový povlak

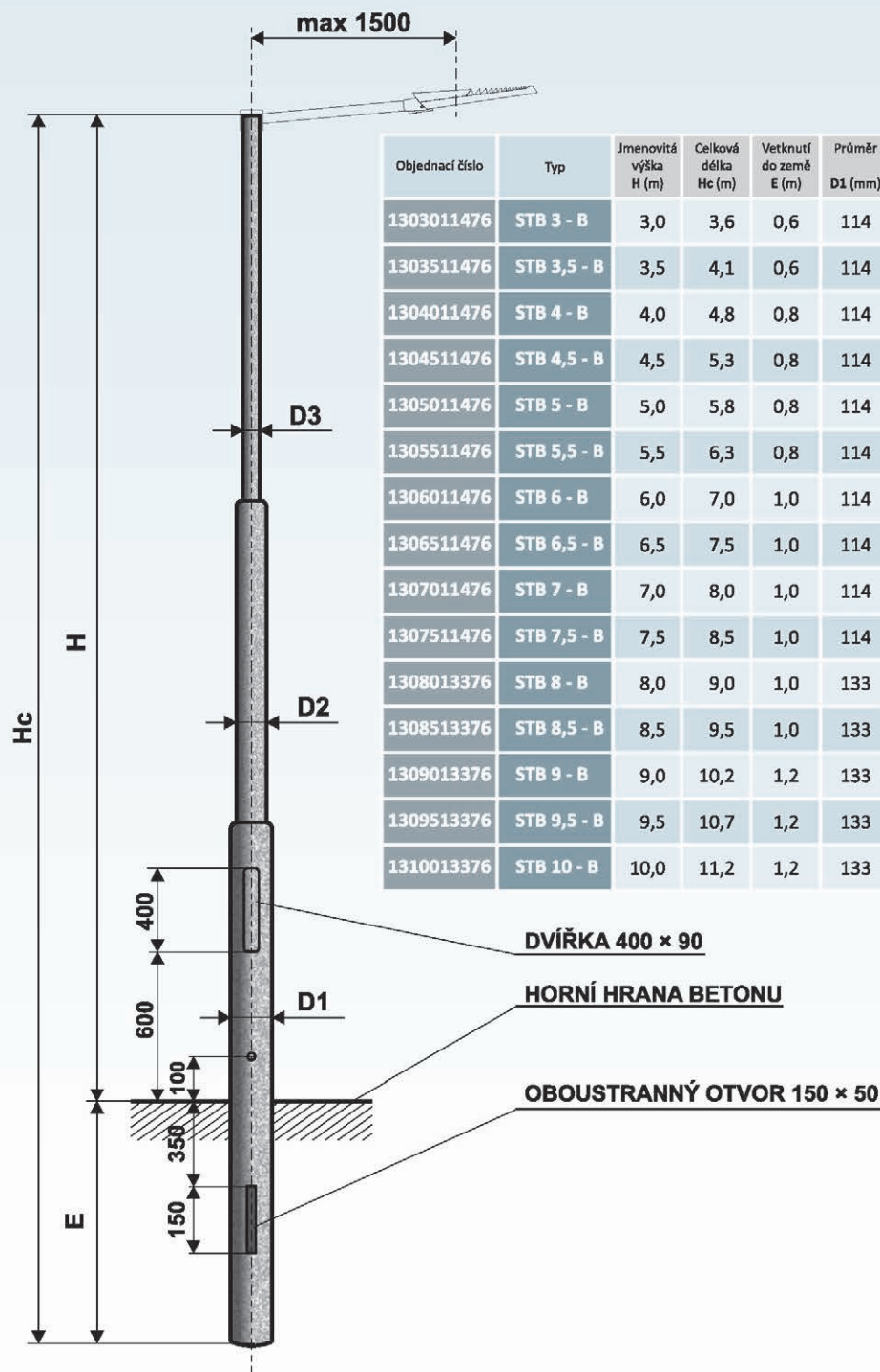


výložníky: SK, SV, UD na průměr dřívku 76 mm, s vložním do 1500 mm

Počet ramen výložníku a jejich délka závisí na výšce stožáru a jeho celkovém zatížení.



## Stožár silniční bezpaticový třístupňový – typ STB B



Objednací číslo	Typ	Jmenovitá výška H (m)	Celková délka Hc (m)	Vetknutí do země E (m)	Průměr D1 (mm)	Průměr D2 (mm)	Průměr D3 (mm)	Vrcholový tah (N)	Hmotnost v žár. Zn (kg)	Plocha (m <sup>2</sup> )
1303011476	STB 3 - B	3,0	3,6	0,6	114	89	76	380	29	1,13
1303511476	STB 3,5 - B	3,5	4,1	0,6	114	89	76	375	32	1,27
1304011476	STB 4 - B	4,0	4,8	0,8	114	89	76	370	37	1,47
1304511476	STB 4,5 - B	4,5	5,3	0,8	114	89	76	365	40	1,59
1305011476	STB 5 - B	5,0	5,8	0,8	114	89	76	360	43	1,71
1305511476	STB 5,5 - B	5,5	6,3	0,8	114	89	76	355	46	1,85
1306011476	STB 6 - B	6,0	7,0	1,0	114	89	76	350	61	2,12
1306511476	STB 6,5 - B	6,5	7,5	1,0	114	89	76	380	65	2,26
1307011476	STB 7 - B	7,0	8,0	1,0	114	89	76	300	68	2,40
1307511476	STB 7,5 - B	7,5	8,5	1,0	114	89	76	290	71	2,52
1308013376	STB 8 - B	8,0	9,0	1,0	133	102	76	280	88	2,94
1308513376	STB 8,5 - B	8,5	9,5	1,0	133	102	76	260	91	3,06
1309013376	STB 9 - B	9,0	10,2	1,2	133	102	76	255	106	3,44
1309513376	STB 9,5 - B	9,5	10,7	1,2	133	102	76	250	109	3,56
1310013376	STB 10 - B	10,0	11,2	1,2	133	102	76	250	121	3,86



Ocelové stožáry typu "STB B" jsou vyráběny z kvalitních ocelových trubek podle evropské normy EN 40-5.



- žárový zinek dle ČSN EN ISO 1461
- žárový zinek + práškové nebo mokré lakování dle vzorníku RAL, AKZO
- žárový zinek + termoplastický práškový povlak

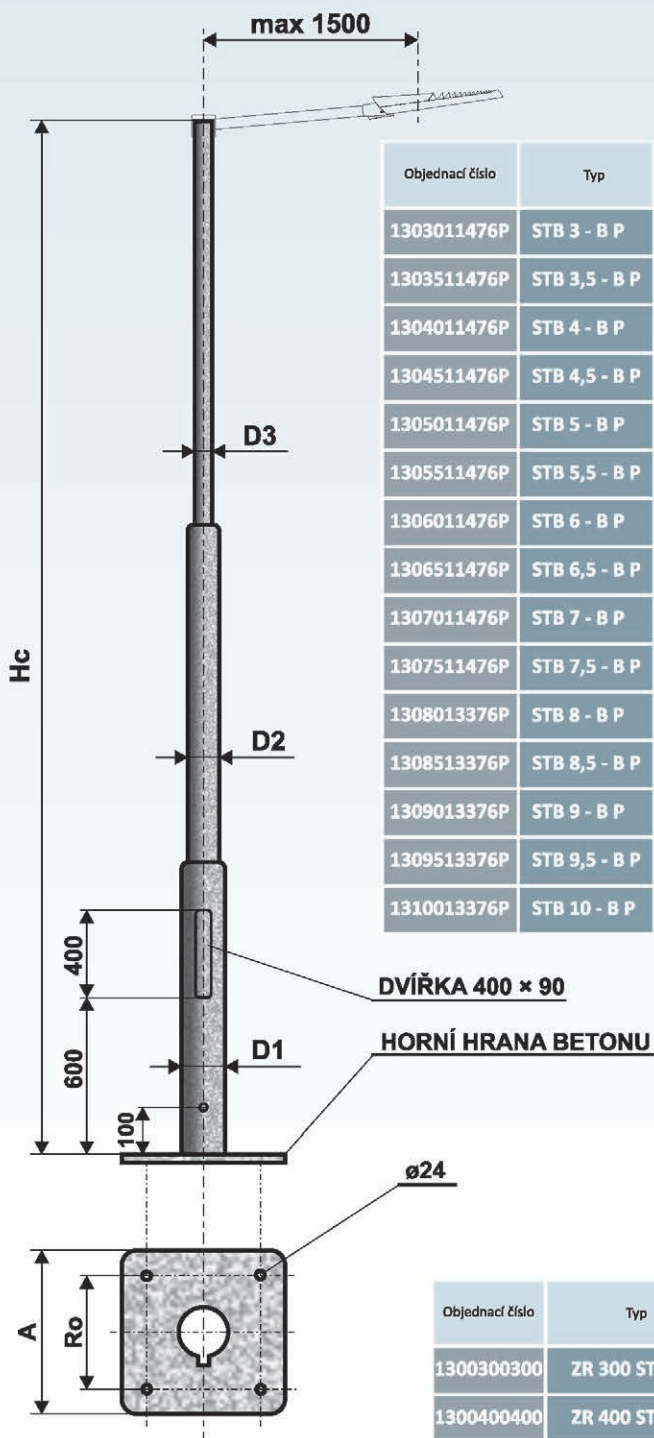


výložníky: SK, SV, UD na průměr dříku 76 mm, s vložním do 1500 mm

Počet ramen výložníku a jejich délka závisí na výšce stožáru a jeho celkovém zatížení.

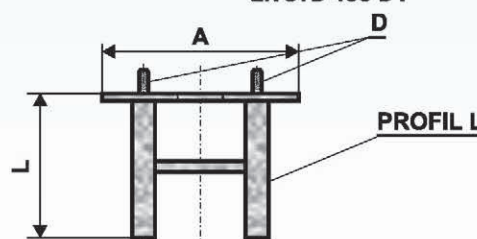


## Stožár silniční bezpaticový třístupňový přírubový – typ STB B P



Objednáč číslo	Typ	Jmenovitá výška H (m)	Celková délka Hc (m)	Průměr D1 (mm)	Průměr D2 (mm)	Průměr D3 (mm)	Vrcholový tah (N)	Hmotnost v žár. Zn (kg)	Plocha (m <sup>2</sup> )
1303011476P	STB 3 - B P	3,0	3,0	114	89	76	380	30	0,99
1303511476P	STB 3,5 - B P	3,5	3,5	114	89	76	375	34	1,13
1304011476P	STB 4 - B P	4,0	4,0	114	89	76	370	37	1,26
1304511476P	STB 4,5 - B P	4,5	4,5	114	89	76	365	40	1,38
1305011476P	STB 5 - B P	5,0	5,0	114	89	76	360	43	1,50
1305511476P	STB 5,5 - B P	5,5	5,5	114	89	76	355	46	1,64
1306011476P	STB 6 - B P	6,0	6,0	114	89	76	350	56	1,84
1306511476P	STB 6,5 - B P	6,5	6,5	114	89	76	380	72	2,05
1307011476P	STB 7 - B P	7,0	7,0	114	89	76	300	75	2,19
1307511476P	STB 7,5 - B P	7,5	7,5	114	89	76	290	78	2,31
1308013376P	STB 8 - B P	8,0	8,0	133	102	76	280	91	2,67
1308513376P	STB 8,5 - B P	8,5	8,5	133	102	76	260	94	2,79
1309013376P	STB 9 - B P	9,0	9,0	133	102	76	255	106	3,09
1309513376P	STB 9,5 - B P	9,5	9,5	133	102	76	250	109	3,21
1310013376P	STB 10 - B P	10,0	10,0	133	102	76	250	121	3,51

### ZÁKLADOVÝ RÁM – typ ZR STB 300 B P ZR STB 400 B P



Objednáč číslo	Typ	A (mm)	Ro (mm)	L (mm)	D (mm)	Hmotnost (kg)	Plocha (m <sup>2</sup> )	Hc (m)
1300300300	ZR 300 STB B P	300	240	500	M20	10,0	0,40	3 – 6,5
1300400400	ZR 400 STB B P	400	300	600	M20	20,0	0,60	7 – 10



Ocelové stožáry typu "STB B P" jsou vyráběny z kvalitních ocelových trubek podle evropské normy EN 40-5.



- žárový zinek dle ČSN EN ISO 1461
- žárový zinek + práškové nebo mokré lakování dle vzorníku RAL, AKZO
- žárový zinek + termoplastický práškový povlak

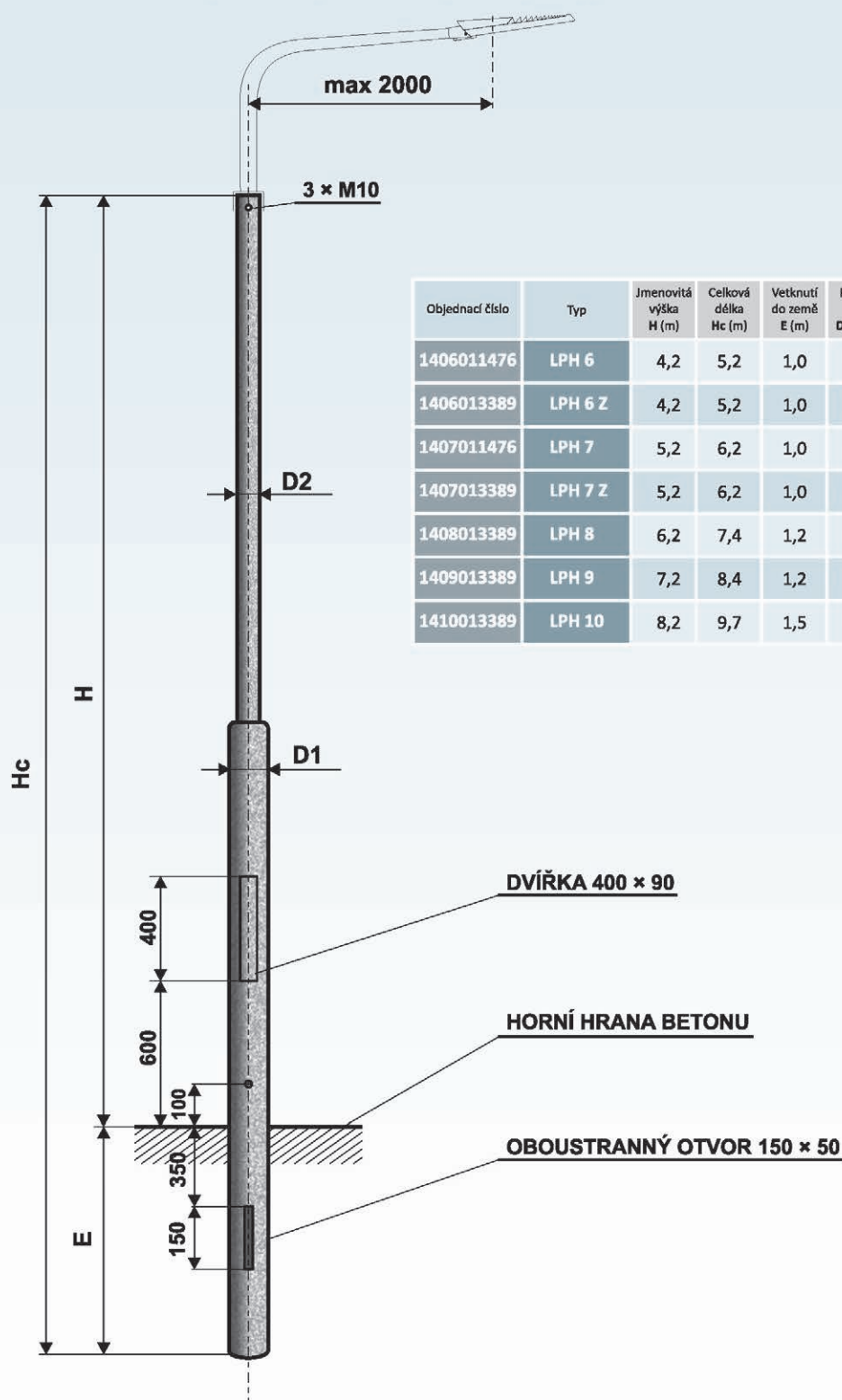


výložníky: SK, SV, UD na průměr díčky 76 mm, s vyložním do 1500 mm

Počet ramen výložníku a jejich délka závisí na výšce stožáru a jeho celkovém zatížení.



## Stožár silniční bezpaticový dvouступňový – typ LPH



Objednáací číslo	Typ	Jmenovitá výška H (m)	Celková délka Hc (m)	Vetknutí do země E (m)	Průměr D1 (mm)	Průměr D2 (mm)	Vrcholový tah (N)	Hmotnost v žá. Zn (kg)	Plocha (m <sup>2</sup> )
1406011476	LPH 6	4,2	5,2	1,0	114	76	365	46	1,54
1406013389	LPH 6 Z	4,2	5,2	1,0	133	89	430	54	1,81
1407011476	LPH 7	5,2	6,2	1,0	114	76	390	55	1,84
1407013389	LPH 7 Z	5,2	6,2	1,0	133	89	455	61	2,02
1408013389	LPH 8	6,2	7,4	1,2	133	89	480	82	2,49
1409013389	LPH 9	7,2	8,4	1,2	133	89	395	97	2,91
1410013389	LPH 10	8,2	9,7	1,5	133	89	300	119	3,51



Ocelové stožáry typu "LPH" jsou vyráběny z kvalitních ocelových trubek podle evropské normy EN 40-5.



- žárový zinek dle ČSN EN ISO 1461
- žárový zinek + práškové nebo mokré lakování dle vzorníku RAL, AKZO
- žárový zinek + termoplastický práškový povlak

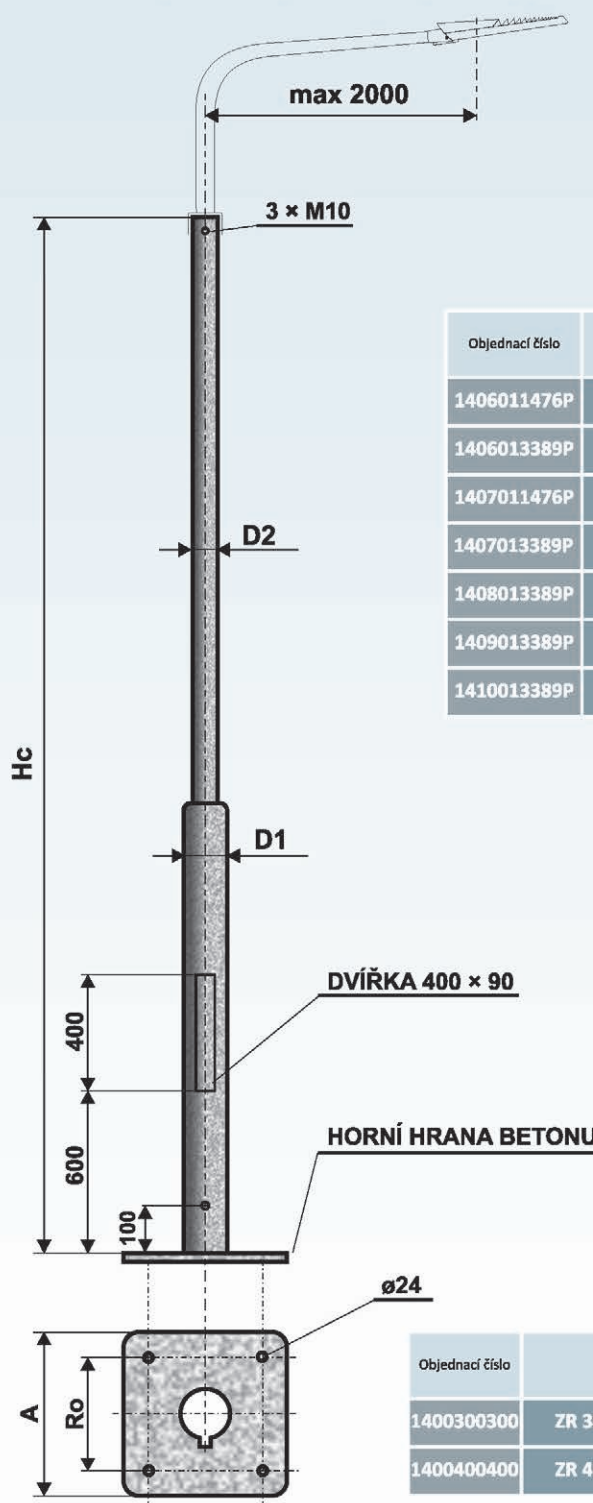


výložníky: V, UD na průměr dřívku 76 a 89 mm, s vyložním do 2000 mm

Počet ramen výložníku a jejich délka závisí na výšce stožáru a jeho celkovém zatížení. Nelze používat výložníky typu V s úhlem 90°, 120°.

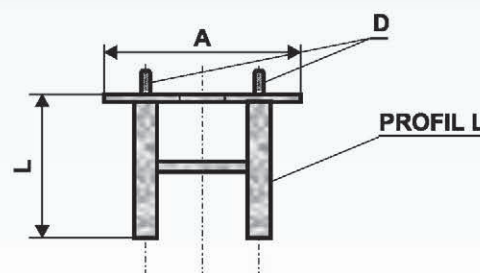


## Stožár silniční bezpaticový dvouступňový přírubový – typ LPH P



Objednací číslo	Typ	Jmenovitá výška H (m)	Celková délka Hc (m)	Průměr D1 (mm)	Průměr D2 (mm)	Vrcholový tah (N)	Hmotnost v žár. Zn (kg)	Plocha (m <sup>2</sup> )
1406011476P	LPH 6 P	4,2	4,2	114	76	365	47	1,33
1406013389P	LPH 6 Z P	4,2	4,2	133	89	430	53	1,54
1407011476P	LPH 7 P	5,2	5,2	114	76	390	61	1,63
1407013389P	LPH 7 Z P	5,2	5,2	133	89	455	65	1,75
1408013389P	LPH 8 P	6,2	6,2	133	89	480	82	2,13
1409013389P	LPH 9 P	7,2	7,2	133	89	395	97	2,55
1410013389P	LPH 10 P	8,2	8,2	133	89	300	115	3,02

### ZÁKLADOVÝ RÁM – typ ZR 300 LPH P ZR 400 LPH P



Objednací číslo	Typ	A (mm)	Ro (mm)	L (mm)	D (mm)	Hmotnost (kg)	Plocha (m <sup>2</sup> )	Hc (m)
1400300300	ZR 300 LPH P	300	240	500	M20	10,0	0,40	6
1400400400	ZR 400 LPH P	400	300	600	M20	20,0	0,60	7–10



Ocelové stožáry typu "LPH P" jsou vyráběny z kvalitních ocelových trubek podle evropské normy EN 40-5.



- žárový zinek dle ČSN EN ISO 1461
- žárový zinek + práškové nebo mokré lakování dle vzorníku RAL, AKZO
- žárový zinek + termoplastický práškový povlak

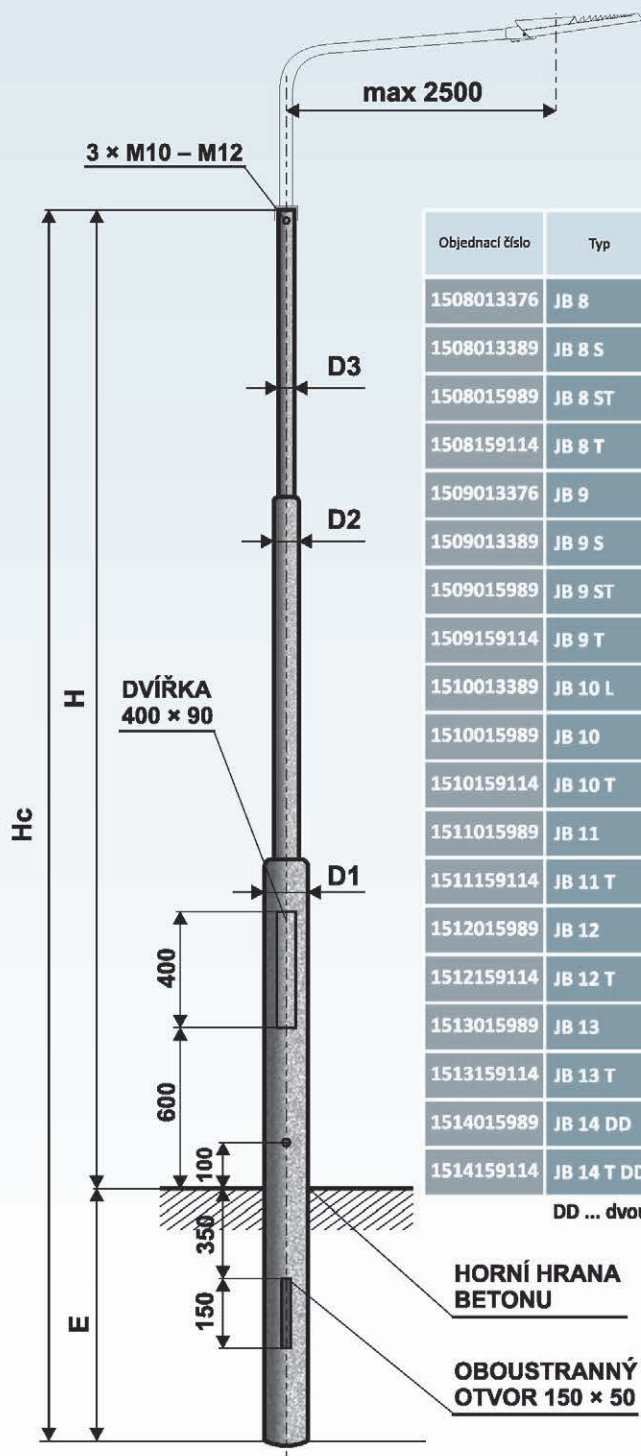


**výložníky: V, UD na průměr dřívku 76 a 89 mm, s vyožením do 2000 mm**

Počet ramen výložníku a jejich délka závisí na výšce stožáru a jeho celkovém zatížení. Nelze používat výložníky typu V s úhlem 90°, 120°.



## Stožár silniční bezpaticový třístupňový – typ JB



Objednací číslo	Typ	Jmenovitá výška H (m)	Celková délka Hc (m)	Vetknutí do země E (m)	Průměr D1 (mm)	Průměr D2 (mm)	Průměr D3 (mm)	Vrcholový tah (N)	Hmotnost v žár. Zn (kg)	Plocha (m <sup>2</sup> )
1508013376	JB 8	6,2	7,7	1,5	133	102	76	656	76	2,63
1508013389	JB 8 S	6,2	7,2	1,0	133	108	89	654	74	2,56
1508015989	JB 8 ST	6,2	7,7	1,5	159	108	89	652	93	3,00
1508159114	JB 8 T	6,2	7,7	1,5	159	133	114	650	102	3,38
1509013376	JB 9	7,2	8,7	1,5	133	102	76	648	81	2,87
1509013389	JB 9 S	7,2	8,4	1,2	133	108	89	646	83	2,95
1509015989	JB 9 ST	7,2	8,7	1,5	159	108	89	645	100	3,28
1509159114	JB 9 T	7,2	8,7	1,5	159	133	114	642	111	3,73
1510013389	JB 10 L	8,2	9,7	1,5	133	108	89	640	107	3,42
1510015989	JB 10	8,2	9,7	1,5	159	108	89	625	118	3,72
1510159114	JB 10 T	8,2	9,7	1,5	159	133	114	620	126	4,19
1511015989	JB 11	9,2	10,7	1,5	159	114	89	610	138	4,27
1511159114	JB 11 T	9,2	10,7	1,5	159	133	114	608	162	4,61
1512015989	JB 12	10,2	11,7	1,5	159	114	89	590	156	4,77
1512159114	JB 12 T	10,2	11,7	1,5	159	133	114	585	187	5,11
1513015989	JB 13	11,2	12,7	1,5	159	114	89	582	212	5,13
1513159114	JB 13 T	11,2	12,7	1,5	159	133	114	582	219	5,61
1514015989	JB 14 DD	12,2	13,7	1,5	159	114	89	580	223	5,49
1514159114	JB 14 T DD	12,2	13,7	1,5	159	133	114	561	231	6,03

DD ... dvoudílný

HORNÍ HRANA BETONU

OBOUSTRANNÝ OTVOR 150 x 50



Ocelové stožáry typu "JB" jsou vyráběny z kvalitních ocelových trubek podle evropské normy EN 40 - 5.



- žárový zinek dle ČSN EN ISO 1461
- žárový zinek + práškové nebo mokré lakování dle vzorníku RAL, AKZO
- žárový zinek + termoplastický práškový povlak

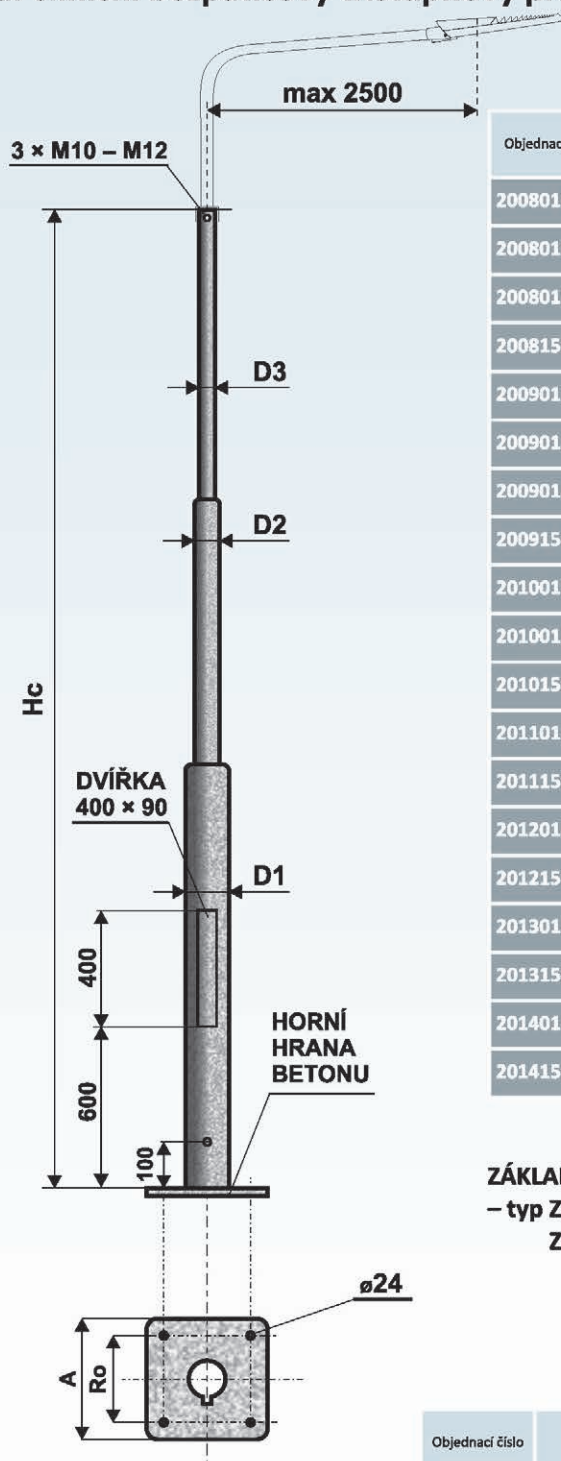


výložníky:  
 V, UD na průměr dříku 76 mm s vyložněním do 1500 mm  
 V, UD na průměr dříku 89 mm s vyložněním do 2000 mm  
 V, UD na průměr dříku 114 mm s vyložněním do 2500 mm

Počet ramen výložníku a jejich délka závisí na výšce stožáru a jeho celkovém zatížení.

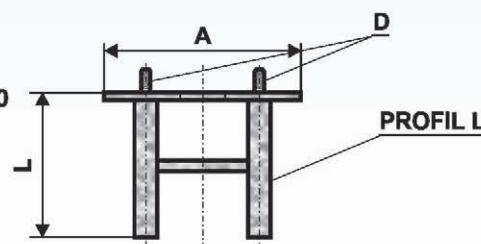


## Stožár silniční bezpaticový třístupňový přírubový – typ JB P



Objednací číslo	Typ	Celková délka Hc (m)	Průměr D1 (mm)	Průměr D2 (mm)	Průměr D3 (mm)	Vrcholový tah (N)	Hmotnost v žár. Zn (kg)	Plocha (m <sup>2</sup> )
2008013376	JB 8 P	6,2	133	102	76	656	60	2,04
2008013389	JB 8 S P	6,2	133	108	89	654	65	2,18
2008015989	JB 8 ST P	6,2	159	108	89	652	70	2,29
2008159144	JB 8 T P	6,2	159	133	114	650	79	2,66
2009013376	JB 9 P	7,2	133	102	76	648	65	2,28
2009013389	JB 9 S P	7,2	133	108	89	646	71	2,49
2009015989	JB 9 ST P	7,2	159	108	89	645	76	2,57
2009159114	JB 9 T P	7,2	159	133	114	642	88	3,02
2010013389	JB 10 L P	8,2	133	108	89	640	89	2,82
2010015989	JB 10 P	8,2	159	108	89	625	95	3,00
2010159114	JB 10 T P	8,2	159	133	114	620	103	3,48
2011015989	JB 11 P	9,2	159	114	89	610	116	3,56
2011159114	JB 11 T P	9,2	159	133	114	608	130	3,89
2012015989	JB 12 P	10,2	159	114	89	590	135	4,06
2012159114	JB 12 T P	10,2	159	133	114	585	155	4,39
2013015989	JB 13 P	11,2	159	114	89	385	174	4,42
2013159114	JB 13 T P	11,2	159	133	114	400	181	4,89
2014015989	JB 14 P	12,2	159	114	89	365	185	4,77
2014159114	JB 14 T P	12,2	159	133	114	390	193	5,31

### ZÁKLADOVÝ RÁM – typ ZR 400 JB P ZR 400 JB P/800



Objednací číslo	Typ	A (mm)	Ro (mm)	L (mm)	D (mm)	Hmotnost (kg)	Plocha (m <sup>2</sup> )	Hc (m)
2000400400	ZR 400 JB P	400	300	600	M20	20,0	0,70	6 – 10
2800400400	ZR 400 JB P/800	400	300	800	M20	22,0	0,80	11 – 12



Ocelové stožáry typu "JB P" jsou vyráběny z kvalitních ocelových trubek podle evropské normy EN 40-5.



- žárový zinek dle ČSN EN ISO 1461
- žárový zinek + práškové nebo mokré lakování dle vzorníku RAL, AKZO
- žárový zinek + termoplastický práškový povlak

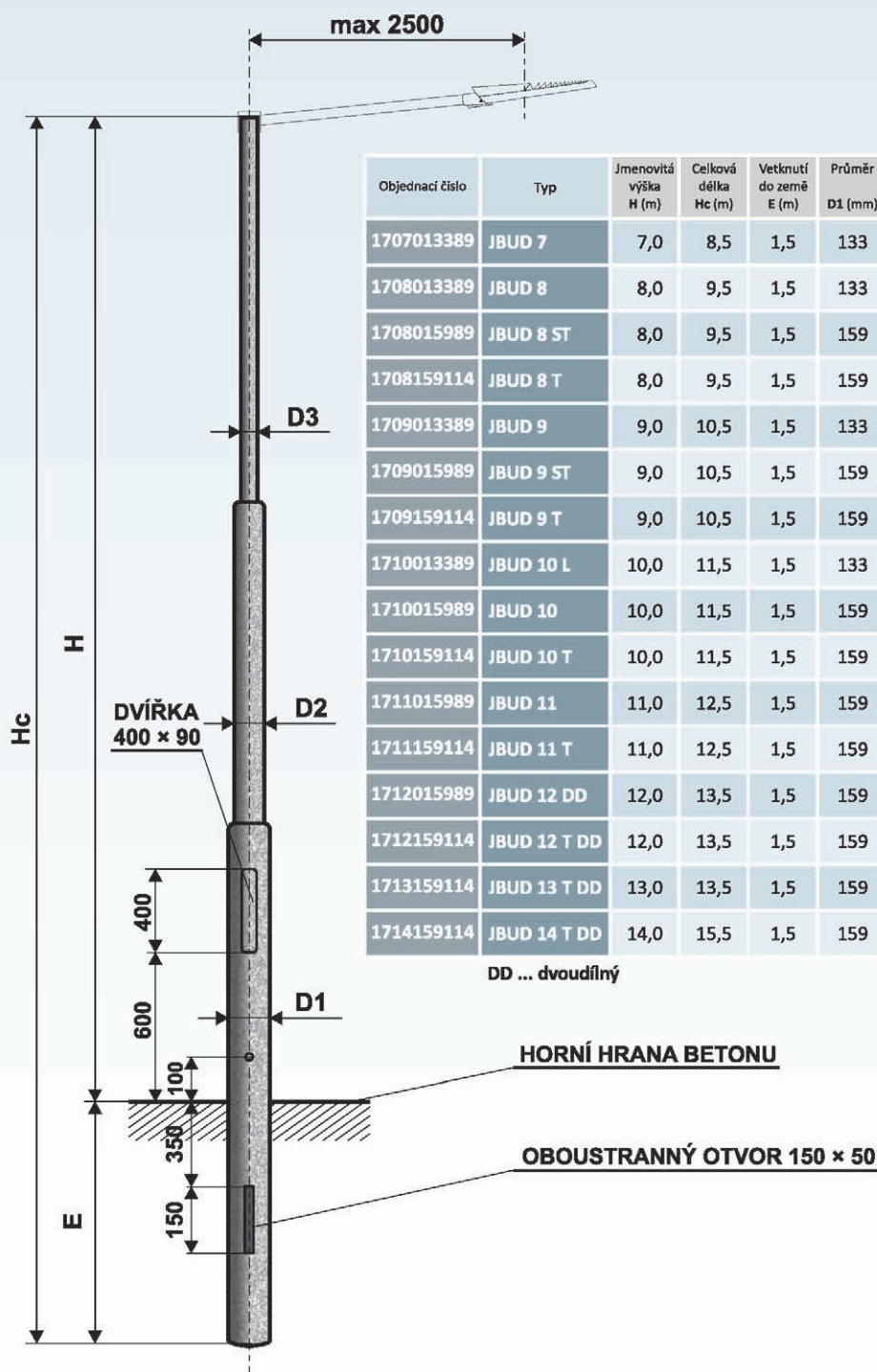


**výložníky:**  
V, UD na průměr dříku 76 mm s vyložněním do 1500 mm  
V, UD na průměr dříku 89 mm s vyložněním do 2000 mm  
V, UD na průměr dříku 114 mm s vyložněním do 2500 mm

Počet ramen výložníku a jejich délka závisí na výšce stožáru a jeho celkovém zatížení.



## Stožár silniční bezpaticový třístupňový – typ JBUD



Objednací číslo	Typ	Jmenovitá výška H (m)	Celková délka Hc (m)	Vetknutí do země E (m)	Průměr D1 (mm)	Průměr D2 (mm)	Průměr D3 (mm)	Vrcholový tah (N)	Hmotnost v žár. Zn (kg)	Plocha (m <sup>2</sup> )
1707013389	JBUD 7	7,0	8,5	1,5	133	108	89	1000	87	3,05
1708013389	JBUD 8	8,0	9,5	1,5	133	108	89	1000	94	3,33
1708015989	JBUD 8 ST	8,0	9,5	1,5	159	108	89	1060	104	3,62
1708159114	JBUD 8 T	8,0	9,5	1,5	159	133	114	1050	116	4,09
1709013389	JBUD 9	9,0	10,5	1,5	133	108	89	1000	102	3,67
1709015989	JBUD 9 ST	9,0	10,5	1,5	159	108	89	920	112	3,96
1709159114	JBUD 9 T	9,0	10,5	1,5	159	133	114	900	126	4,51
1710013389	JBUD 10 L	10,0	11,5	1,5	133	108	89	860	129	4,09
1710015989	JBUD 10	10,0	11,5	1,5	159	108	89	820	142	4,46
1710159114	JBUD 10 T	10,0	11,5	1,5	159	133	114	810	151	5,01
1711015989	JBUD 11	11,0	12,5	1,5	159	108	89	805	152	4,80
1711159114	JBUD 11 T	11,0	12,5	1,5	159	133	114	795	161	5,43
1712015989	JBUD 12 DD	12,0	13,5	1,5	159	133	89	790	173	5,69
1712159114	JBUD 12 T DD	12,0	13,5	1,5	159	133	114	780	179	5,93
1713159114	JBUD 13 T DD	13,0	13,5	1,5	159	133	114	775	179	6,34
1714159114	JBUD 14 T DD	14,0	15,5	1,5	159	133	114	770	259	6,70

DD ... dvoudílný

HORNÍ HRANA BETONU

OBOUSTRANNÝ OTVOR 150 × 50



Ocelové stožáry typu "JBUD" jsou vyráběny z kvalitních ocelových trubek podle evropské normy EN 40-5.



- žárový zinek dle ČSN EN ISO 1461
- žárový zinek + práškové nebo mokré lakování dle vzorníku RAL, AKZO
- žárový zinek + termoplastický práškový povlak

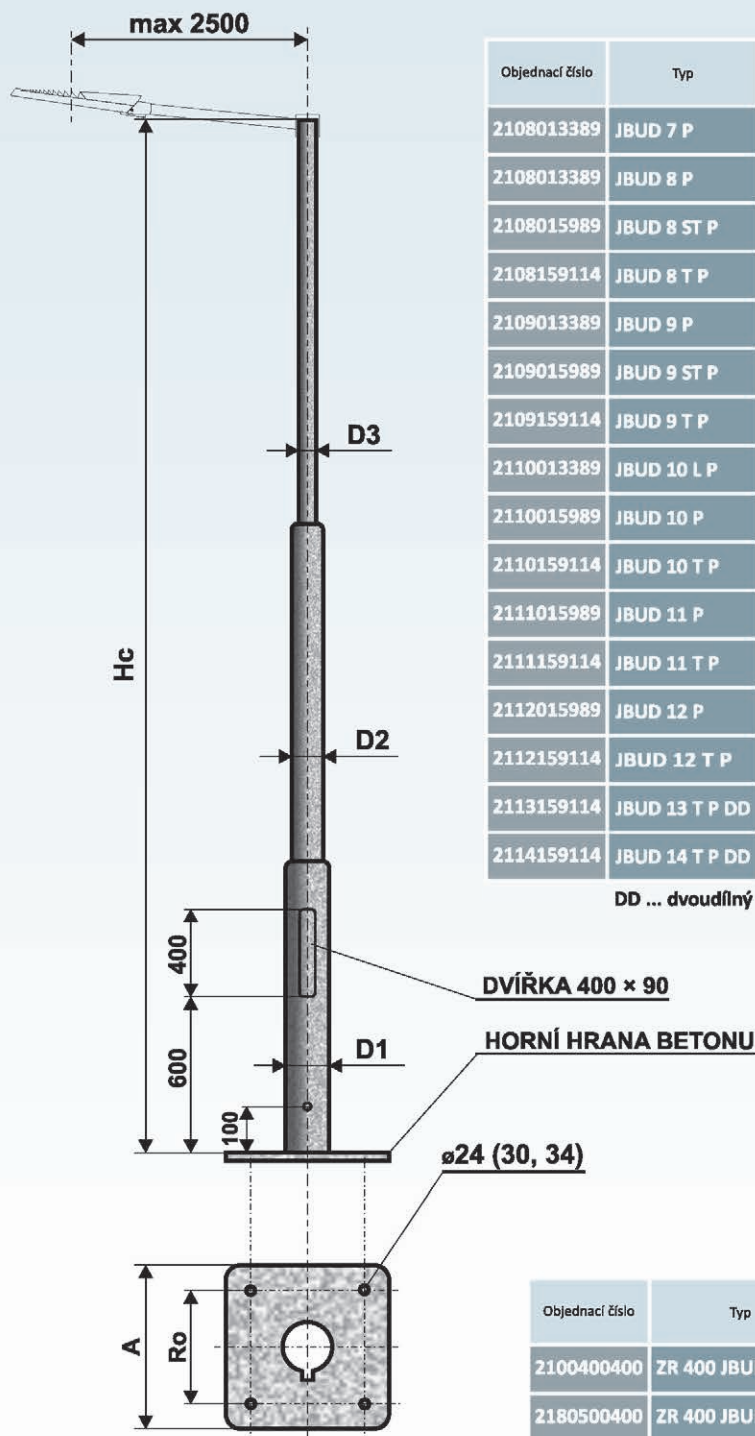


výložníky:  
UD na průměr dřívku 89, 108 mm s vyložením do 2500 mm  
UD na průměr dřívku 114 mm s vyložením do 3000 mm

Počet ramen výložníku a jejich délka závisí na výšce stožáru a jeho celkovém zatížení.



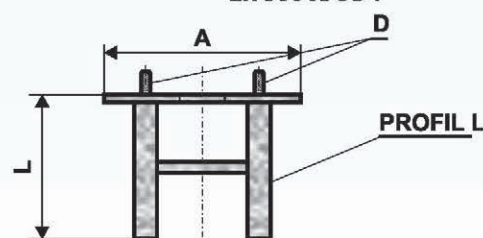
## Stožár silniční bezpaticový třístupňový přírubový – typ JBUD P



Objednací číslo	Typ	Jmenovitá výška H (m)	Celková délka Hc (m)	Průměr D1 (mm)	Průměr D2 (mm)	Průměr D3 (mm)	Vrcholový tah (N)	Hmotnost v žár. Zn (kg)	Plocha (m <sup>2</sup> )
2108013389	JBUD 7 P	7,0	7,0	133	108	89	850	86	2,58
2108013389	JBUD 8 P	8,0	8,0	133	108	89	870	93	2,86
2108015989	JBUD 8 ST P	8,0	8,0	159	108	89	872	98	3,02
2108159114	JBUD 8 T P	8,0	8,0	159	133	114	880	110	3,49
2109013389	JBUD 9 P	9,0	9,0	133	108	89	885	101	3,19
2109015989	JBUD 9 ST P	9,0	9,0	159	108	89	890	106	3,36
2109159114	JBUD 9 T P	9,0	9,0	159	133	114	895	120	3,91
2110013389	JBUD 10 L P	10,0	10,0	133	108	89	945	125	3,61
2110015989	JBUD 10 P	10,0	10,0	159	108	89	948	134	3,86
2110159114	JBUD 10 T P	10,0	10,0	159	133	114	950	141	4,41
2111015989	JBUD 11 P	11,0	11,0	159	108	89	966	165	4,29
2111159114	JBUD 11 T P	11,0	11,0	159	133	114	970	174	4,92
2112015989	JBUD 12 P	12,0	12,0	159	133	89	995	186	5,18
2112159114	JBUD 12 T P	12,0	12,0	159	133	114	998	191	5,42
2113159114	JBUD 13 T P DD	13,0	13,0	159	133	114	850	258	5,18
2114159114	JBUD 14 T P DD	14,0	14,0	159	133	114	800	269	5,42

DD ... dvoudílný

### ZÁKLADOVÝ RÁM – typ ZR 400 JBUD P ZR 400 JBUD P/800 ZR 500 JBUD P



Objednací číslo	Typ	A (mm)	Ro (mm)	L (mm)	D (mm)	Hmotnost (kg)	Plocha (m <sup>2</sup> )	Hc (m)
2100400400	ZR 400 JBUD P	400	300	800	M20	20,0	0,60	7 – 10
2180500400	ZR 400 JBUD P/800	400	300	800	M24	30,0	0,85	11 – 12
2100500500	ZR 500 JBUD P	500	400	1000	M30	40,0	1,10	13 – 14



Ocelové stožáry typu "JBUD P" jsou vyráběny z kvalitních ocelových trubek podle evropské normy EN 40-5.



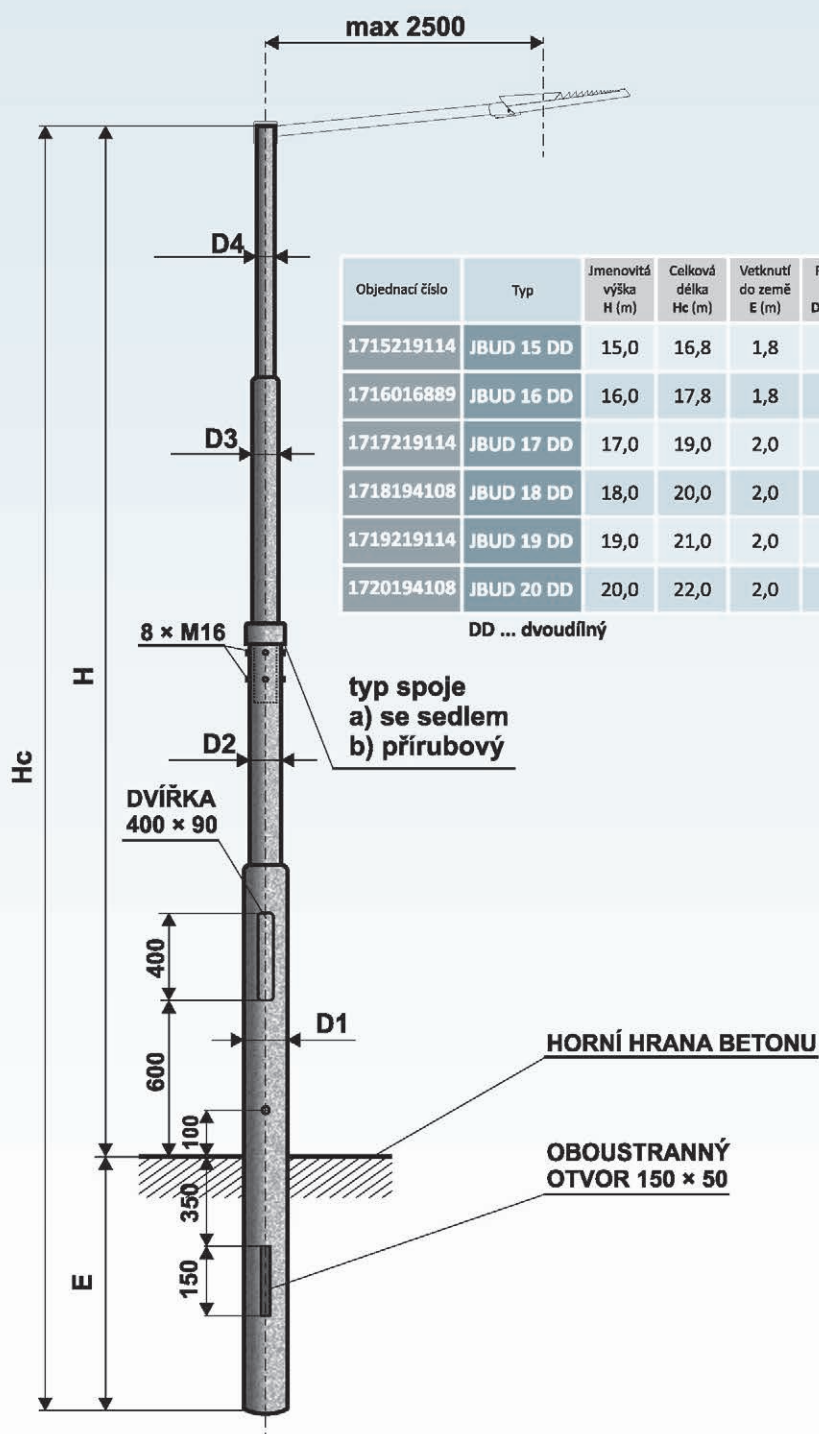
- žárový zinek dle ČSN EN ISO 1461
- žárový zinek + práškové nebo mokré lakování dle vzorníku RAL, AKZO
- žárový zinek + termoplastický práškový povlak



výložníky:  
UD na průměr dříku 89 mm s vyložněním do 2500 mm  
UD na průměr dříku 114 mm s vyložněním do 3000 mm

Počet ramen výložníku a jejich délka závisí na výšce stožáru a jeho celkovém zatížení.

## Stožár dálniční bezpaticový čtyřstupňový spojený přírubou – typ JBUD DD



Objednací číslo	Typ	Jmenovitá výška H (m)	Celková délka Hc (m)	Vetknutí do země E (m)	Průměr D1 (mm)	Průměr D2 (mm)	Průměr D3 (mm)	Průměr D4 (mm)	Vrcholový tah (N)	Hmotnost v žár. Zn (kg)	Plocha (m <sup>2</sup> )
1715219114	JBUD 15 DD	15,0	16,8	1,8	219	159	133	114	1150	384	8,83
1716016889	JBUD 16 DD	16,0	17,8	1,8	219	159	133	114	1050	410	9,41
1717219114	JBUD 17 DD	17,0	19,0	2,0	219	159	133	114	1025	426	9,90
1718194108	JBUD 18 DD	18,0	20,0	2,0	219	159	133	114	1000	438	10,25
1719219114	JBUD 19 DD	19,0	21,0	2,0	219	168	133	114	1150	451	10,67
1720194108	JBUD 20 DD	20,0	22,0	2,0	219	168	133	114	1240	465	11,09

DD ... dvoudílný

typ spoje  
a) se sedlem  
b) přírubový

HORNÍ HRANA BETONU

OBOUSTRANNÝ OTVOR 150 x 50



Ocelové stožáry typu "JBUD DD" jsou vyráběny z kvalitních ocelových trubek podle evropské normy EN 40 - 5, ČSN EN ISO 3834, ČSN EN 1090-1+A1.



- žárový zinek dle ČSN EN ISO 1461
- žárový zinek + práškové nebo mokré lakování dle vzorníku RAL, AKZO
- žárový zinek + termoplastický práškový povlak

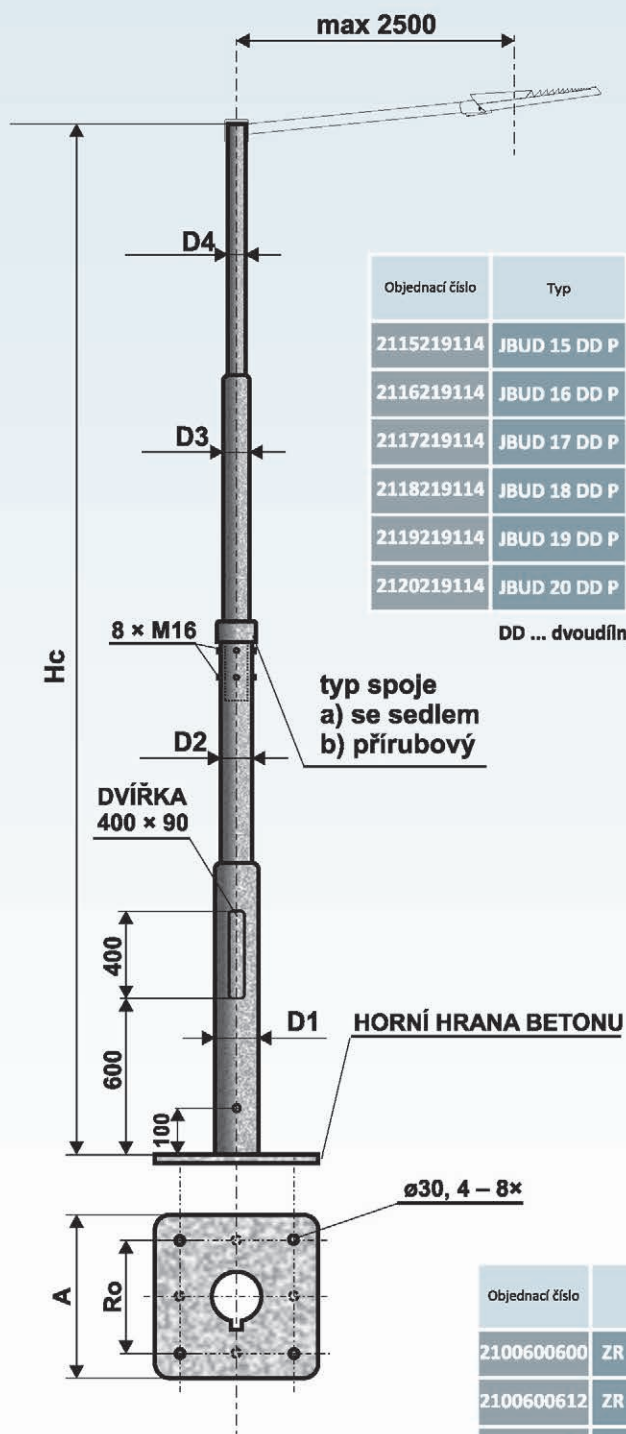


výložníky: UD na průměr dřívku 114 mm, s vyložním do 2500 mm

Počet ramen výložníku a jejich délka závisí na výšce stožáru a jeho celkovém zatížení.



## Stožár dálniční bezpaticový čtyřstupňový spojený přírubou přírubový – typ JBUD DD P

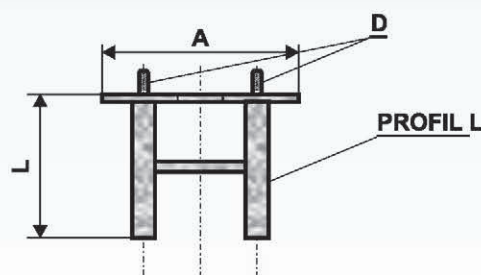


Objednací číslo	Typ	Jmenovitá výška H (m)	Celková délka Hc (m)	Průměr D1 (mm)	Průměr D2 (mm)	Průměr D3 (mm)	Průměr D4 (mm)	Vrcholový tah (N)	Hmotnost v žár. Zn (kg)	Plocha (m <sup>2</sup> )
2115219114	JBUD 15 DD P	15,0	15,0	219	159	133	114	1150	374	7,91
2116219114	JBUD 16 DD P	16,0	16,0	219	159	133	114	1050	428	8,49
2117219114	JBUD 17 DD P	17,0	17,0	219	159	133	114	1025	436	8,84
2118219114	JBUD 18 DD P	18,0	18,0	219	159	133	114	1000	448	9,20
2119219114	JBUD 19 DD P	19,0	19,0	219	168	133	114	1150	461	9,62
2120219114	JBUD 20 DD P	20,0	20,0	219	168	133	114	1240	475	10,04

DD ... dvoudílný

 typ spoje  
a) se sedlem  
b) přírubový

### ZÁKLADOVÝ RÁM – typ ZR 600/1000 JBUD DD P ZR 600/1200 JBUD DD P ZR 600/1500 JBUD DD P



Objednací číslo	Typ	A (mm)	Ro (mm)	L (mm)	D (mm)	Hmotnost (kg)	Plocha (m <sup>2</sup> )	Hc (m)
2100600600	ZR 600 JBUD DD P	600	500	1000	M24	55,0	1,40	16
2100600612	ZR 600 JBUD DD P	600	500	1200	M24	57,0	1,50	17 – 18
2100600615	ZR 600 JBUD DD P	600	500	1500	M24	59,0	1,60	19 – 20



Ocelové stožáry typu "JBUD DD P" jsou vyráběny z kvalitních ocelových trubek podle evropské normy EN 40 - 5, ČSN EN ISO 3834, ČSN EN 1090-1+A1.



- žárový zinek dle ČSN EN ISO 1461
- žárový zinek + práškové nebo mokré lakování dle vzorníku RAL, AKZO
- žárový zinek + termoplastický práškový povlak

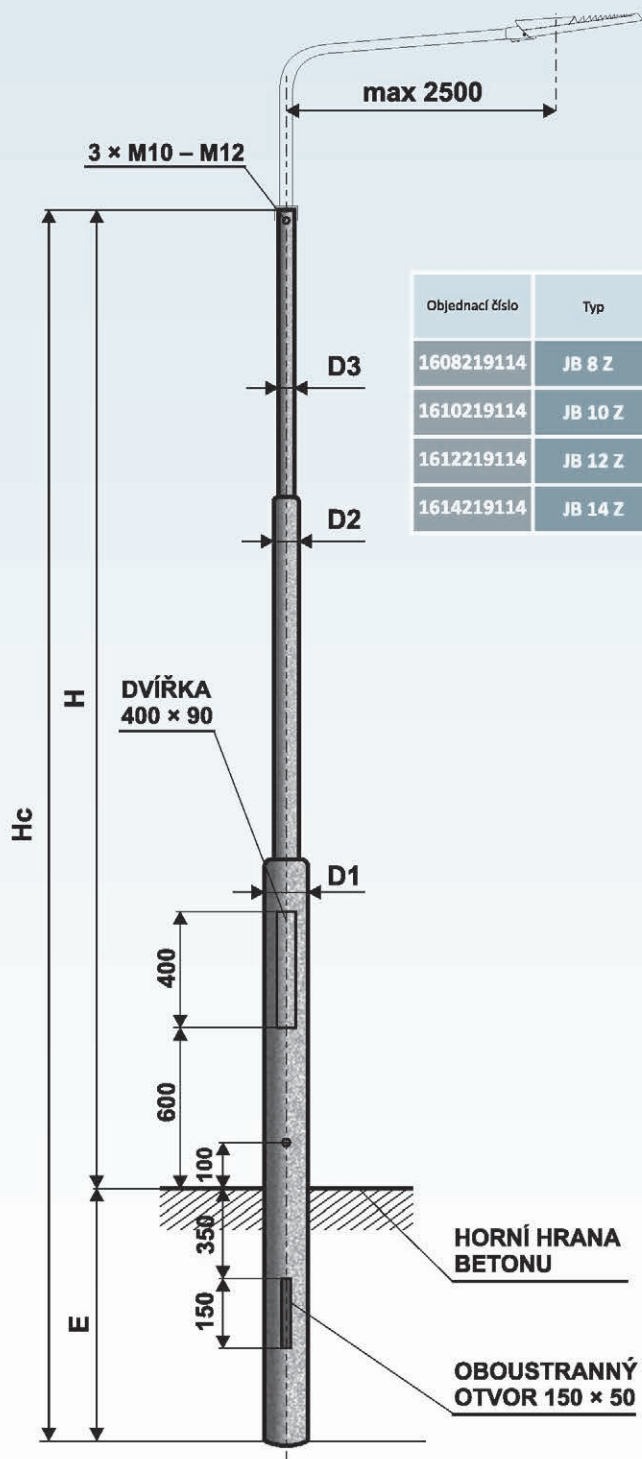


**výložníky: UD na průměr dřívku 114 mm, s vyložním do 2500 mm**

Počet ramen výložníku a jejich délka závisí na výšce stožáru a jeho celkovém zatížení.



## Stožár dálniční bezpaticový třístupňový – typ JB Z



Objednací číslo	Typ	Jmenovitá výška H (m)	Celková délka Hc (m)	Vetknutí do země E (m)	Průměr D1 (mm)	Průměr D2 (mm)	Průměr D3 (mm)	Vrcholový tah (N)	Hmotnost v žá. Zn (kg)	Plocha (m <sup>2</sup> )
1608219114	JB 8 Z	6,2	7,7	1,5	219	159	114	656	146	4,03
1610219114	JB 10 Z	8,2	9,7	1,5	219	159	114	625	178	5,03
1612219114	JB 12 Z	10,2	11,7	1,5	219	159	114	590	216	6,12
1614219114	JB 14 Z	12,2	13,7	1,5	219	159	114	610	274	6,83



Ocelové stožáry typu "JB Z" jsou vyráběny z kvalitních ocelových trubek podle evropské normy EN 40-5.



- žárový zinek dle ČSN EN ISO 1461
- žárový zinek + práškové nebo mokré lakování dle vzorníku RAL, AKZO
- žárový zinek + termoplastický práškový povlak

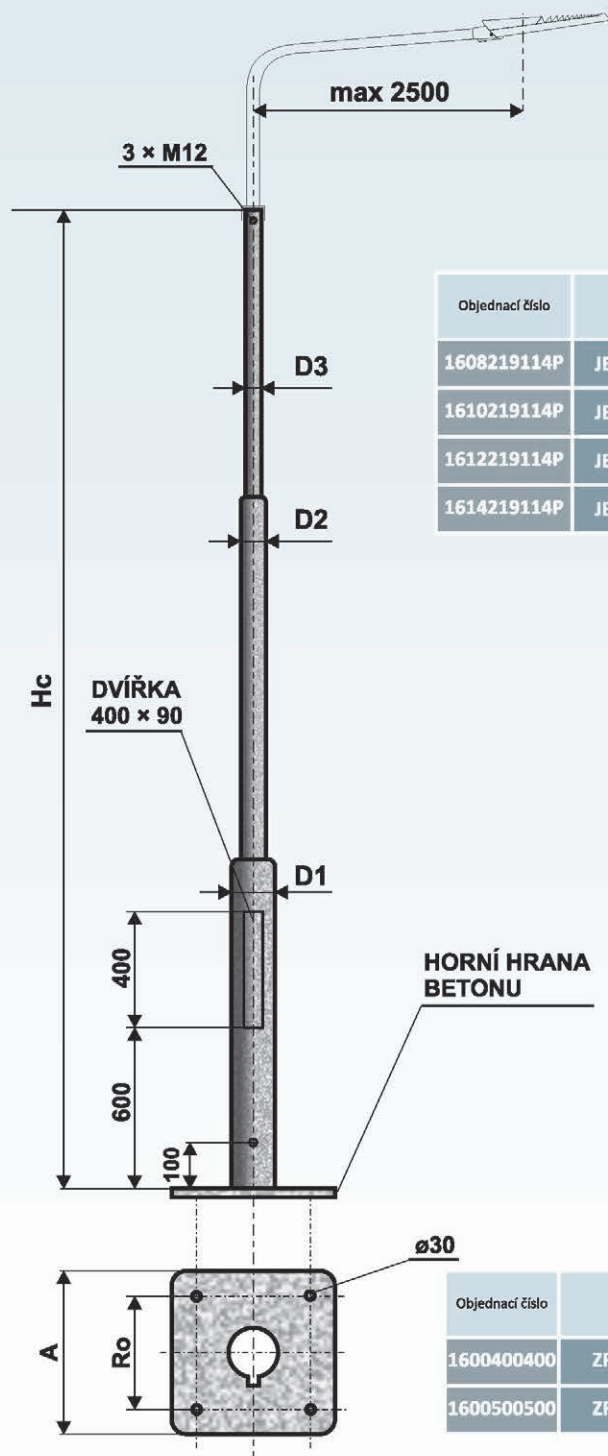


výložníky: V, UD na průměr dřívku 114 mm, s vyložním do 2500 mm

Počet ramen výložníku a jejich délka závisí na výšce stožáru a jeho celkovém zatížení.

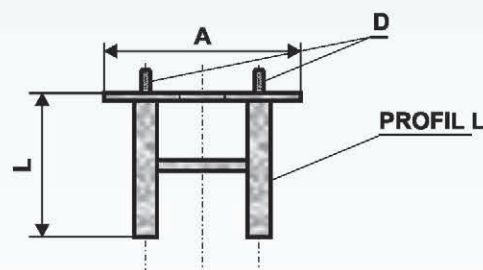


## Stožár dálniční bezpaticový třístupňový přírubový – typ JB Z P



Objednací číslo	Typ	Jmenovitá výška H (m)	Celková délka Hc (m)	Průměr D1 (mm)	Průměr D2 (mm)	Průměr D3 (mm)	Vrcholový tah (N)	Hmotnost v žá. Zn (kg)	Plocha (m <sup>2</sup> )
1608219114P	JB 8 Z P	6,2	6,2	219	159	114	656	119	3,12
1610219114P	JB 10 Z P	8,2	8,2	219	159	114	625	151	4,12
1612219114P	JB 12 Z P	10,2	10,2	219	159	114	590	189	5,21
1614219114P	JB 14 Z P	12,2	12,2	219	159	114	610	236	5,92

### ZÁKLADOVÝ RÁM – typ ZR 400 JB Z P ZR 500 JB Z P



Objednací číslo	Typ	A (mm)	Ro (mm)	L (mm)	D (mm)	Hmotnost (kg)	Plocha (m <sup>2</sup> )	Hc (m)
1600400400	ZR 400 JB Z P	400	300	800	M24	20,0	0,60	6,2 – 10,2
1600500500	ZR 500 JB Z P	500	400	1000	M24	40,0	1,10	12,2



Ocelové stožáry typu "JB Z P" jsou vyráběny z kvalitních ocelových trubek podle evropské normy EN 40-5.



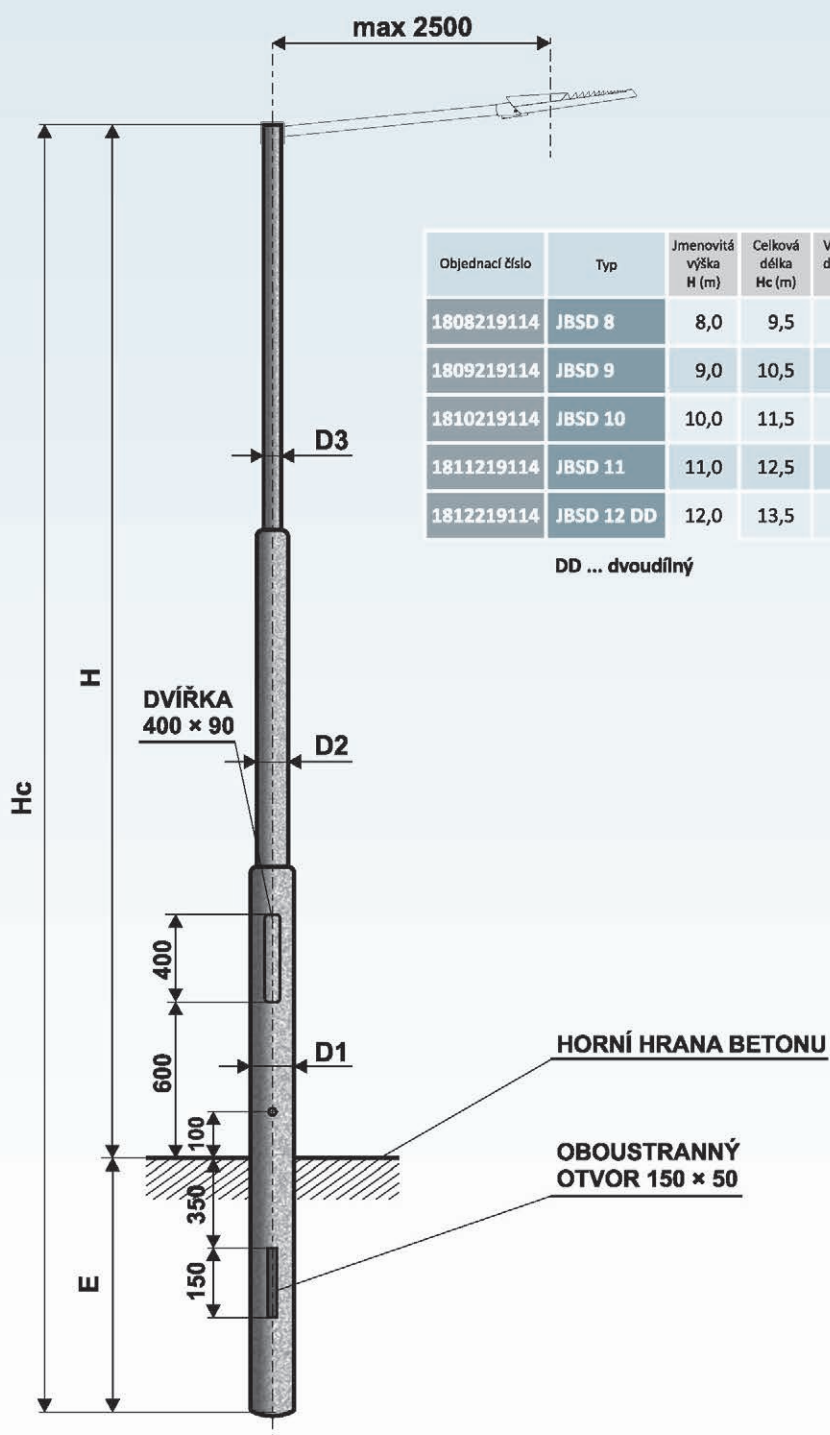
- žárový zinek dle ČSN EN ISO 1461
- žárový zinek + práškové nebo mokré lakování dle vzorníku RAL, AKZO
- žárový zinek + termoplastický práškový povlak



výložníky: V, UD na průměr dřívku 114 mm, s vyložním do 2500 mm

Počet ramen výložníku a jejich délka závisí na výšce stožáru a jeho celkovém zatížení.

## Stožár dálniční bezpaticový třístupňový – typ JBSD



Objednací číslo	Typ	Jmenovitá výška H (m)	Celková délka Hc (m)	Vetknutí do země E (m)	Průměr D1 (mm)	Průměr D2 (mm)	Průměr D3 (mm)	Vrcholový tah (N)	Hmotnost v žá. Zn (kg)	Plocha (m <sup>2</sup> )
1808219114	JBSD 8	8,0	9,5	1,5	219	159	114	2050	178	4,98
1809219114	JBSD 9	9,0	10,5	1,5	219	159	114	1830	195	5,48
1810219114	JBSD 10	10,0	11,5	1,5	219	159	114	1600	211	5,98
1811219114	JBSD 11	11,0	12,5	1,5	219	159	114	1510	251	6,86
1812219114	JBSD 12 DD	12,0	13,5	1,5	219	159	114	1450	267	7,36

DD ... dvoudílný



Ocelové stožáry typu "JBSD" jsou vyráběny z kvalitních ocelových trubek podle evropské normy EN 40-5.



- žárový zinek dle ČSN EN ISO 1461
- žárový zinek + práškové nebo mokré lakování dle vzorníku RAL, AKZO
- žárový zinek + termoplastický práškový povlak

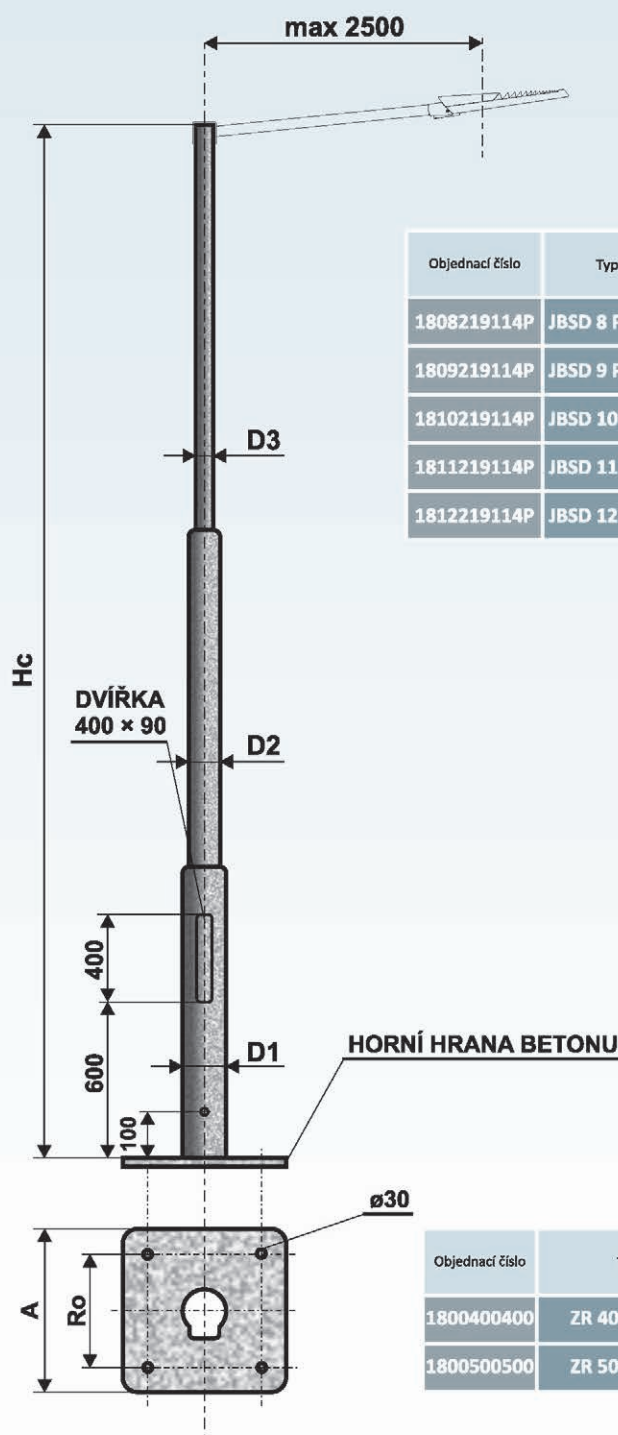


výložníky: UD na průměr dřívku 114 mm, s vyložním do 2500 mm

Počet ramen výložníku a jejich délka závisí na výšce stožáru a jeho celkovém zatížení.

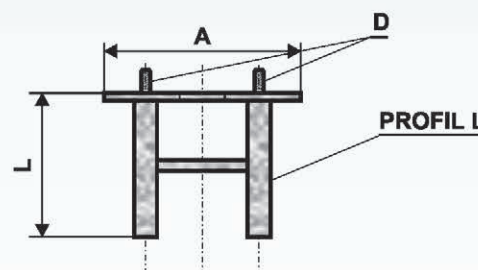


## Stožár dálniční bezpaticový třístupňový přírubový – typ JBSD P



Objednací číslo	Typ	Jmenovitá výška H (m)	Celková délka Hc (m)	Průměr D1 (mm)	Průměr D2 (mm)	Průměr D3 (mm)	Vrcholový tah (N)	Hmotnost v žá. Zn (kg)	Plocha (m <sup>2</sup> )
1808219114P	JBSD 8 P	8,0	8,0	219	159	114	2050	151	4,07
1809219114P	JBSD 9 P	9,0	9,0	219	159	114	1830	168	4,57
1810219114P	JBSD 10 P	10,0	10,0	219	159	114	1600	184	5,07
1811219114P	JBSD 11 P	11,0	11,0	219	159	114	1510	244	6,03
1812219114P	JBSD 12 P	12,0	12,0	219	159	114	1450	277	6,53

### ZÁKLADOVÝ RÁM – typ ZR 400 JBSD P ZR 500 JBSD P



Objednací číslo	Typ	A (mm)	Ro (mm)	L (mm)	D (mm)	Hmotnost (kg)	Plocha (m <sup>2</sup> )	Hc (m)
1800400400	ZR 400 JBSD P	400	300	800	M24	20,0	0,80	8 – 10
1800500500	ZR 500 JBSD P	500	400	1000	M24	40,0	1,10	11 – 14



Ocelové stožáry typu "JBSD P" jsou vyráběny z kvalitních ocelových trubek podle evropské normy EN 40-5.



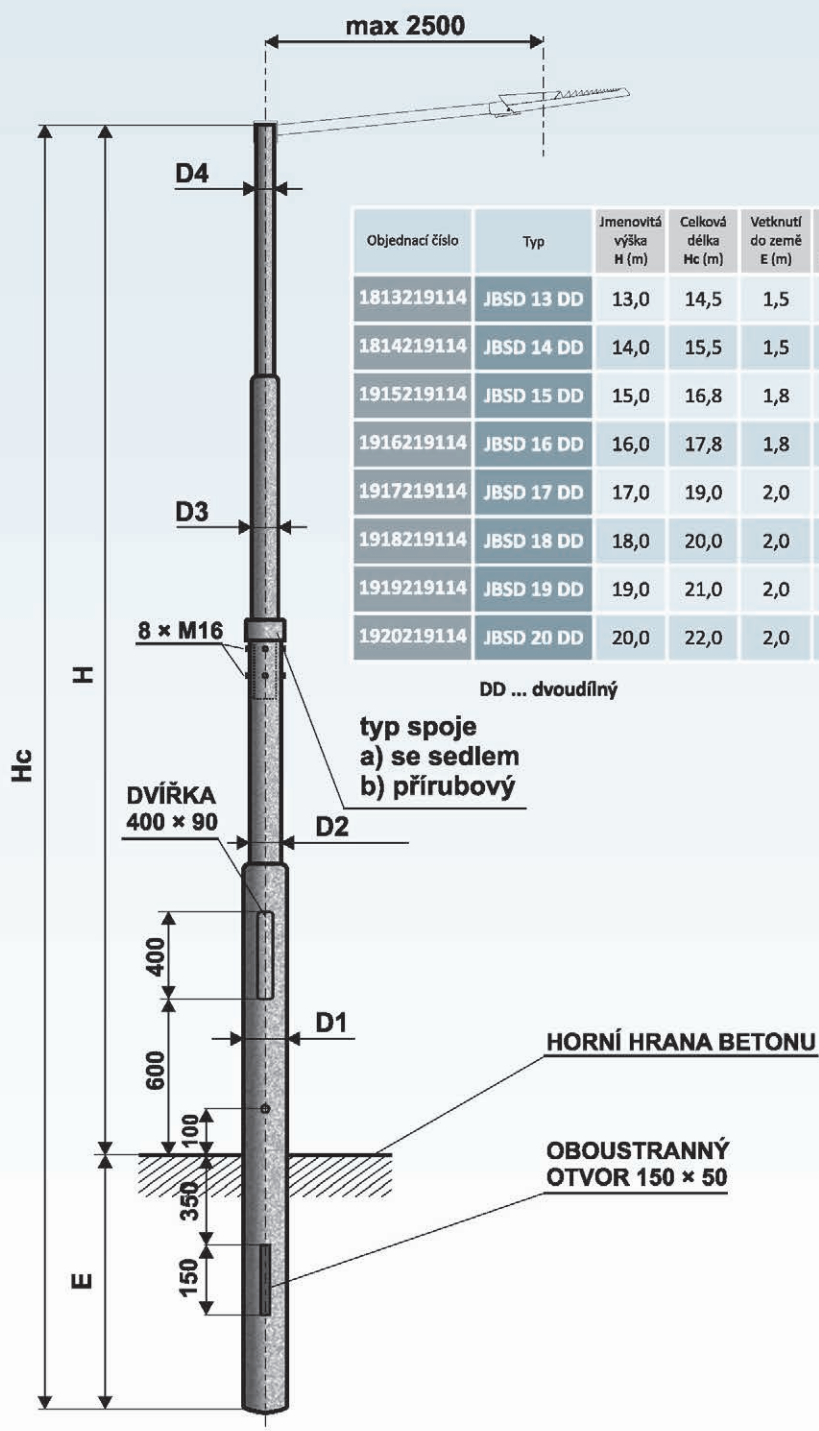
- žárový zinek dle ČSN EN ISO 1461
- žárový zinek + práškové nebo mokré lakování dle vzorníku RAL, AKZO
- žárový zinek + termoplastický práškový povlak



**výložníky: UD na průměr dřívku 114 mm, s vyložním do 2500 mm**

Počet ramen výložníku a jejich délka závisí na výšce stožáru a jeho celkovém zatížení.

# Stožár dálniční bezpaticový tří – čtyřstupňový spojený přírubou – typ JBSD DD



Objednací číslo	Typ	Jmenovitá výška H (m)	Celková délka Hc (m)	Vetknutí do země E (m)	Průměr D1 (mm)	Průměr D2 (mm)	Průměr D3 (mm)	Průměr D4 (mm)	Vrcholový tah (N)	Hmotnost v zář. Zn (kg)	Plocha (m <sup>2</sup> )
1813219114	JBSD 13 DD	13,0	14,5	1,5	219	159	114	–	1320	272	6,57
1814219114	JBSD 14 DD	14,0	15,5	1,5	219	159	114	–	1280	286	6,99
1915219114	JBSD 15 DD	15,0	16,8	1,8	219	159	133	114	950	356	8,46
1916219114	JBSD 16 DD	16,0	17,8	1,8	219	159	133	114	990	372	8,94
1917219114	JBSD 17 DD	17,0	19,0	2,0	219	159	133	114	990	414	10,13
1918219114	JBSD 18 DD	18,0	20,0	2,0	219	178	159	114	1010	430	10,63
1919219114	JBSD 19 DD	19,0	21,0	2,0	219	178	159	114	1020	442	10,99
1920219114	JBSD 20 DD	20,0	22,0	2,0	219	194	168	133	1085	483	12,17

DD ... dvoudílný

typ spoje  
a) se sedlem  
b) přírubový

HORNÍ HRANA BETONU

OBOUSTRANNÝ OTVOR 150 x 50



Ocelové stožáry typu "JBSD DD" jsou vyráběny z kvalitních ocelových trubek podle evropské normy EN 40 - 5, ČSN EN ISO 3834, ČSN EN 1090-1+A1.



- žárový zinek dle ČSN EN ISO 1461
- žárový zinek + práškové nebo mokré lakování dle vzorníku RAL, AKZO
- žárový zinek + termoplastický práškový povlak

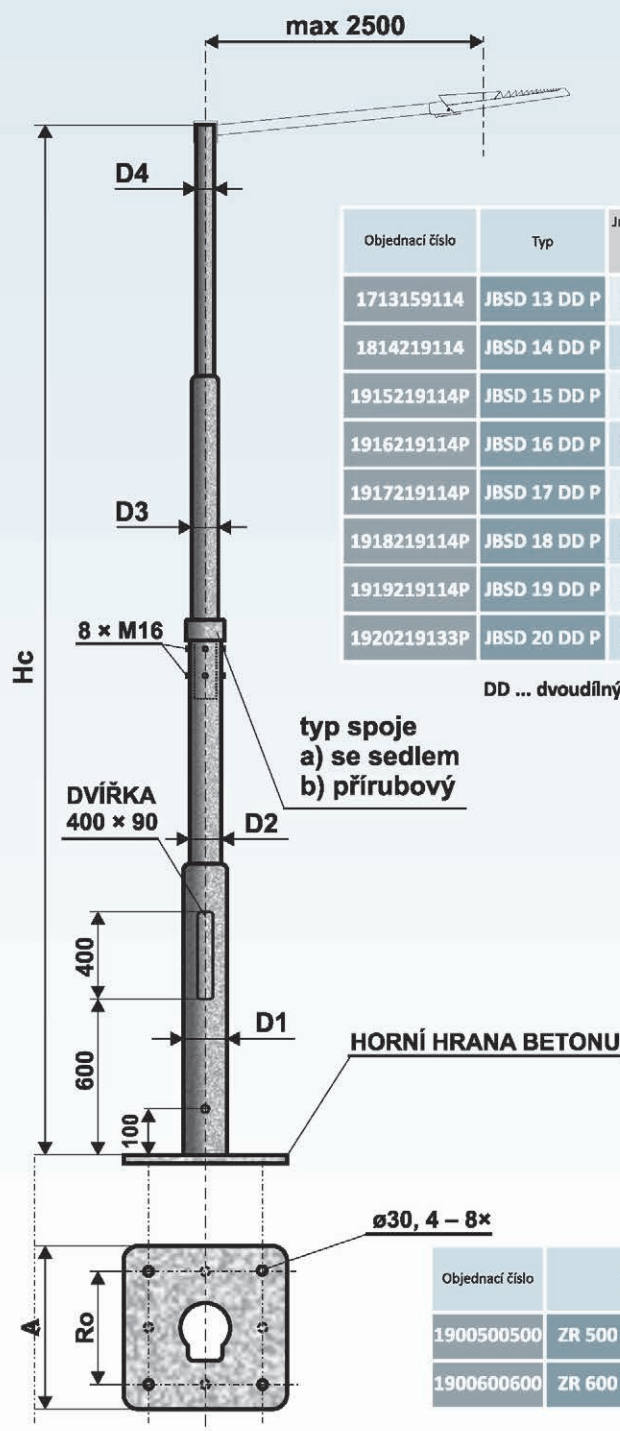


výložníky: UD na průměr dřívku 114 a 133 mm s vyložním do 2500 mm

Počet ramen výložníku a jejich délka závisí na výšce stožáru a jeho celkovém zatížení.



## Stožár dálniční bezpaticový tří – čtyřstupňový přírubový spojený přírubou – typ JBSD DD P

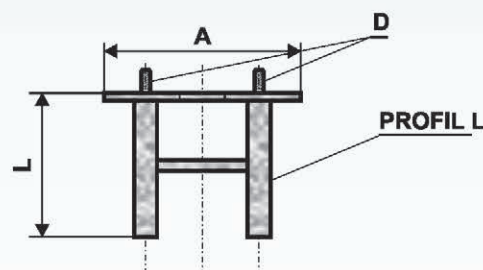


Objednací číslo	Typ	Jmenovitá výška H (m)	Celková délka Hc (m)	Průměr D1 (mm)	Průměr D2 (mm)	Průměr D3 (mm)	Průměr D4 (mm)	Vrcholový tah (N)	Hmotnost v žár. Zn (kg)	Plocha (m <sup>2</sup> )
1713159114	JBSD 13 DD P	13,0	13,0	219	159	114	–	1280	248	6,34
1814219114	JBSD 14 DD P	14,0	14,0	219	159	114	–	1000	330	8,07
1915219114P	JBSD 15 DD P	15,0	15,0	219	159	133	114	900	327	7,40
1916219114P	JBSD 16 DD P	16,0	16,0	219	159	133	114	920	336	7,75
1917219114P	JBSD 17 DD P	17,0	17,0	219	159	133	114	950	378	8,94
1918219114P	JBSD 18 DD P	18,0	18,0	219	178	159	114	970	394	9,44
1919219114P	JBSD 19 DD P	19,0	19,0	219	178	159	114	990	423	9,79
1920219133P	JBSD 20 DD P	20,0	20,0	219	194	168	133	1010	464	10,97

DD ... dvoudílný

typ spoje  
a) se sedlem  
b) přírubový

### ZÁKLADOVÝ RÁM – typ ZR 500 JBSD DD P ZR 600 JBSD DD P



Objednací číslo	Typ	A (mm)	Ro (mm)	L (mm)	D (mm)	Hmotnost (kg)	Plocha (m <sup>2</sup> )	Hc (m)
1900500500	ZR 500 JBSD DD P	500	400	1000	M24	40,0	1,10	13 – 15
1900600600	ZR 600 JBSD DD P	600	500	1000	M24	50,0	1,20	16 – 20



Ocelové stožáry typu "JBSD DD P" jsou vyráběny z kvalitních ocelových trubek podle evropské normy EN 40 - 5, ČSN EN ISO 3834, ČSN EN 1090-1+A1.



- žárový zinek dle ČSN EN ISO 1461
- žárový zinek + práškové nebo mokré lakování dle vzorníku RAL, AKZO
- žárový zinek + termoplastický práškový povlak

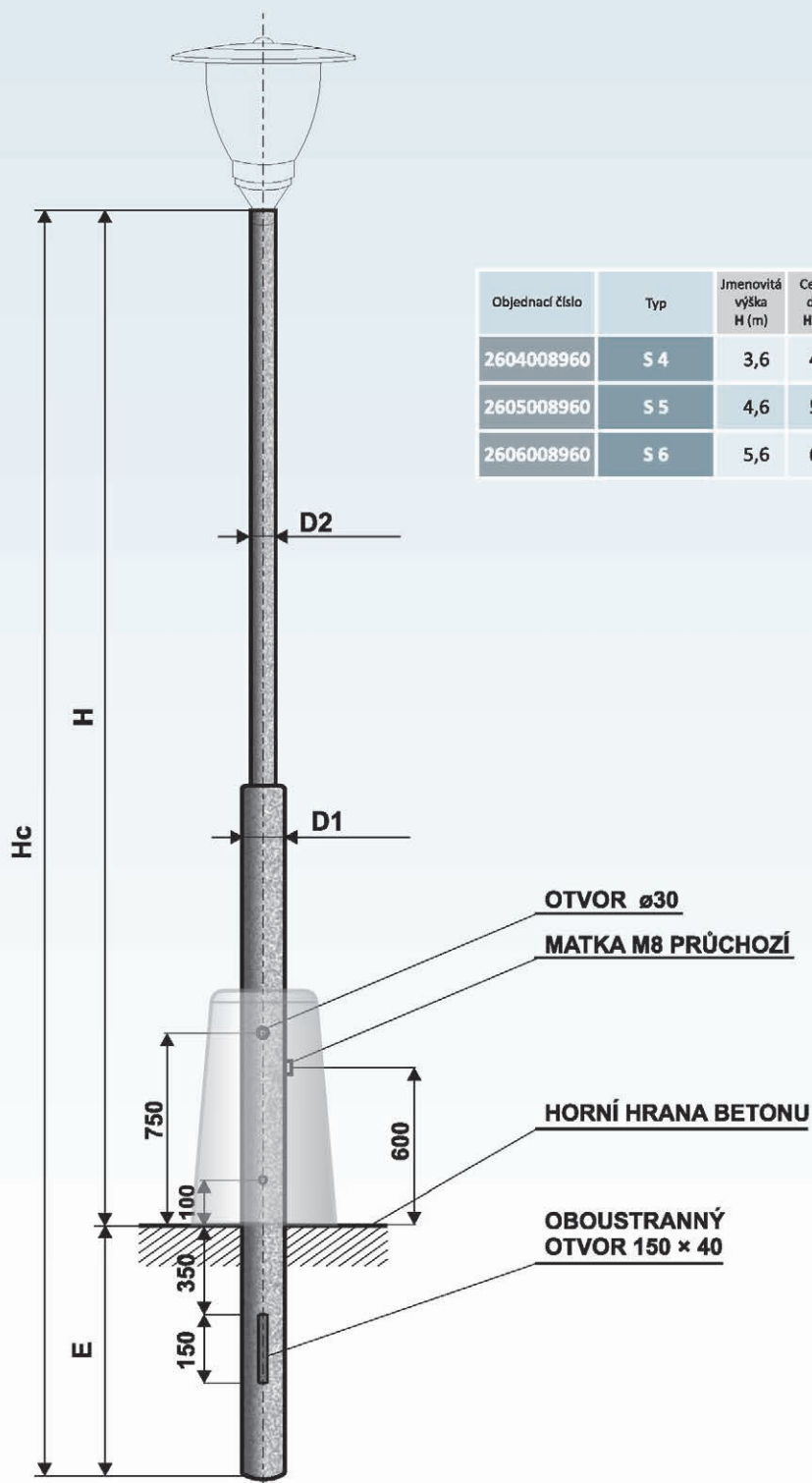


**výložníky: UD na průměr dřívku 114 a 133 mm s vyložním do 2500 mm**

Počet ramen výložníku a jejich délka závisí na výšce stožáru a jeho celkovém zatížení.



## Stožár sadový paticový dvoustupňový – typ S



Objednáací číslo	Typ	Jmenovitá výška H (m)	Celková délka Hc (m)	Vetknutí do země E (m)	Průměr D1 (mm)	Průměr D2 (mm)	Vrcholový tah (N)	Hmotnost v žá. Zn (kg)	Plocha (m <sup>2</sup> )
2604008960	S 4	3,6	4,4	0,8	89	60	390	28	1,10
2605008960	S 5	4,6	5,4	0,8	89	60	315	33	1,29
2606008960	S 6	5,6	6,4	0,8	89	60	235	39	1,57

OTVOR ø30

MATKA M8 PRŮCHOZÍ

HORNÍ HRANA BETONU

OBOUSTRANNÝ OTVOR 150 × 40



Ocelové stožáry typu "S" jsou vyráběny z kvalitních ocelových trubek podle evropské normy EN 40 - 5.



- žárový zinek dle ČSN EN ISO 1461
- žárový zinek + práškové nebo mokré lakování dle vzorníku RAL, AKZO
- žárový zinek + termoplastický práškový povlak

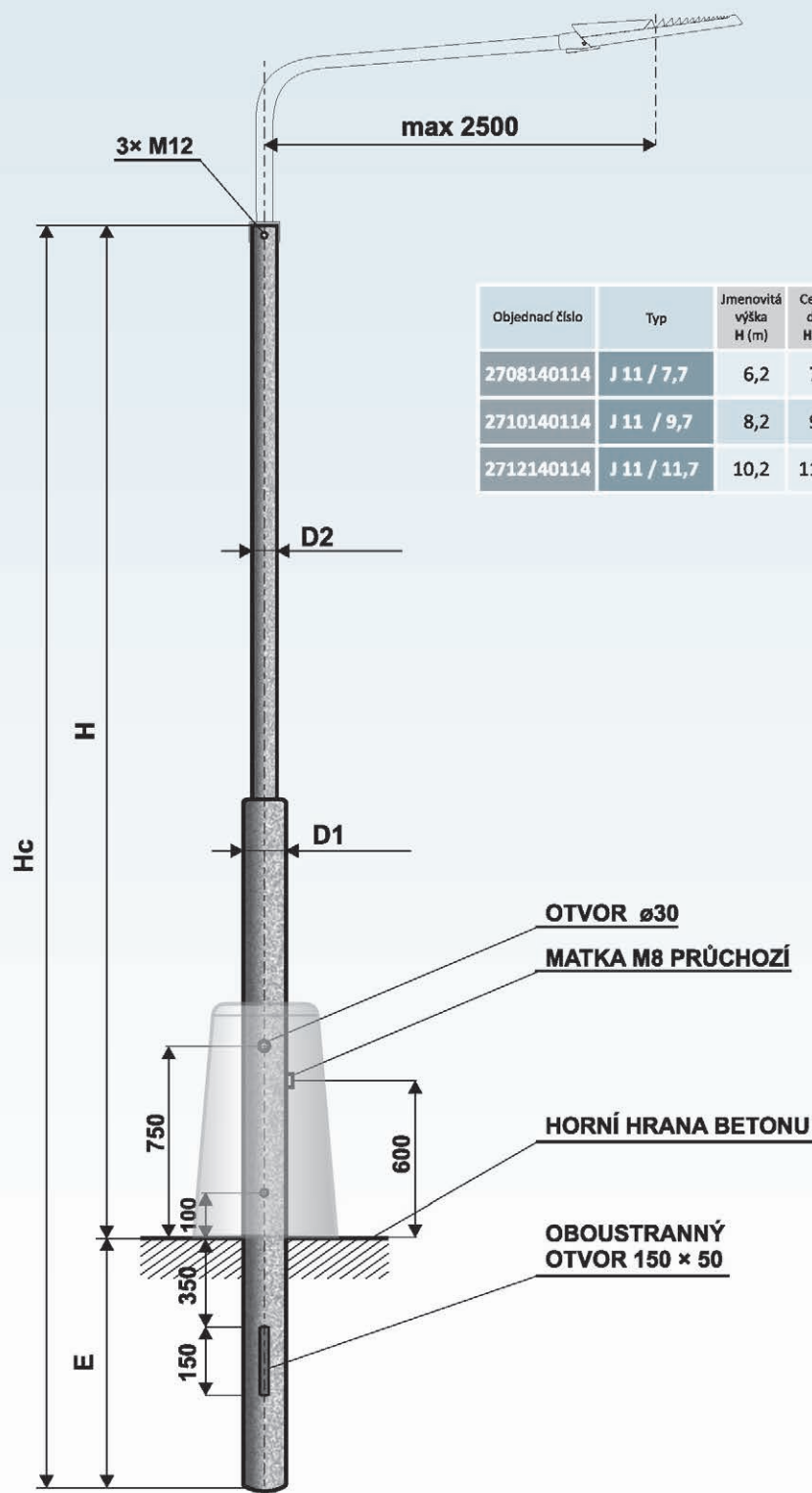


výložníky: SK, SV, UD na průměr dřívku 60 mm, s vyložním do 500 mm

Počet ramen výložníku a jejich délka závisí na výšce stožáru a jeho celkovém zatížení.



## Stožár silniční paticový dvouступňový – typ J 11



Objednáč číslo	Typ	Jmenovitá výška H (m)	Celková délka Hc (m)	Vetknutí do země E (m)	Průměr D1 (mm)	Průměr D2 (mm)	Vrcholový tah (N)	Hmotnost v žá. Zn (kg)	Plocha (m <sup>2</sup> )
2708140114	J 11 / 7,7	6,2	7,7	1,5	140	114	765	101	3,19
2710140114	J 11 / 9,7	8,2	9,7	1,5	140	114	615	127	4,03
2712140114	J 11 / 11,7	10,2	11,7	1,5	140	114	590	179	4,83



Ocelové stožáry typu "J 11" jsou vyráběny z kvalitních ocelových trubek podle evropské normy EN 40-5.



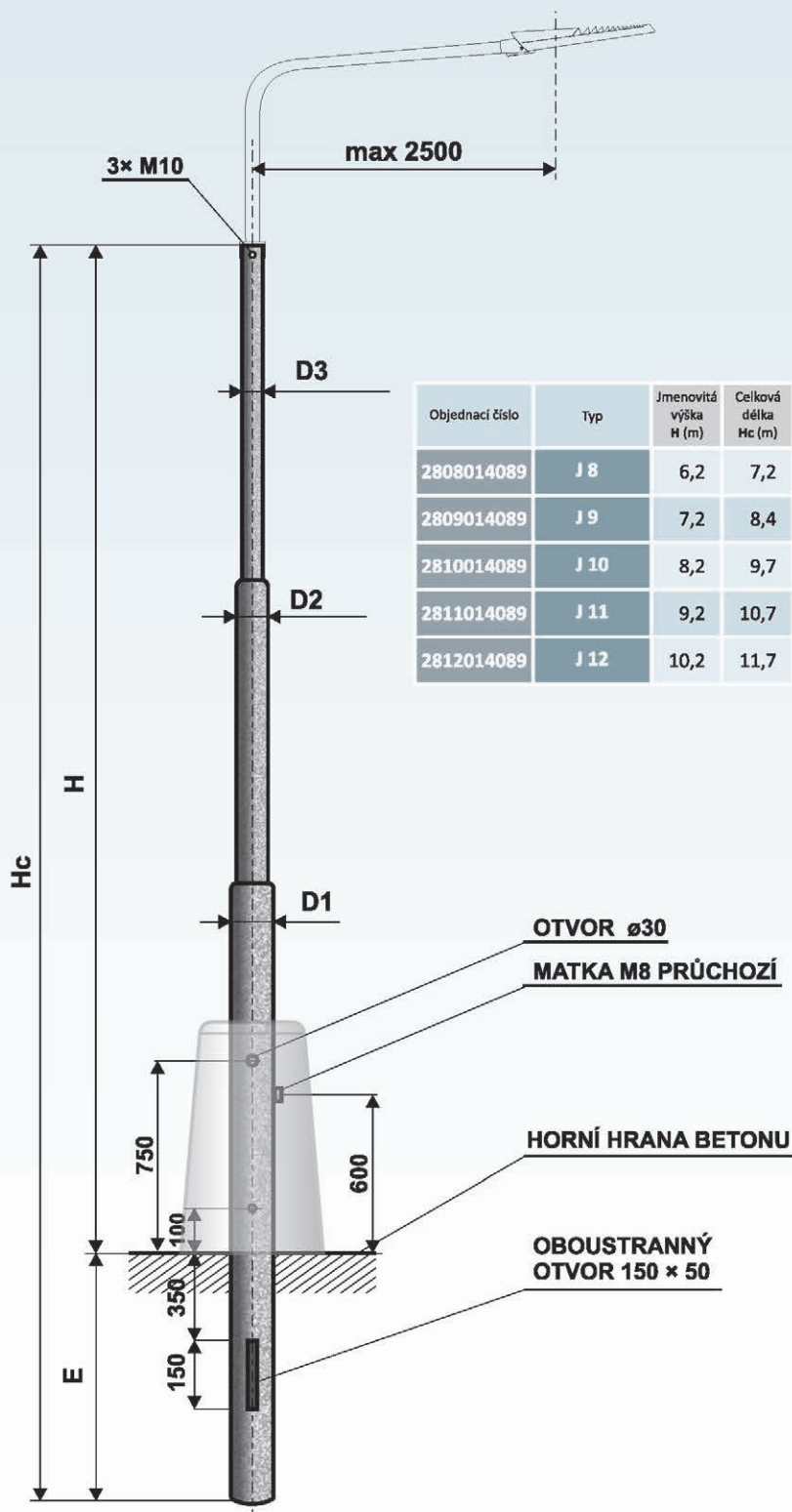
- žárový zinek dle ČSN EN ISO 1461
- žárový zinek + práškové nebo mokré lakování dle vzorníku RAL, AKZO
- žárový zinek + termoplastický práškový povlak



výložníky: V, UD na průměr dřívku 114 mm, s vyložním do 2500 mm

Počet ramen výložníku a jejich délka závisí na výšce stožáru a jeho celkovém zatížení.

## Stožár silniční patičkový třístupňový – typ J



Objednací číslo	Typ	Jmenovitá výška H (m)	Celková délka Hc (m)	Vetknutí do země E (m)	Průměr D1 (mm)	Průměr D2 (mm)	Průměr D3 (mm)	Vrcholový tah (N)	Hmotnost v žár. Zn (kg)	Plocha (m <sup>2</sup> )
2808014089	J 8	6,2	7,2	1,0	140	108	89	685	78	2,61
2809014089	J 9	7,2	8,4	1,2	140	108	89	655	88	3,01
2810014089	J 10	8,2	9,7	1,5	140	108	89	628	109	3,53
2811014089	J 11	9,2	10,7	1,5	140	108	89	611	142	3,96
2812014089	J 12	10,2	11,7	1,5	140	108	89	590	157	4,24



Ocelové stožáry typu "J" jsou vyráběny z kvalitních ocelových trubek podle evropské normy EN 40-5.



- žárový zinek dle ČSN EN ISO 1461
- žárový zinek + práškové nebo mokré lakování dle vzorníku RAL, AKZO
- žárový zinek + termoplastický práškový povlak

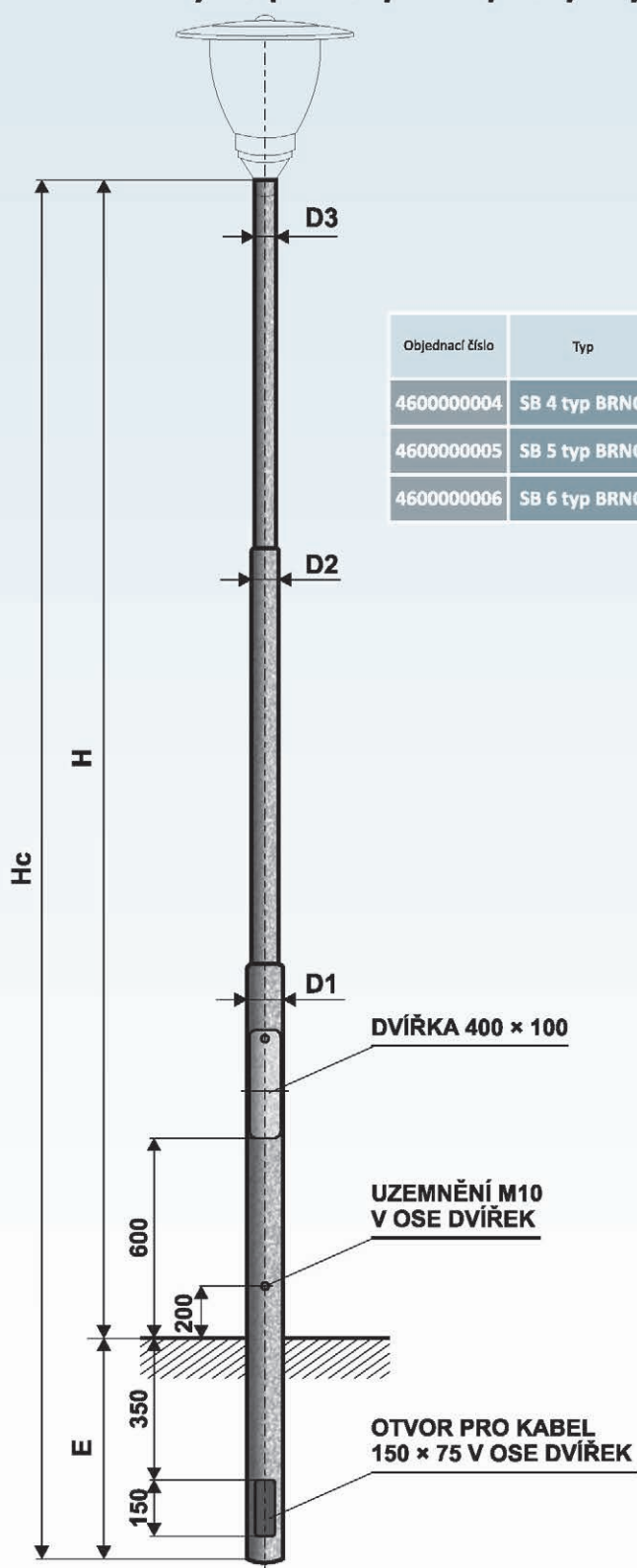


výložníky: V, UD na průměr dřívku 89 mm, s vyložním do 2500 mm

Počet ramen výložníku a jejich délka závisí na výšce stožáru a jeho celkovém zatížení.



## Stožár sadový bezpaticový třístupňový – typ SB provedení BRNO



Objednací číslo	Typ	Jmenovitá výška H (m)	Celková délka Hc (m)	Vetknutí do země E (m)	Průměr D1 (mm)	Průměr D2 (mm)	Průměr D3 (mm)	Vrcholový tah (N)	Hmotnost v žá. Zn (kg)	Plocha (m <sup>2</sup> )
4600000004	SB 4 typ BRNO	4,0	5,0	1,0	133	89	60	1120	46	1,60
4600000005	SB 5 typ BRNO	5,0	6,0	1,0	133	89	60	860	52	1,80
4600000006	SB 6 typ BRNO	6,0	7,0	1,0	133	89	60	840	61	2,10



Ocelové stožáry typu "SB provedení BRNO" jsou vyráběny z kvalitních ocelových trubek podle evropské normy EN 40 - 5.



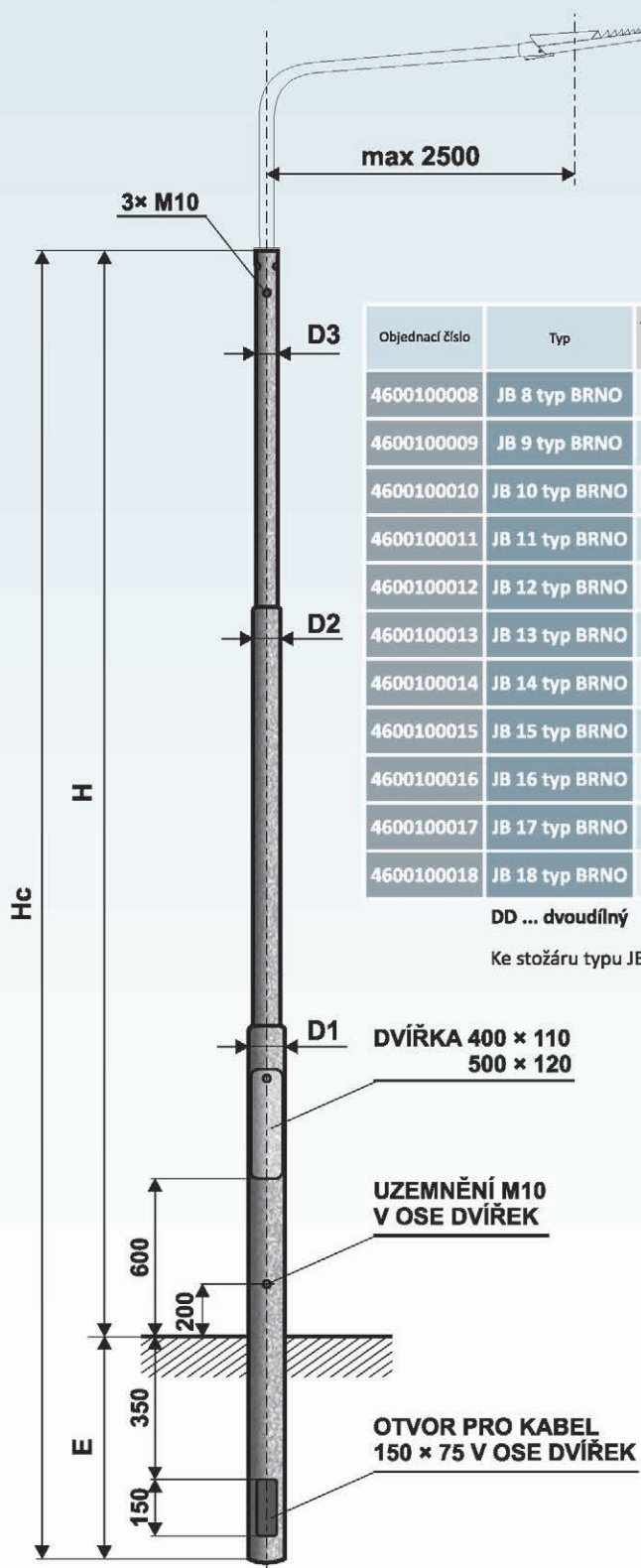
- žárový zinek dle ČSN EN ISO 1461
- žárový zinek + práškové nebo mokré lakování dle vzorníku RAL, AKZO
- žárový zinek + termoplastický práškový povlak



výložníky: SK, SV, UD na průměr dřívku 60 mm, s vyložním do 1500 mm

Počet ramen výložníku a jejich délka závisí na výšce stožáru a jeho celkovém zatížení.

## Stožár silniční bezpaticový tří – čtyřstupňový – typ JB provedení BRNO



Objednací číslo	Typ	Jmenovitá výška H (m)	Celková délka Hc (m)	Vetknutí do země E (m)	Průměr D1 (mm)	Průměr D2 (mm)	Průměr D3 (mm)	Průměr D4 (mm)	Vrcholový tah (N)	Hmotnost v žár. Zn (kg)	Plocha (m <sup>2</sup> )
4600100008	JB 8 typ BRNO	5,9	7,1	1,2	168	133	89	–	1890	117	3,26
4600100009	JB 9 typ BRNO	6,9	8,4	1,5	168	133	89	–	1590	127	3,61
4600100010	JB 10 typ BRNO	7,9	9,4	1,5	168	133	89	–	1290	144	4,06
4600100011	JB 11 typ BRNO	8,9	10,4	1,5	168	133	89	–	1030	158	4,48
4600100012	JB 12 typ BRNO	9,9	11,4	1,5	168	133	89	–	1230	166	4,76
4600100013	JB 13 typ BRNO	10,9	12,4	1,5	168	133	89	–	1150	187	5,28 DD
4600100014	JB 14 typ BRNO	11,9	13,4	1,5	194	159	114	89	1130	282	6,61 DD
4600100015	JB 15 typ BRNO	12,9	14,4	1,5	168	152	114	89	1090	264	6,33 DD
4600100016	JB 16 typ BRNO	13,9	15,4	1,5	168	152	114	89	1070	273	6,76 DD
4600100017	JB 17 typ BRNO	14,9	16,4	1,5	168	152	114	89	1050	288	7,05 DD
4600100018	JB 18 typ BRNO	15,9	17,4	1,5	168	152	114	89	1000	316	7,76 DD

DD ... dvoudílný

Ke stožáru typu JB BRNO se používá obloukový výložník typ BRNO max. vyložení 3000 mm



Ocelové stožáry typu "JB provedení BRNO" jsou vyráběny z kvalitních ocelových trubek podle evropské normy EN 40 - 5.



- žárový zinek dle ČSN EN ISO 1461
- žárový zinek + práškové nebo mokré lakování dle vzorníku RAL, AKZO
- žárový zinek + termoplastický práškový povlak

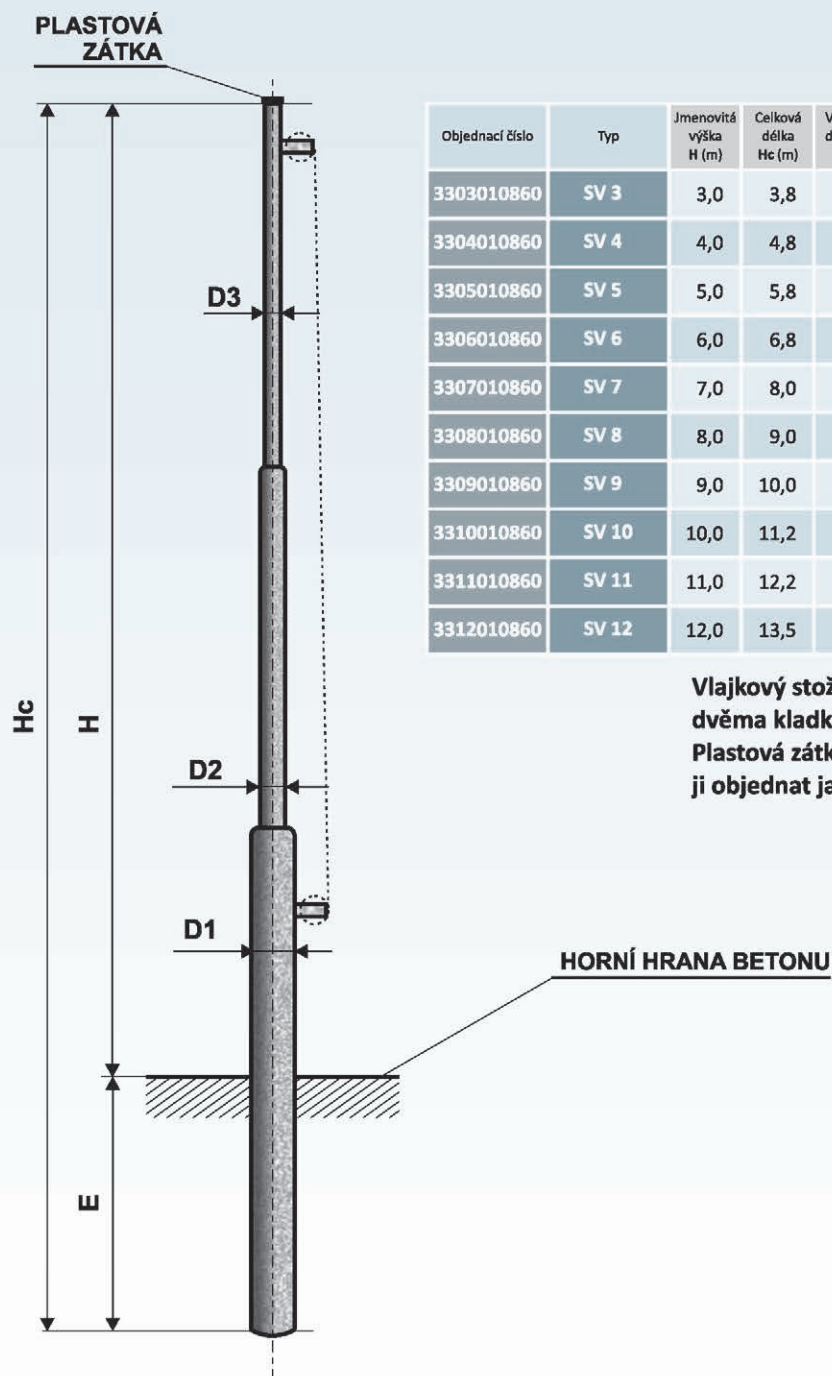


výložníky: V, UD na průměr dřívku 89 mm, s vyložení do 3000 mm

Počet ramen výložníku a jejich délka závisí na výšce stožáru a jeho celkovém zatížení.



## Vlajkový stožár – typ SV



Objednací číslo	Typ	Jmenovitá výška H (m)	Celková délka Hc (m)	Vetknutí do země E (m)	Průměr D1 (mm)	Průměr D2 (mm)	Průměr D3 (mm)	Vrcholový tah (N)	Hmotnost v žár. Zn (kg)	Plocha (m <sup>2</sup> )
3303010860	SV 3	3,0	3,8	0,8	108	76	60	350	28	1,00
3304010860	SV 4	4,0	4,8	0,8	108	76	60	350	34	1,30
3305010860	SV 5	5,0	5,8	0,8	108	76	60	300	39	1,50
3306010860	SV 6	6,0	6,8	0,8	108	76	60	300	48	2,00
3307010860	SV 7	7,0	8,0	1,0	108	89	76	300	53	2,50
3308010860	SV 8	8,0	9,0	1,0	108	89	76	250	60	3,20
3309010860	SV 9	9,0	10,0	1,0	108	89	76	250	70	3,60
3310010860	SV 10	10,0	11,2	1,2	133	108	89	200	125	4,00
3311010860	SV 11	11,0	12,2	1,2	140	133	114	200	165	5,00
3312010860	SV 12	12,0	13,5	1,5	140	133	114	200	180	5,50

Vlajkový stožár je vybaven dvěma kladkami s ocelovým lankem. Plastová zátka není součástí stožáru a je nutné ji objednat jako samostatnou položku na straně 83.



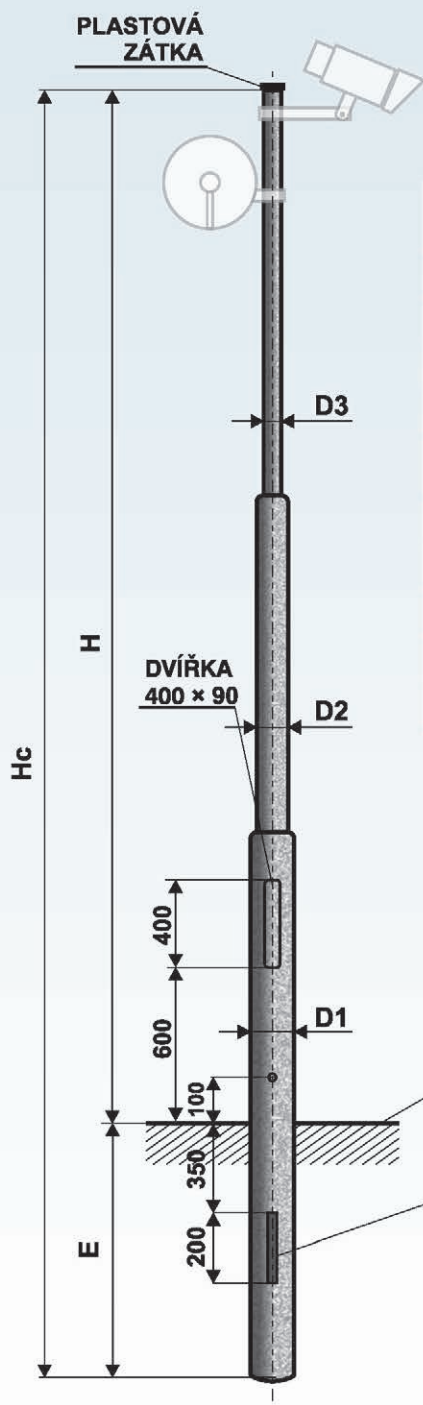
Vlajkové stožáry "SV" jsou vyráběny z kvalitních ocelových trubek podle evropské normy EN 40 - 5.



- žárový zinek dle ČSN EN ISO 1461
- žárový zinek + práškové nebo mokré lakování dle vzorníku RAL, AKZO
- žárový zinek + termoplastický práškový povlak



## Kamerový stožár bezpaticový třístupňový – typ CP



Objednací číslo	Typ	Jmenovitá výška H (m)	Celková délka Hc (m)	Vetknutí do země E (m)	Průměr D1 (mm)	Průměr D2 (mm)	Průměr D3 (mm)	Vrcholový tah (N)	Hmotnost v žár. Zn (kg)	Plocha (m <sup>2</sup> )
3500000003	CP 3	3,0	3,6	0,6	159	114	89	690	48	1,51
3500000004	CP 4	4,0	4,8	0,8	159	114	89	678	62	1,93
3500000005	CP 5	5,0	6,0	1,0	159	114	89	660	87	2,41
3500000006	CP 6	6,0	7,0	1,0	159	114	89	652	94	2,69
3500000007	CP 7	7,0	8,0	1,0	159	133	114	2250	114	3,49
3500000008	CP 8	8,0	9,0	1,0	159	133	114	2050	127	3,88
3500000009	CP 9	9,0	10,2	1,2	159	133	114	1830	156	4,40
3500000010	CP 10	10,0	11,2	1,2	219	159	114	1600	242	5,69
3500000011	CP 11	11,0	12,2	1,2	219	159	114	1510	272	6,39
3500000012	CP 12	12,0	13,5	1,5	219	159	114	1450	284	6,75

Na stožár typu CP P lze umístit kamery, meteostanice, satelity, antény...

Plastová zátka není součástí stožáru a je nutné ji objednat jako samostatnou položku na straně 83.

HORNÍ HRANA BETONU

OBOUSTRANNÝ OTVOR 200 x 50



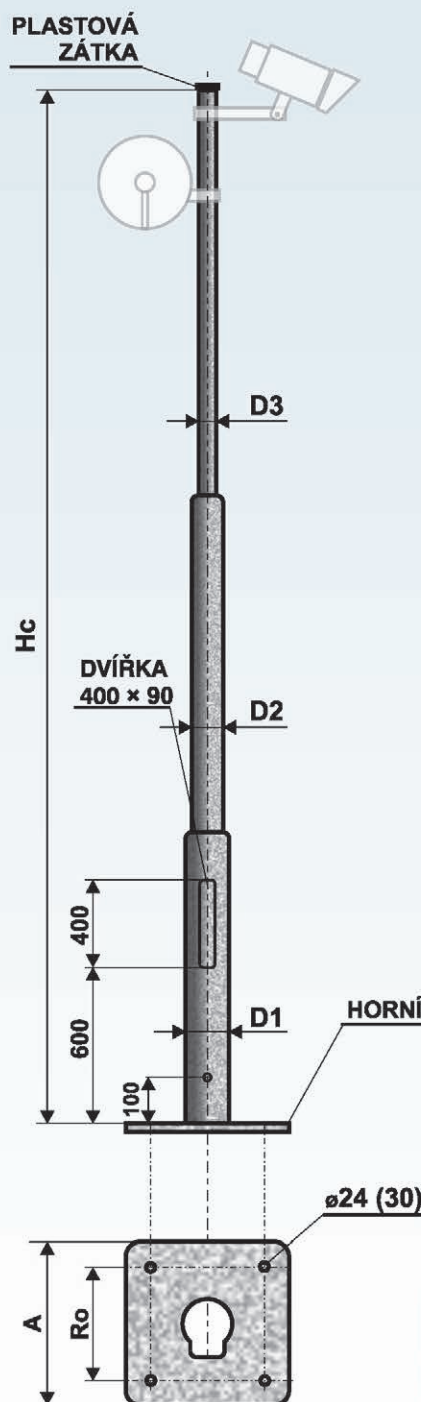
Ocelové kamerové stožáry typu "CP" jsou vyráběny z kvalitních ocelových trubek podle evropské normy EN 40 - 5.



- žárový zinek dle ČSN EN ISO 1461
- žárový zinek + práškové nebo mokré lakování dle vzorníku RAL, AKZO
- žárový zinek + termoplastický práškový povlak



## Kamerový stožár bezpaticový třístupňový přírubový – typ CP P

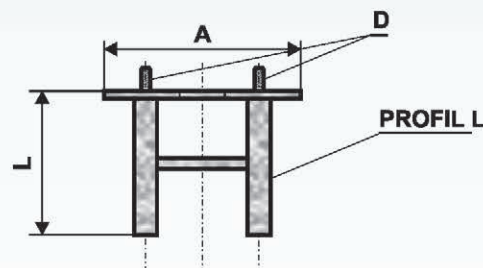


Objednací číslo	Typ	Jmenovitá výška H (m)	Celková délka Hc (m)	Průměr D1 (mm)	Průměr D2 (mm)	Průměr D3 (mm)	Vrcholový tah (N)	Hmotnost v žár. Zn (kg)	Plocha (m <sup>2</sup> )
350100003	CP 3 P	3,0	3,0	159	114	89	690	48	1,51
350100004	CP 4 P	4,0	4,0	159	114	89	678	62	1,93
350100005	CP 5 P	5,0	5,0	159	114	89	660	87	2,41
350100006	CP 6 P	6,0	6,0	159	114	89	652	94	2,69
350100007	CP 7 P	7,0	7,0	159	133	114	2250	114	3,49
350100008	CP 8 P	8,0	8,0	159	133	114	2050	127	3,88
350100009	CP 9 P	9,0	9,0	159	133	114	1830	156	4,40
3501000010	CP 10 P	10,0	10,0	219	159	114	1600	242	5,69
3501000011	CP 11 P	11,0	11,0	219	159	114	1510	272	6,39
3501000012	CP 12 P	12,0	12,0	219	159	114	1450	284	6,75

Na stožár typu CP P lze umístit kamery, meteostanice, satelity, antény...

Plastová zátka není součástí stožáru a je nutné ji objednat jako samostatnou položku na straně 83.

### ZÁKLADOVÉ RÁMY pro CP P



Objednací číslo	Typ	A (mm)	Ro (mm)	L (mm)	D (mm)	Hmotnost (kg)	Plocha (m <sup>2</sup> )	Hc (m)
3501000300	ZR 300 CP P	300	240	500	M20	10,0	0,40	3 – 6
3501000400	ZR 400 CP P	400	300	600	M24	20,0	0,60	7 – 10
3501000500	ZR 500 CP P	500	400	1000	M24	40,0	1,10	11 – 12

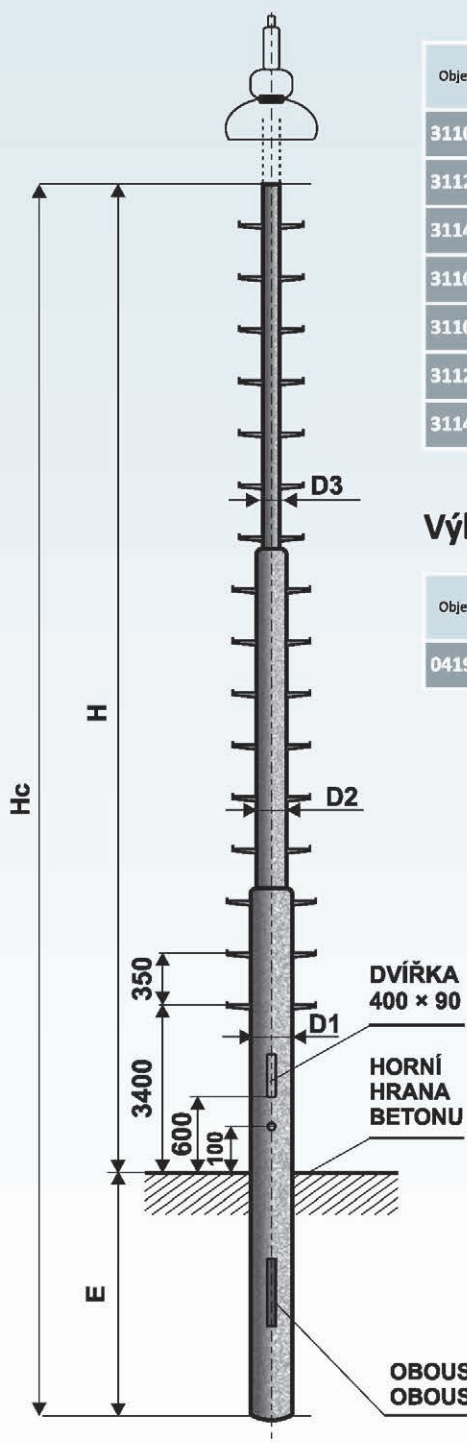


Ocelové kamerové stožáry typu "CP P" jsou vyráběny z kvalitních ocelových trubek podle evropské normy EN 40 - 5.



- žárový zinek dle ČSN EN ISO 1461
- žárový zinek + práškové nebo mokré lakování dle vzorníku RAL, AKZO
- žárový zinek + termoplastický práškový povlak

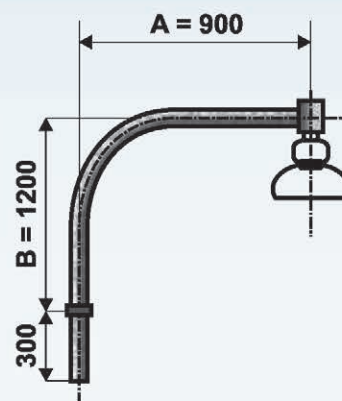
## Železniční stožár bezpaticový třístupňový – typ JŽ a JŽL



Objednací číslo	Typ	Jmenovitá výška H (m)	Celková délka Hc (m)	Vetknutí do země E (m)	Průměr D1 (mm)	Průměr D2 (mm)	Průměr D3 (mm)	Vrcholový tah (N)	Hmotnost v žár. Zn (kg)	Plocha (m <sup>2</sup> )
3110219114	JŽ 10	9,2	10,7	1,5	219	159	114	730	220	6,40
3112219114	JŽ 12	11,2	12,7	1,5	219	159	114	824	232	7,60
3114219114	JŽ 14 DD	13,2	14,7	1,5	219	159	114	922	262	9,20
3110159114	JŽ 10 / 2LL	9,2	10,2	1,0	159	–	114	720	163	6,40
3110168108	JŽ 10 L	9,2	10,7	1,5	168	133	108	730	180	6,40
3112168108	JŽ 12 L	11,2	12,7	1,5	168	133	108	925	203	7,60
3114168108	JŽ 14 LDD	13,2	14,7	1,5	168	133	108	930	238	9,20

### Výložník obloukový – typ V1 - 900

Objednací číslo	Typ	Výška B (mm)	Délka A (mm)	Hmotnost v žár. Zn (kg)	Plocha (m <sup>2</sup> )
0419000060	V 1 - 900	1200	900	17	0,50



Ocelový stožár typu "JŽ" a "JŽL" pro ČD je osazen výložníkem typu V1-900 a speciálním svítidlem.

Svítidlo je ovládáno (spuštěno) pomocí navijedla, které je umístěno uvnitř dolní části stožáru, a vymezovací trubičkou výložníku až kuchycení svítidla. Svítidlem se manipuluje pomocí kliky navijedla.

Ocelové stožáry typu "JŽL" jsou určeny též pro sportoviště.

**Příslušenství stožáru "JŽ" pro České dráhy**  
– navijedlo, lanko, miska, klika a stožárová rozvodnice nejsou součástí stožáru.

Objednací číslo	Příslušenství
1000000015	Klika JŽ
1000000017	Mísa JŽ
1000000018	Navijedlo JŽ
1000000016	Lano JŽ
4000000001	SŽRP - TR
4000000002	SŽRP - PCHB
4000000003	SŽRP



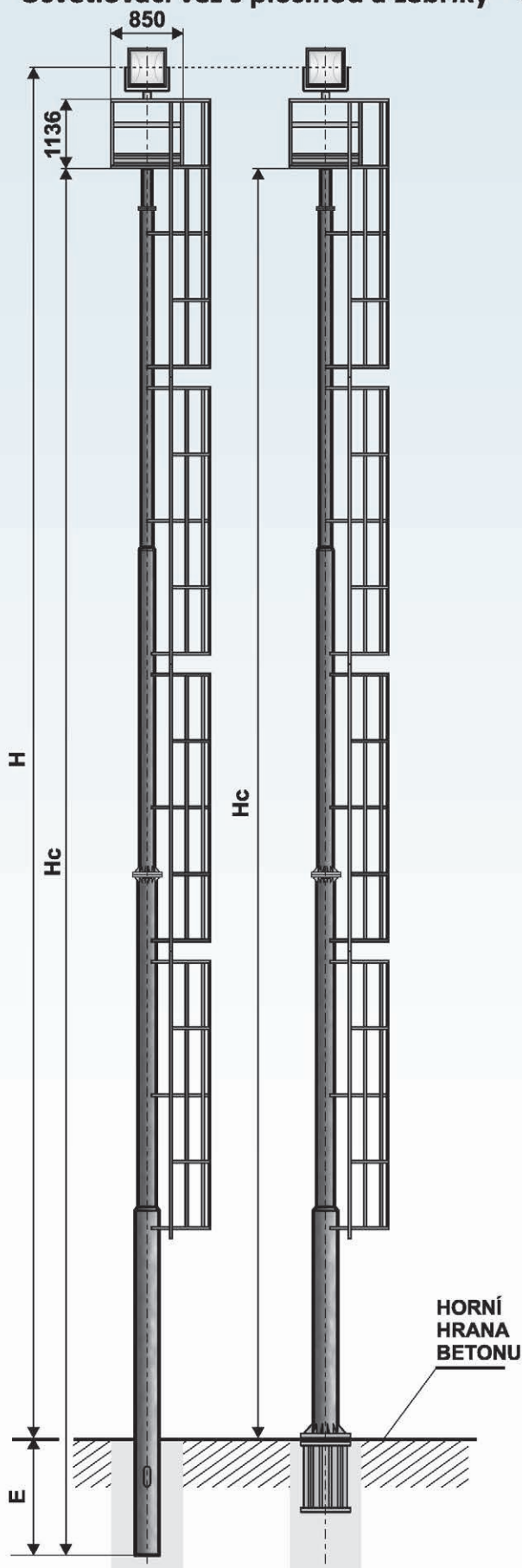
Stožáry typu "JŽ" a "JŽL" jsou vyráběny z kvalitních ocelových trubek podle evropské normy EN 40 - 5.



Stožáry doporučujeme v povrchové úpravě žárový zinek (z vnější i vnitřní strany) podle normy ČSN EN ISO 1461, která zaručuje pozinkování materiálu rovnoměrnou vrstvou zinku 0,07 - 0,087 mm.



## Osvětlovací věž s plošinou a žebříky – typ OSŽ P DD, OSŽ PD DD



### Osvětlovací věže vetknuté OSŽ P DD

Objednací číslo	Typ	Větrová oblast	Jmenovitá výška H (m)	Celková délka Hc (m)	Vetknutí do země E (m)
3218324219	OSŽ 18 P DD II.	II.	18,0	18,5	2,0
3220324219	OSŽ 20 P DD II.	II.	20,0	20,5	2,0
3222324219	OSŽ 22 P DD II.	II.	22,0	22,5	2,0
3224324219	OSŽ 24 P DD II.	II.	24,0	24,5	2,0
3225324219	OSŽ 25 P DD II.	II.	25,0	25,5	2,0
3318324219	OSŽ 18 P DD III.	III.	18,0	18,5	2,0
3320324219	OSŽ 20 P DD III.	III.	20,0	20,5	2,0
3322324219	OSŽ 22 P DD III.	III.	22,0	22,5	2,0
3324324219	OSŽ 24 P DD III.	III.	24,0	24,5	2,0
3325324219	OSŽ 25 P DD III.	III.	25,0	25,5	2,0

### Osvětlovací věže přírubové OSŽ PD DD

Objednací číslo	Typ	Větrová oblast	Jmenovitá výška H (m)	Celková délka Hc (m)
3211001800	OSŽ 18 PD DD II.	II.	18,0	16,5
3211002000	OSŽ 20 PD DD II.	II.	20,0	18,5
3211002200	OSŽ 22 PD DD II.	II.	22,0	20,5
3211002400	OSŽ 24 PD DD II.	II.	24,0	22,5
3211002500	OSŽ 25 PD DD II.	II.	25,0	23,5
3311001800	OSŽ 18 PD DD III.	III.	18,0	16,5
3311002000	OSŽ 20 PD DD III.	III.	20,0	18,5
3311002200	OSŽ 22 PD DD III.	III.	22,0	20,5
3311002400	OSŽ 24 PD DD III.	III.	24,0	22,5
3311002500	OSŽ 25 PD DD III.	III.	25,0	23,5

### Základový rám pro věže typu OSŽ

Objednací číslo	Typ
3211110018	ZR OSŽ 18 PD DD
3211110020	ZR OSŽ 20 PD DD
3211110022	ZR OSŽ 22 PD DD
3211110024	ZR OSŽ 24 PD DD
3211110025	ZR OSŽ 25 PD DD



Osvětlovací věže "OSŽ P DD, OSŽ PD DD" je v souladu s normou ČSN EN 1090-2+A1

Osvětlovací věže "OSŽ P DD, OSŽ PD DD" splňují požadavky dle ČSN EN ISO 3834, ČSN EN 1090-1+A

Jakost osvětlovacích věží "OSŽ P DD, OSŽ PD DD" je řžena dle EN ISO 9001"2008

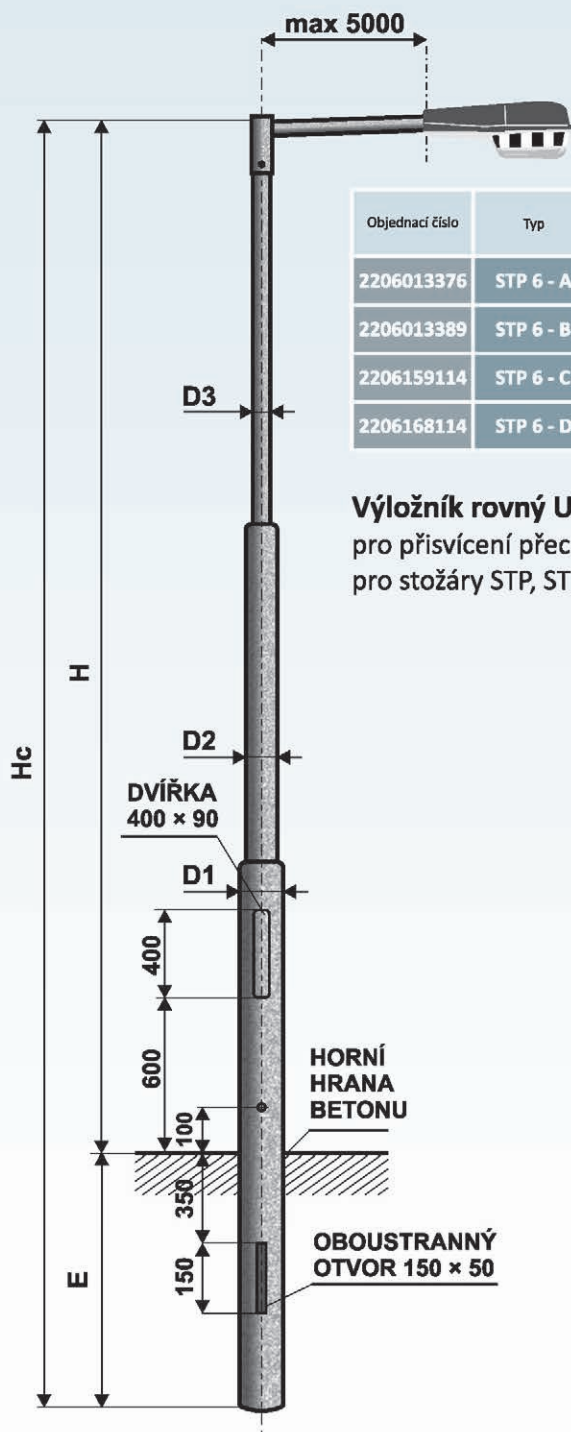


Věže doporučujeme v povrchové úpravě žárový zinek (z vnější i vnitřní strany) podle normy ČSN EN ISO 1461, která zaručuje pozinkování materiálu rovnoměrnou vrstvou zinku 0,07 - 0,087 mm.



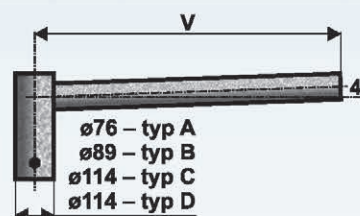
## Stožár silniční bezpaticový třístupňový pro přisvícení přechodů – typ STP

Stožár lze osadit rovným výložníkem typ UD 1 / A, B, C, D | délky vyložení 0,5 ÷ 5,0 metrů



Objednací číslo	Typ	Délka vyložení (m)	Jmenovitá výška H (m)	Celková délka Hc (m)	Vetknutí do země E (m)	Průměr D1 (mm)	Průměr D2 (mm)	Průměr D3 (mm)	Vrcholový tah (N)	Hmotnost v žár. Zn (kg)	Plocha (m <sup>2</sup> )
2206013376	STP 6 - A	1,5	6,0	7,2	1,2	133	89	76	350	60	2,35
2206013389	STP 6 - B	2,5	6,0	7,2	1,2	133	108	89	440	76	2,56
2206159114	STP 6 - C	4,0	6,0	7,5	1,5	159	133	114	520	106	3,14
2206168114	STP 6 - D	5,0	6,0	7,5	1,5	168	133	114	560	127	3,98

Výložník rovný UD 1 / A, B, C, D pro přisvícení přechodů pro stožáry STP, STPC



Typ stožáru je doplněn označením, podle délky vyložení, písmenem A, B, C nebo D. Označením A, B, C nebo D stožáru a příslušného výložníku je sestava zkompletována.

Objednací číslo	Typ	Rozměr V (mm)	Hmotnost v žár. Zn (kg)	Plocha (m <sup>2</sup> )
1610500060	UD 1 - 500/A	500	6	0,20
1611000060	UD 1 - 1000/A	1000	8	0,30
1611500060	UD 1 - 1500/A	1500	11	0,40
1612000060	UD 1 - 2000/B	2000	13	0,50
1612500060	UD 1 - 2500/B	2500	16	0,60
1613000060	UD 1 - 3000/C	3000	19	0,70
1613500060	UD 1 - 3500/C	3500	22	0,80
1614000060	UD 1 - 4000/C	4000	27	0,90
1614500060	UD 1 - 4500/D	4500	34	1,00
1615000060	UD 1 - 5000/D	5000	41	1,10



Ocelové stožáry typu "STP" a výložníky "UD 1" jsou vyráběny z kvalitních ocelových trubek podle evropské normy EN 40-5.



- žárový zinek dle ČSN EN ISO 1461
- žárový zinek + práškové nebo mokré lakování dle vzorníku RAL, AKZO
- žárový zinek + termoplastický práškový povlak



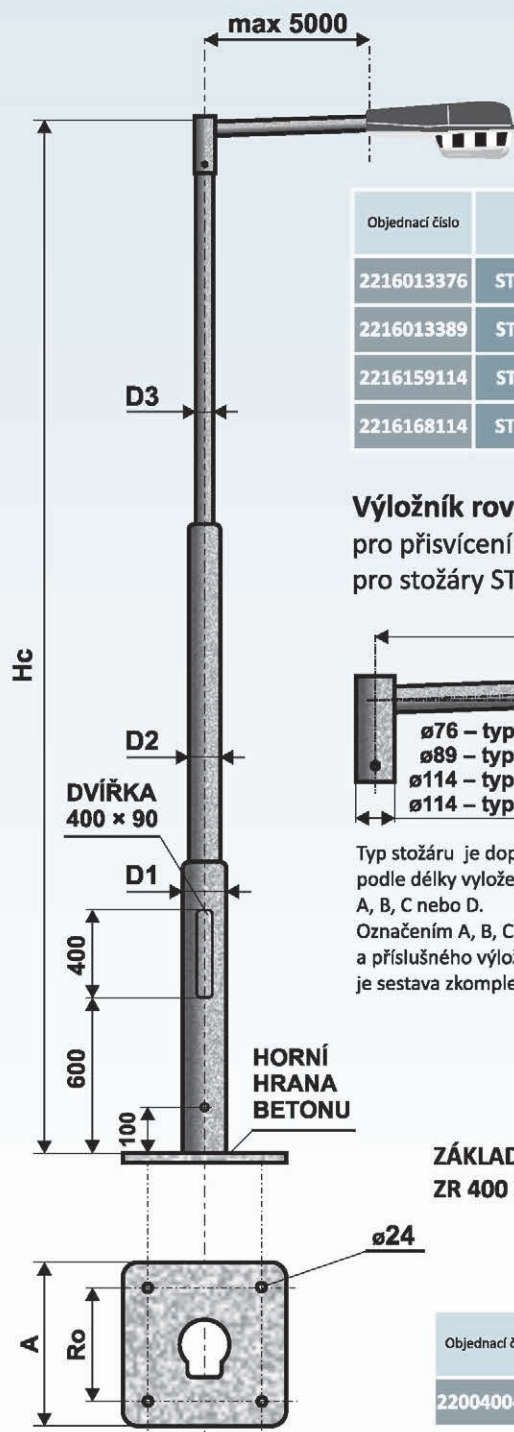
Výložník UD jednoramenný s vyložním 500 ÷ 5000 mm





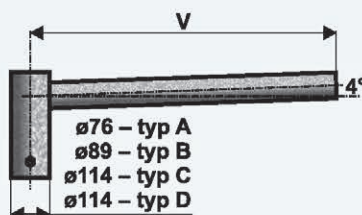
## Stožár silniční bezpaticový třístupňový pro přisvícení přechodů přírubový – typ STP P

Stožár lze osadit rovným výložníkem typ UD 1 / A, B, C, D | délky vyložení 0,5 ÷ 5,0 metrů



Objednací číslo	Typ	Délka vyložení (m)	Jmenovitá výška H (m)	Celková délka Hc (m)	Průměr D1 (mm)	Průměr D2 (mm)	Průměr D3 (mm)	Vrcholový tah (N)	Hmotnost v žár. Zn (kg)	Plocha (m <sup>2</sup> )
2216013376	STP 6 - A P	1,5	6,0	6,0	133	89	76	350	60	2,35
2216013389	STP 6 - B P	2,5	6,0	6,0	133	108	89	440	76	2,56
2216159114	STP 6 - C P	4,0	6,0	6,0	159	133	114	520	106	3,14
2216168114	STP 6 - D P	5,0	6,0	6,0	168	133	114	560	127	3,98

### Výložník rovný UD 1 / A, B, C, D pro přisvícení přechodů pro stožáry STP, STPC

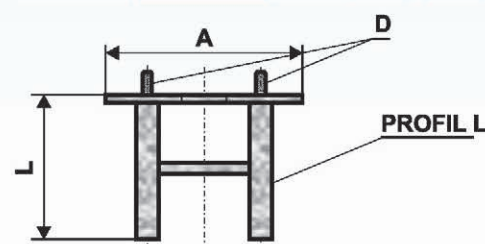


Typ stožáru je doplněn označením, podle délky vyložení, písmenem A, B, C nebo D.

Označením A, B, C nebo D stožáru a příslušného výložníku je sestava zkompletována.

Objednací číslo	Typ	Rozměr V (mm)	Hmotnost v žár. Zn (kg)	Plocha (m <sup>2</sup> )
1610500060	UD 1 - 500/A	500	6	0,20
1611000060	UD 1 - 1000/A	1000	8	0,30
1611500060	UD 1 - 1500/A	1500	11	0,40
1612000060	UD 1 - 2000/B	2000	13	0,50
1612500060	UD 1 - 2500/B	2500	16	0,60
1613000060	UD 1 - 3000/C	3000	19	0,70
1613500060	UD 1 - 3500/C	3500	22	0,80
1614000060	UD 1 - 4000/C	4000	27	0,90
1614500060	UD 1 - 4500/D	4500	34	1,00
1615000060	UD 1 - 5000/D	5000	41	1,10

### ZÁKLADOVÝ RÁM ZR 400 STP P



Objednací číslo	Typ	A (mm)	Ro (mm)	L (mm)	D (mm)	Hmotnost (kg)	Plocha (m <sup>2</sup> )	Hc (m)
2200400400	ZR 400 STP P	400	300	600	M20	20,0	0,70	6



Ocelové stožáry typu "STP P" a výložníky "UD 1" jsou vyráběny z kvalitních ocelových trubek podle evropské normy EN 40-5.



- žárový zinek dle ČSN EN ISO 1461
- žárový zinek + práškové nebo mokré lakování dle vzorníku RAL, AKZO
- žárový zinek + termoplastický práškový povlak

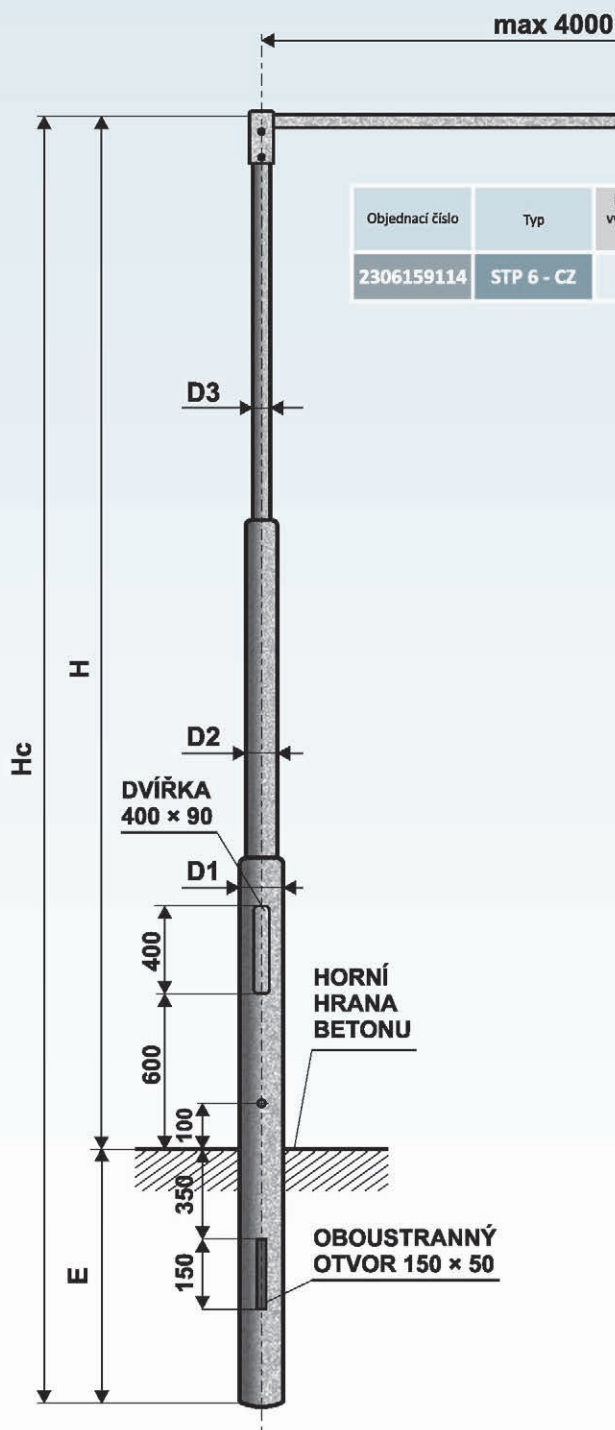


Výložník UD jednoramenný  
s vyložení 500 ÷ 5000 mm



## Stožár silniční bezpaticový třístupňový pro přisvícení přechodů – typ STP 6 - CZ

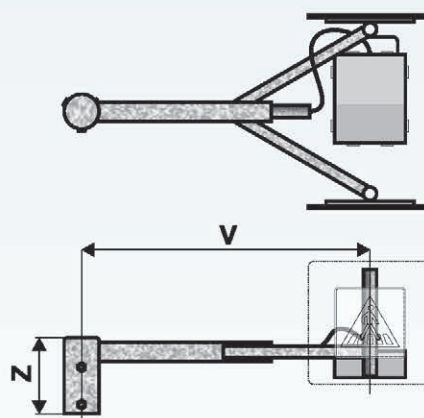
Stožár lze osadit rovným výložníkem typ UD Z 2 | délky vyložení 1,0 ÷ 4,0 metry



Objednací číslo	Typ	Délka vyložení (m)	Jmenovitá výška H (m)	Celková délka Hc (m)	Vetknutí do země E (m)	Průměr D1 (mm)	Průměr D2 (mm)	Průměr D3 (mm)	Vrcholový tah (N)	Hmotnost v žár. Zn (kg)	Plocha (m <sup>2</sup> )
2306159114	STP 6 - CZ	4,0	6,0	7,5	1,5	159	133	114	520	106	3,14

### Výložník UD Z 2

upravený pro montáž dvou značek „PŘECHOD PRO CHODCE“ a pro uchycení přechodového svítidla nebo reflektoru



Objednací číslo	Typ	Rozměr Z (mm)	Rozměr V (mm)	Hmotnost v žár. Zn (kg)	Plocha (m <sup>2</sup> )
1721000060	UD Z 2 1000	400	1000	12	0,30
1721500060	UD Z 2 1500	400	1500	14	0,40
1722000060	UD Z 2 2000	400	2000	16	0,50
1722500060	UD Z 2 2500	400	2500	25	0,60
1723000060	UD Z 2 3000	400	3000	29	0,70
1724000060	UD Z 2 4000	400	4000	34	0,90



Ocelové stožáry typu "STP 6 - CZ" a výložníky "UD Z 2" jsou vyráběny z kvalitních ocelových trubek podle evropské normy EN 40 - 5.



- žárový zinek dle ČSN EN ISO 1461
- žárový zinek + práškové nebo mokré lakování dle vzorníku RAL, AKZO
- žárový zinek + termoplastický práškový povlak



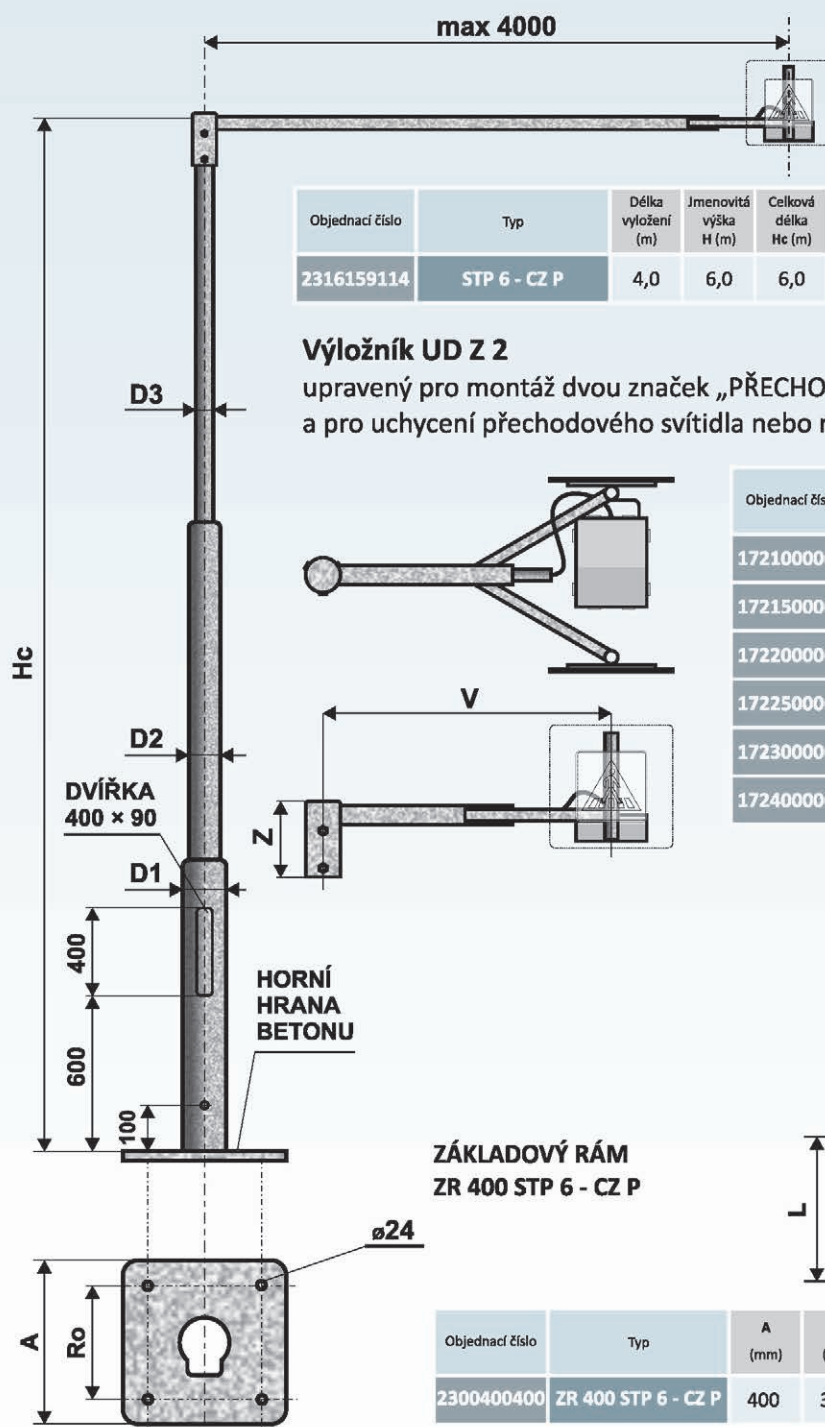
UD Z 2 pro značky a přechodová svítidla výložník jednoramenný 1000 až 4000 mm





## Stožár silniční bezpaticový třístupňový pro přisvícení přechodů přírubový – typ STP 6 - CZ P

Stožár lze osadit rovným výložníkem typ UD Z 2 | délky vyložení 1,0 ÷ 4,0 metry



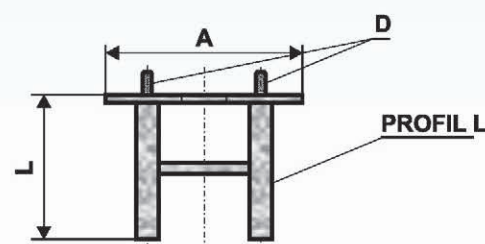
Objednací číslo	Typ	Délka vyložení (m)	Jmenovitá výška H (m)	Celková délka Hc (m)	Průměr D1 (mm)	Průměr D2 (mm)	Průměr D3 (mm)	Vrcholový tah (N)	Hmotnost v žár. Zn (kg)	Plocha (m <sup>2</sup> )
2316159114	STP 6 - CZ P	4,0	6,0	6,0	159	133	114	520	106	3,14

### Výložník UD Z 2

upravený pro montáž dvou značek „PŘECHOD PRO CHODCE“  
a pro uchycení přechodového svítidla nebo reflektoru

Objednací číslo	Typ	Rožměr Z (mm)	Rožměr V (mm)	Hmotnost v žár. Zn (kg)	Plocha (m <sup>2</sup> )
1721000060	UD Z 2 1000	400	1000	12	0,30
1721500060	UD Z 2 1500	400	1500	14	0,40
1722000060	UD Z 2 2000	400	2000	16	0,50
1722500060	UD Z 2 2500	400	2500	25	0,60
1723000060	UD Z 2 3000	400	3000	29	0,70
1724000060	UD Z 2 4000	400	4000	34	0,90

### ZÁKLADOVÝ RÁM ZR 400 STP 6 - CZ P



Objednací číslo	Typ	A (mm)	Ro (mm)	L (mm)	D (mm)	Hmotnost (kg)	Plocha (m <sup>2</sup> )	Hc (m)
2300400400	ZR 400 STP 6 - CZ P	400	300	800	M20	20,0	0,70	6



Ocelové stožáry typu "STP 6 - CZ P" a výložníky "UD Z 2" jsou vyráběny z kvalitních ocelových trubek podle evropské normy EN 40 - 5.



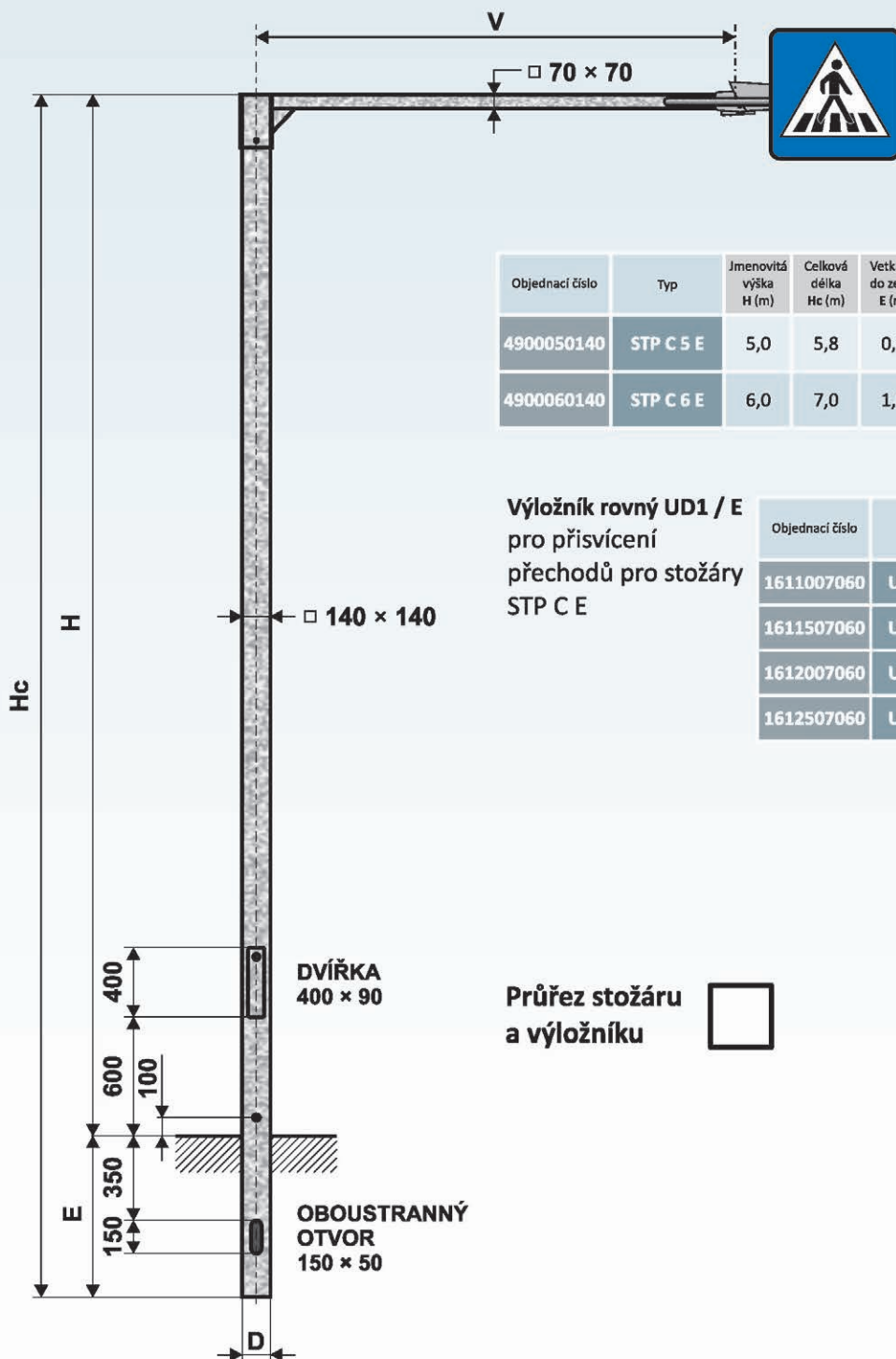
- žárový zinek dle ČSN EN ISO 1461
- žárový zinek + práškové nebo mokré lakování dle vzorníku RAL, AKZO
- žárový zinek + termoplastický práškový povlak



UD Z 2 pro značky a přechodová svítidla  
výložník jednoramenný 1000 až 4000 mm



**Stožár silniční čtyřhranný pro přisvícení přechodů – typ STP C E**  
 Stožár lze osadit rovným výložníkem – typ UD 1 / E | délky vyložení 1,0 ÷ 2,5 m



Objednací číslo	Typ	Jmenovitá výška H (m)	Celková délka Hc (m)	Vetknutí do země E (m)	Rozměr D1 (mm)	Vrcholový tah (N)	Hmotnost v žár. Zn (kg)	Plocha (m <sup>2</sup> )
4900050140	STP C 5 E	5,0	5,8	0,8	140 × 140	490	110	3,18
4900060140	STP C 6 E	6,0	7,0	1,0	140 × 140	490	128	3,78

**Výložník rovný UD1 / E pro přisvícení přechodů pro stožáry STP C E**

Objednací číslo	Typ	Rozměr V (mm)	Hmotnost v žár. Zn (kg)	Plocha (m <sup>2</sup> )
1611007060	UD 1 - 1000 / E	1000	16	0,52
1611507060	UD 1 - 1500 / E	1500	23	0,64
1612007060	UD 1 - 2000 / E	2000	29	0,81
1612507060	UD 1 - 2500 / E	2500	36	1,02

**Průřez stožáru a výložníku**



Ocelové stožáry typu "STP C E" a výložníky "UD 1 / E" jsou vyráběny z kvalitních ocelových plechů podle evropské normy EN 40 - 5.



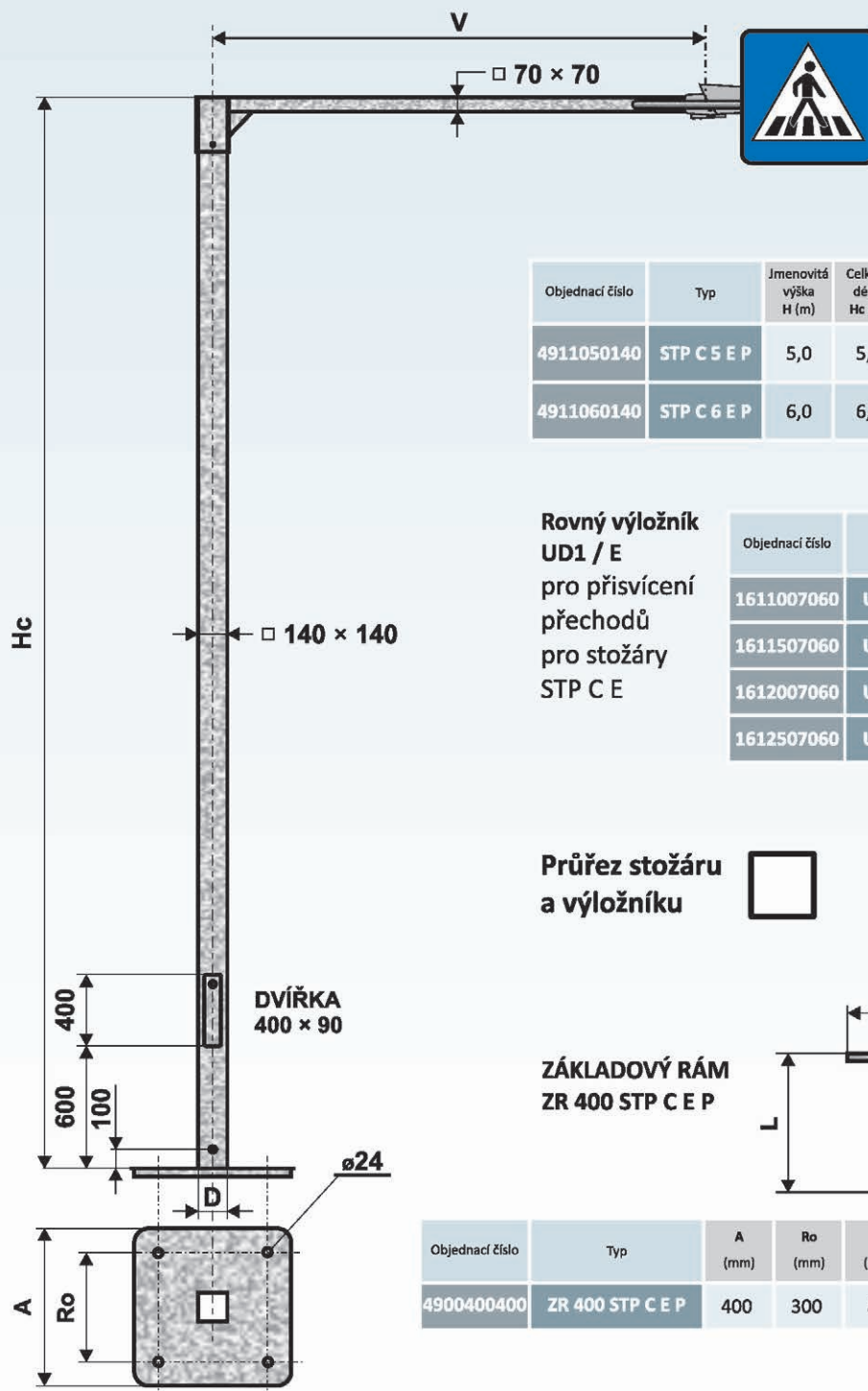
- Žárový zinek dle ČSN EN ISO 1461
- Žárový zinek + práškové nebo mokré lakování dle vzorníku RAL, AKZO
- Žárový zinek + termoplastický práškový povlak



UD 1 / E na přechodové stožáry daného typu výložník jednoramenný 1000 až 2500 mm



**Stožár silniční čtyřhranný pro přisvícení přechodů přírubový – typ STP C E P**  
 Stožár lze osadit rovným výložníkem – typ UD1 / E délky vyložení 1,0 ÷ 2,5 m



Objednací číslo	Typ	Jmenovitá výška H (m)	Celková délka Hc (m)	Rozměr D (mm)	Vrcholový tah (N)	Hmotnost v žár. Zn (kg)	Plocha (m <sup>2</sup> )
4911050140	STP C 5 E P	5,0	5,0	140 × 140	490	109	3,18
4911060140	STP C 6 E P	6,0	6,0	140 × 140	490	127	3,78

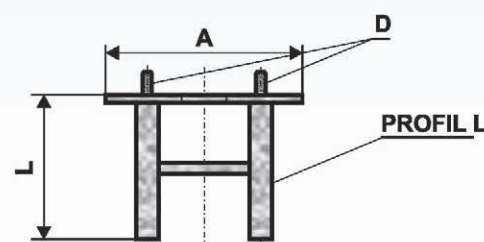
**Rovný výložník UD1 / E**  
 pro přisvícení přechodů  
 pro stožáry STP C E

Objednací číslo	Typ	Rozměr V (mm)	Hmotnost v žár. Zn (kg)	Plocha (m <sup>2</sup> )
1611007060	UD 1 - 1000 / E	1000	16	0,52
1611507060	UD 1 - 1500 / E	1500	23	0,64
1612007060	UD 1 - 2000 / E	2000	29	0,81
1612507060	UD 1 - 2500 / E	2500	36	1,02

**Průřez stožáru a výložníku**



**ZÁKLADOVÝ RÁM ZR 400 STP C E P**



Objednací číslo	Typ	A (mm)	Ro (mm)	L (mm)	D (mm)	Hmotnost (kg)	Plocha (m <sup>2</sup> )	Hc (m)
4900400400	ZR 400 STP C E P	400	300	800	M20	20,0	0,70	5 – 6



Ocelové stožáry typu "STP C E P" a výložníky "UD 1 / E" jsou vyráběny z kvalitních ocelových plechů podle evropské normy EN 40 - 5.



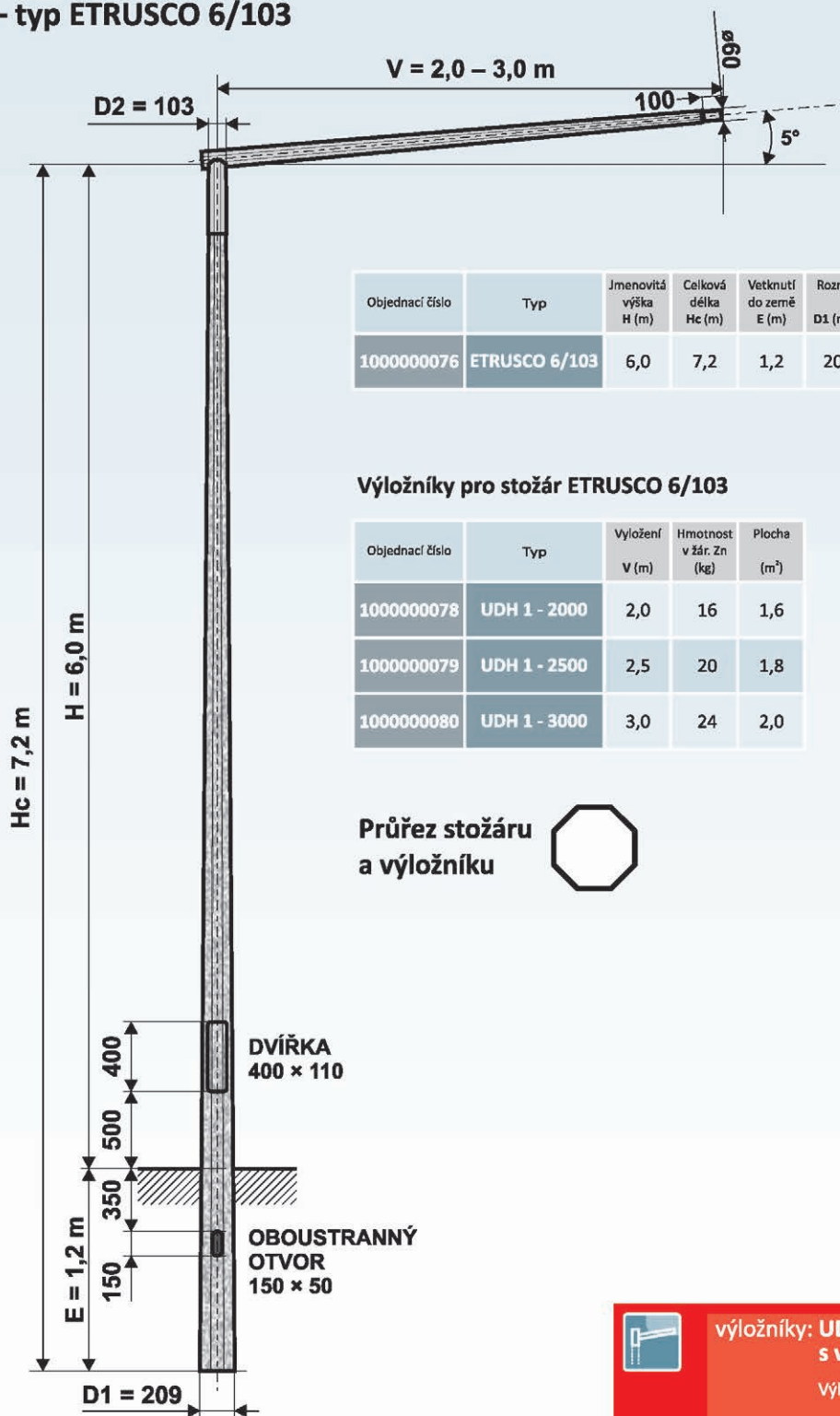
- žárový zinek dle ČSN EN ISO 1461
- žárový zinek + práškové nebo mokré lakování dle vzorníku RAL, AKZO
- žárový zinek + termoplastický práškový povlak



UD 1 / E na přechodové stožáry daného typu výložník jednoramenný 1000 až 2500 mm



## Stožár silniční jehlanovitý osmihranný pro přisvícení přechodů – typ ETRUSCO 6/103



Objednací číslo	Typ	Jmenovitá výška H (m)	Celková délka Hc (m)	Vetknutí do země E (m)	Rozměr D1 (mm)	Rozměr D2 (mm)	Vyložení V (m)	Vrcholový tah (N)	Hmotnost v žár. Zn (kg)	Plocha (m <sup>2</sup> )
1000000076	ETRUSCO 6/103	6,0	7,2	1,2	209	103	2,0 - 3,0	520	116	4,2

### Výložníky pro stožár ETRUSCO 6/103

Objednací číslo	Typ	Vyložení V (m)	Hmotnost v žár. Zn (kg)	Plocha (m <sup>2</sup> )
1000000078	UDH 1 - 2000	2,0	16	1,6
1000000079	UDH 1 - 2500	2,5	20	1,8
1000000080	UDH 1 - 3000	3,0	24	2,0

Průřez stožáru  
a výložníku



výložníky: UDH 1 na průměr dřívku 60 mm,  
s vyložení 2000 až 3000 mm

Výložník jednoramenný pro přechodové stožáry.



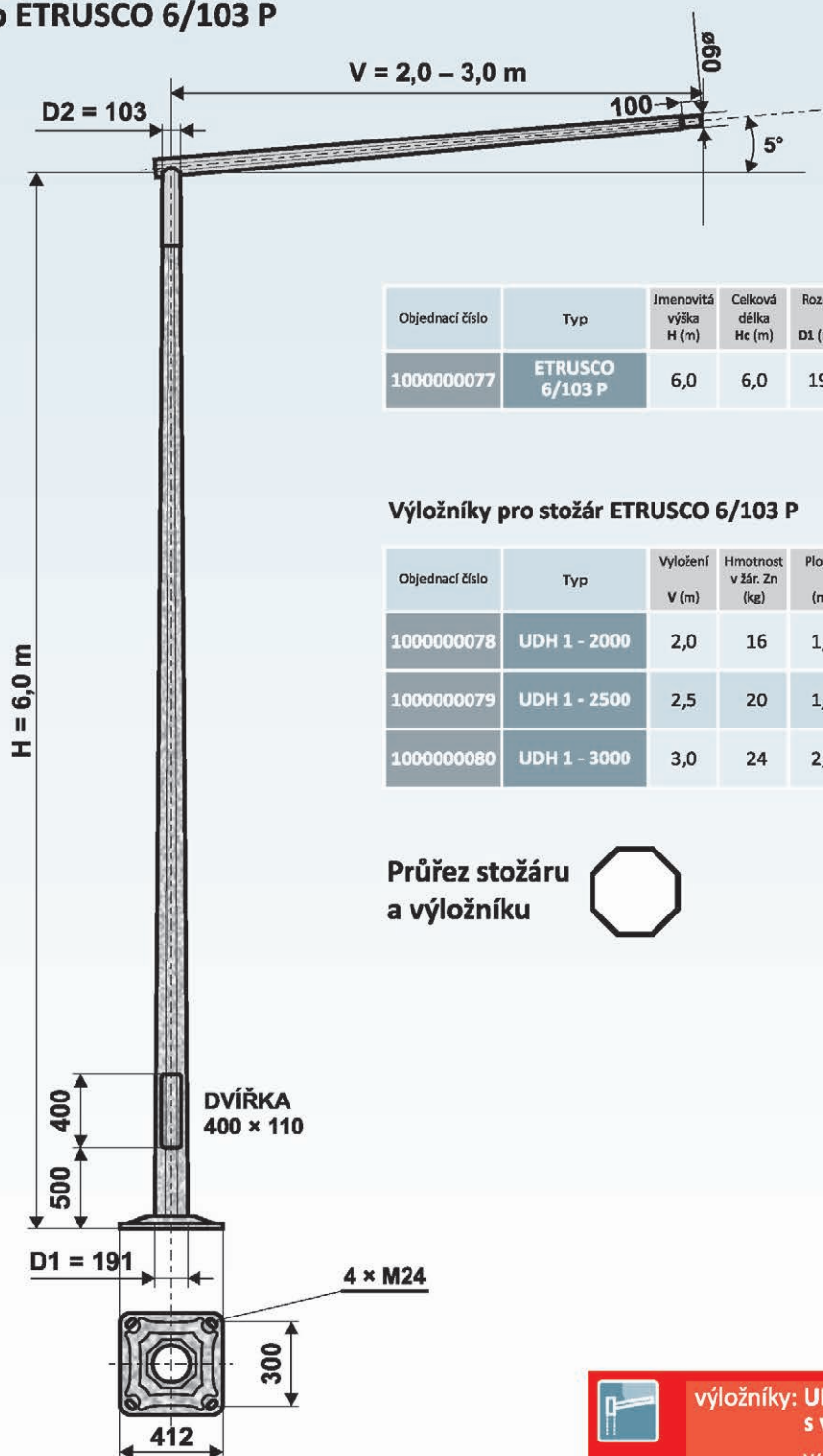
Ocelové stožáry typu "ETRUSCO 6/103" jsou vyráběny z kvalitních ocelových plechů podle evropské normy EN 40 - 5.



- žárový zinek dle ČSN EN ISO 1461
- žárový zinek + práškové nebo mokré lakování dle vzorníku RAL, AKZO
- žárový zinek + termoplastický práškový povlak



## Stožár silniční jehlanovitý osmihranný přírubový pro přisvícení přechodů – typ ETRUSCO 6/103 P



Objednací číslo	Typ	Jmenovitá výška H (m)	Celková délka Hc (m)	Rozměr D1 (mm)	Rozměr D2 (mm)	Vyložení V (m)	Vrcholový tah (N)	Hmotnost v žár. Zn (kg)	Plocha (m <sup>2</sup> )
1000000077	ETRUSCO 6/103 P	6,0	6,0	191	103	2,0 - 3,0	520	114	4,0

### Výložníky pro stožár ETRUSCO 6/103 P

Objednací číslo	Typ	Vyložení V (m)	Hmotnost v žár. Zn (kg)	Plocha (m <sup>2</sup> )
1000000078	UDH 1 - 2000	2,0	16	1,6
1000000079	UDH 1 - 2500	2,5	20	1,8
1000000080	UDH 1 - 3000	3,0	24	2,0

Průřez stožáru a výložníku



výložníky: UDH 1 na průměr dřívku 60 mm, s vyložení 2000 až 3000 mm

Výložník jednoramenný pro přechodové stožáry.



Ocelové stožáry typu "ETRUSCO 6/103 P" jsou vyráběny z kvalitních ocelových plechů podle evropské normy EN 40 - 5.

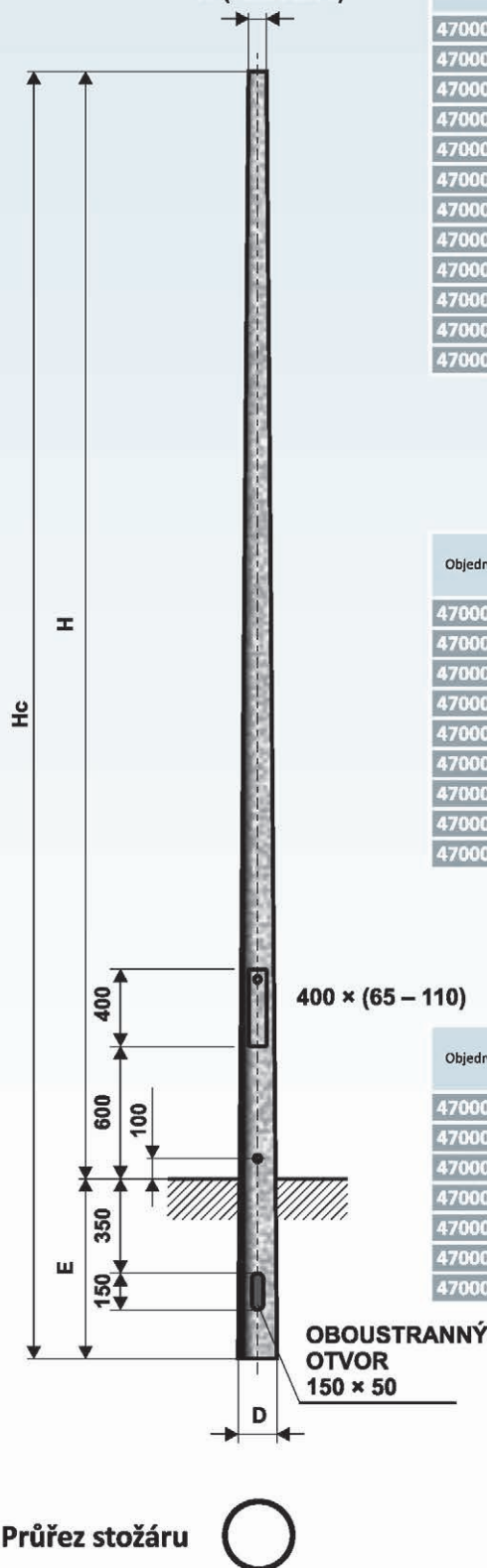


- Žárový zinek dle ČSN EN ISO 1461
- Žárový zinek + práškové nebo mokré lakování dle vzorníku RAL, AKZO
- Žárový zinek + termoplastický práškový povlak

# Stožár kuželový ocelový pro veřejné osvětlení – typ AZTECA, ICON, TEMGEIST



60 (AZTECA)  
76 (ICON)  
89 (TEMGEIST)



Objednací číslo	typová řada <b>AZTECA</b>	Tloušťka stěny (mm)	Jmenovitá výška H (m)	Celková délka Hc (m)	Vetknutí do země E (m)	Průměr D (mm)	Vrcholový tah (N)	Hmotnost v žár. Zn (kg)	Plocha (m <sup>2</sup> )
4700000360	Azteca 3/60	3	3,0	3,8	0,8	106	950	28	1,00
4700003560	Azteca 3,5/60	3	3,5	4,3	0,8	112	890	32	1,15
470000460	Azteca 4/60	3	4,0	4,8	0,8	118	850	36	1,30
4700004560	Azteca 4,5/60	3	4,5	5,3	0,8	124	880	41	1,50
470000560	Azteca 5/60	3	5,0	5,8	0,8	130	860	47	1,70
470000660	Azteca 6/60	3	6,0	6,8	0,8	143	870	60	2,20
470000760	Azteca 7/60	3	7,0	8,0	1,0	156	750	82	2,70
470000860	Azteca 8/60	3	8,0	9,2	1,2	170	820	90	3,30
470000960	Azteca 9/60	3	9,0	10,2	1,2	182	880	108	4,30
470001060	Azteca 10/60	3	10,0	11,5	1,5	198	950	122	4,80
470001160	Azteca 11/60	3	11,0	12,5	1,5	210	940	138	5,20
470001260	Azteca 12/60	3	12,0	13,5	1,5	224	1010	162	6,00

**výložníky: 1 – 4 ramenné SK, UD na průměr dířku 60 mm, s vyložením do 1000 mm**  
Počet ramen výložníku a jejich délka závisí na výšce stožáru a jeho celkovém zatížení.

Objednací číslo	typová řada <b>ICON</b>	Tloušťka stěny (mm)	Jmenovitá výška H (m)	Celková délka Hc (m)	Vetknutí do země E (m)	Průměr D (mm)	Vrcholový tah (N)	Hmotnost v žár. Zn (kg)	Plocha (m <sup>2</sup> )
470000476	Icon 4/76	3	4,0	4,8	0,8	134	850	41	1,60
470000576	Icon 5/76	3	5,0	5,8	0,8	146	860	52	1,90
470000676	Icon 6/76	3	6,0	7,0	1,0	162	870	66	2,40
470000776	Icon 7/76	3	7,0	8,0	1,0	172	1140	93	3,40
470000876	Icon 8/76	3	8,0	9,2	1,2	186	1060	112	4,00
470000976	Icon 9/76	3	9,0	10,2	1,2	198	1110	128	4,70
470001076	Icon 10/76	3	10,0	11,5	1,5	214	1090	154	5,30
470001176	Icon 11/76	3	11,0	12,5	1,5	226	1150	162	6,00
470001276	Icon 12/76	3	12,0	13,5	1,5	238	1190	218	6,80

**výložníky: 1 – 4 ramenné SK, UD na průměr dířku 76 mm, s vyložením do 1500 mm**  
Počet ramen výložníku a jejich délka závisí na výšce stožáru a jeho celkovém zatížení.

Objednací číslo	typová řada <b>TEMGEIST</b>	Tloušťka stěny (mm)	Jmenovitá výška H (m)	Celková délka Hc (m)	Vetknutí do země E (m)	Průměr D (mm)	Vrcholový tah (N)	Hmotnost v žár. Zn (kg)	Plocha (m <sup>2</sup> )
470000789	Temgeist 7/89	3	7,0	8,0	1,0	185	847	93	3,40
470000889	Temgeist 8/89	3	8,0	9,2	1,2	200	860	112	4,10
4700040889	Temgeist 8/89/4	4	8,0	9,2	1,2	200	1060	149	4,10
470000989	Temgeist 9/89	3	9,0	10,2	1,2	212	880	130	4,80
4700040989	Temgeist 9/89/4	4	9,0	10,2	1,2	212	1080	170	4,80
470001089	Temgeist 10/89	3	10,0	11,5	1,5	227	859	154	5,70
4700041089	Temgeist 10/89/4	4	10,0	11,5	1,5	227	1090	202	5,70

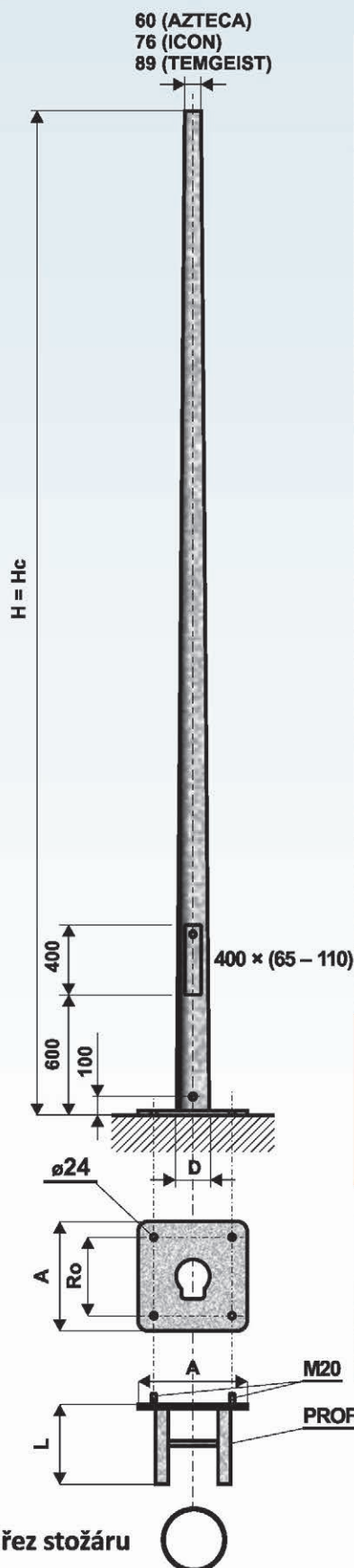
**výložníky: 1 – 4 ramenné V, UD na průměr dířku 89 mm, s vyložením do 2500 mm**  
Počet ramen výložníku a jejich délka závisí na výšce stožáru a jeho celkovém zatížení.

Ocelové stožáry typu "AZTECA", "ICON", "TEMGEIST" jsou vyráběny z kvalitních ocelových plechů podle evropské normy EN 40 - 5.

- žárový zinek dle ČSN EN ISO 1461
- žárový zinek + práškové nebo mokré lakování dle vzorníku RAL, AKZO
- žárový zinek + termoplastický práškový povlak



## Stožár kuželový ocelový pro veřejné osvětlení přírubový – typ AZTECA P, ICON P, TEMGEIST P



Objednáací číslo	typová řada <b>AZTECA P</b>	Tloušťka stěny (mm)	Jmenovitá výška H (m)	Celková délka Hc (m)	Průměr D (mm)	Vrcholový tah (N)	Hmotnost v žár. Zn (kg)	Plocha (m <sup>2</sup> )
4711000360	Azteca 3/60 P	3	3,0	3,0	99	950	28	1,00
4711003560	Azteca 3,5/60 P	3	3,5	3,5	104	890	32	1,15
4711000460	Azteca 4/60 P	3	4,0	4,0	110	850	36	1,30
4711004560	Azteca 4,5/60 P	3	4,5	4,5	117	880	41	1,50
4711000560	Azteca 5/60 P	3	5,0	5,0	123	860	47	1,70
4711000660	Azteca 6/60 P	3	6,0	6,0	136	870	60	2,20
4711000760	Azteca 7/60 P	3	7,0	7,0	150	750	82	2,70
4711000860	Azteca 8/60 P	3	8,0	8,0	160	820	90	3,30
4711000960	Azteca 9/60 P	3	9,0	9,0	170	880	108	4,30
4711001060	Azteca 10/60 P	3	10,0	10,0	182	950	122	4,80
4711001160	Azteca 11/60 P	3	11,0	11,0	194	940	138	5,20
4711001260	Azteca 12/60 P	3	12,0	12,0	206	1010	162	6,00

Objednáací číslo	typová řada <b>ICON P</b>	Tloušťka stěny (mm)	Jmenovitá výška H (m)	Celková délka Hc (m)	Průměr D (mm)	Vrcholový tah (N)	Hmotnost v žár. Zn (kg)	Plocha (m <sup>2</sup> )
4711000476	Icon 4/76 P	3	4,0	4,0	110	850	41	1,60
4711000576	Icon 5/76 P	3	5,0	5,0	123	860	52	1,90
4711000676	Icon 6/76 P	3	6,0	6,0	136	870	66	2,40
4711000776	Icon 7/76 P	3	7,0	7,0	155	1140	93	3,40
4711000876	Icon 8/76 P	3	8,0	8,0	165	1060	112	4,00
4711000976	Icon 9/76 P	3	9,0	9,0	175	1110	128	4,70
4711001076	Icon 10/76 P	3	10,0	10,0	185	1090	154	5,30
4711001176	Icon 11/76 P	3	11,0	11,0	195	1150	162	6,00
4711001276	Icon 12/76 P	3	12,0	12,0	205	1190	218	6,80

Objednáací číslo	typová řada <b>TEMGEIST P</b>	Tloušťka stěny (mm)	Jmenovitá výška H (m)	Celková délka Hc (m)	Průměr D (mm)	Vrcholový tah (N)	Hmotnost v žár. Zn (kg)	Plocha (m <sup>2</sup> )
4711000789	Temgeist 7/89 P	3	7,0	7,0	173	847	100	3,10
4711000889	Temgeist 8/89 P	3	8,0	8,0	185	860	115	3,70
4711040889	Temgeist 8/89/4 P	4	8,0	8,0	185	1060	144	3,70
4711000989	Temgeist 9/89 P	3	9,0	9,0	197	880	130	4,30
4711040989	Temgeist 9/89/4 P	4	9,0	9,0	197	1080	165	4,30
4711001089	Temgeist 10/89 P	3	10,0	10,0	209	859	149	4,90
4711041089	Temgeist 10/89/4 P	4	10,0	10,0	209	1090	191	4,90



výložníky: 1 – 4 ramenné SK, UD na dřík ø60 mm, s vyložněním do 1000 mm (Azteca); na dřík ø76 mm, s vyložněním do 1500 mm (Icon). 1 – 4 ramenné V, UD na dřík ø89 mm, s vyložněním do 2500 mm (Temgeist).

Počet ramen výložníku a jejich délka závisí na výšce stožáru a jeho celkovém zatížení.

Objednáací číslo	základový rám <b>ZR AI</b>	Výška stožáru (m)	Rozměr desky A (mm)	Rozteč tyčí Ro (mm)	Průměr záv. tyčí (mm)	Hloubka kotev L (mm)	Hmotnost v žár. Zn (kg)	Plocha (m <sup>2</sup> )
4700300300	ZR 300 AI	do 6,5	300 × 300	240 × 240	M20	500	15	0,40
4700400400	ZR 400 AI	7 – 8	400 × 400	300 × 300	M20	800	22	0,60
4700400402	ZR 400 AI	9 – 14	400 × 400	300 × 300	M20	800	28	1,00
4700400403	ZR 400 T	7 – 10	400 × 400	300 × 300	M20	800	28	1,00



Ocelové stožáry typu "AZTECA P", "ICON P", "TEMGEIST P" jsou vyráběny z kvalitních ocelových plechů podle evropské normy EN 40 - 5.



- žárový zinek dle ČSN EN ISO 1461
- žárový zinek + práškové nebo mokré lakování dle vzorníku RAL, AKZO
- žárový zinek + termoplastický práškový povlak

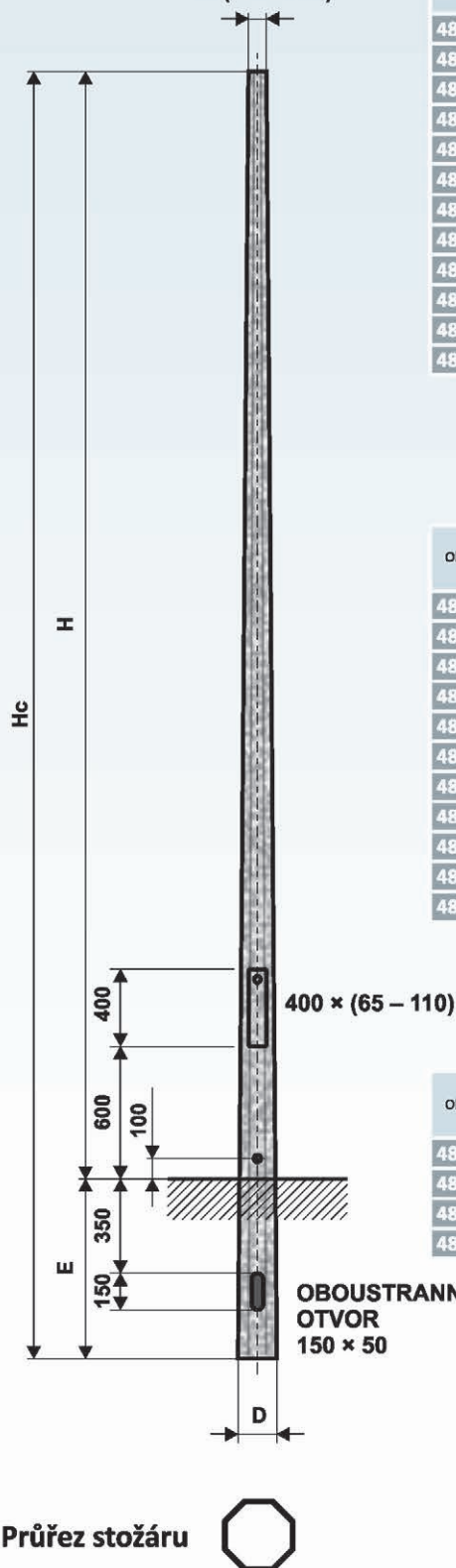
Průřez stožáru



# Stožár jehlanovitý osmihranný pro veřejné osvětlení – typ TANGO, ROTEIRO, TELSTAR



60 (TANGO)  
76 (ROTEIRO)  
89 (TELSTAR)



Objednací číslo	typová řada TANGO	Tloušťka stěny (mm)	Jmenovitá výška H (m)	Celková délka Hc (m)	Vetknutí do země E (m)	Průměr D (mm)	Vrcholový tah (N)	Hmotnost v žár. Zn (kg)	Plocha (m <sup>2</sup> )
4800000360	Tango 3/60	3	3,0	3,8	0,8	106	1040	35	1,50
4800003560	Tango 3,5/60	3	3,5	4,3	0,8	112	920	39	1,70
480000460	Tango 4/60	3	4,0	4,8	0,8	118	910	42	1,90
4800004560	Tango 4,5/60	3	4,5	5,3	0,8	124	790	48	2,10
480000560	Tango 5/60	3	5,0	5,8	0,8	130	680	53	2,30
480000660	Tango 6/60	3	6,0	6,8	0,8	144	540	64	2,80
480000760	Tango 7/60	3	7,0	8,0	1,0	156	480	82	3,20
480000860	Tango 8/60	3	8,0	9,2	1,2	170	580	94	4,20
480000960	Tango 9/60	3	9,0	10,2	1,2	182	540	101	4,60
480001060	Tango 10/60	3	10,0	11,5	1,5	198	510	111	5,10
480001160	Tango 11/60	4	11,0	12,5	1,5	210	690	175	5,90
480001260	Tango 12/60	4	12,0	13,5	1,5	224	660	186	6,80



**výložníky: 1 – 4 ramenné SK, UD na průměr dřívku 60 mm, s vyložním do 1000 mm**

Počet ramen výložníku a jejich délka závisí na výšce stožáru a jeho celkovém zatížení.

Objednací číslo	typová řada ROTEIRO	Tloušťka stěny (mm)	Jmenovitá výška H (m)	Celková délka Hc (m)	Vetknutí do země E (m)	Průměr D (mm)	Vrcholový tah (N)	Hmotnost v žár. Zn (kg)	Plocha (m <sup>2</sup> )
4800000376	Roteiro 3/76	3	3	3,8	0,8	122	930	33	1,00
480000476	Roteiro 4/76	3	4,0	4,8	0,8	135	930	41	1,20
4800004576	Roteiro 4,5/76	3	4,5	5,3	0,8	142	820	48	1,50
480000576	Roteiro 5/76	3	5,0	5,8	0,8	148	720	55	2,00
480000676	Roteiro 6/76	3	6,0	7,0	1,0	160	580	65	2,40
480000776	Roteiro 7/76	3	7,0	8,0	1,0	172	510	95	2,80
480000876	Roteiro 8/76	3	8,0	9,2	1,2	186	630	110	3,20
480000976	Roteiro 9/76	3	9,0	10,2	1,2	198	590	120	3,60
480001076	Roteiro 10/76	3	10,0	11,5	1,5	214	550	140	4,10
480001176	Roteiro 11/76	4	11,0	12,5	1,5	226	700	220	6,00
480001276	Roteiro 12/76	4	12,0	13,5	1,5	240	680	235	6,50



**výložníky: 1 – 4 ramenné SK, UD na průměr dřívku 76 mm, s vyložním do 1500 mm**

Počet ramen výložníku a jejich délka závisí na výšce stožáru a jeho celkovém zatížení.

Objednací číslo	typová řada TELSTAR	Tloušťka stěny (mm)	Jmenovitá výška H (m)	Celková délka Hc (m)	Vetknutí do země E (m)	Průměr D (mm)	Vrcholový tah (N)	Hmotnost v žár. Zn (kg)	Plocha (m <sup>2</sup> )
4800000789	Telstar 7/89	3	7,0	8,0	1,0	227	840	112	4,00
4800004889	Telstar 8/89	3	8,0	9,2	1,2	225	860	128	4,70
480000989	Telstar 9/89	3	9,0	10,2	1,2	224	880	140	5,10
480001089	Telstar 10/89	3	10,0	11,5	1,5	222	860	159	5,80



**výložníky: 1 – 4 ramenné V, UD na průměr dřívku 89 mm, s vyložním do 2500 mm**

Počet ramen výložníku a jejich délka závisí na výšce stožáru a jeho celkovém zatížení.



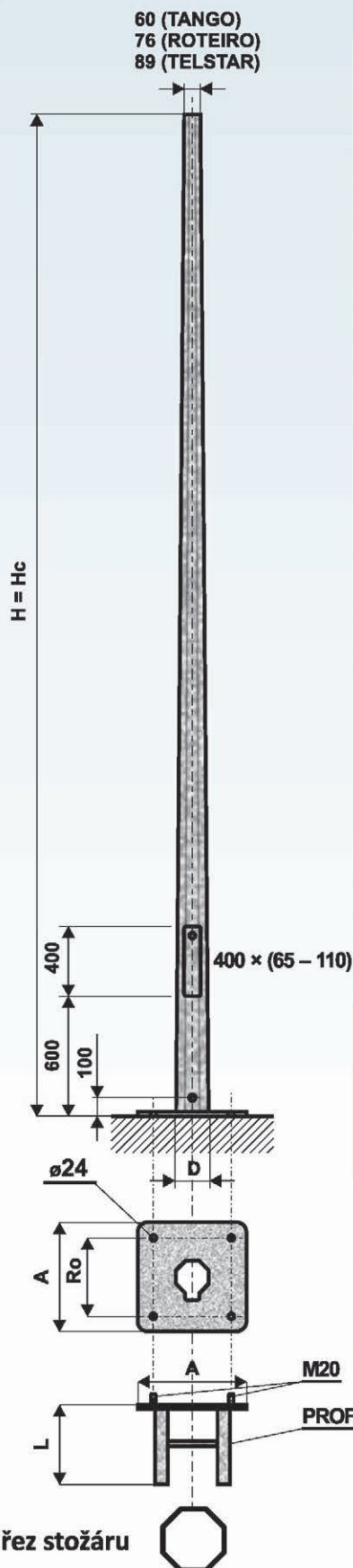
Ocelové stožáry typu "TANGO", "ROTEIRO", "TELSTAR" jsou vyráběny z kvalitních ocelových plechů podle evropské normy EN 40 - 5.



- žárový zinek dle ČSN EN ISO 1461
- žárový zinek + práškové nebo mokré lakování dle vzorníku RAL, AKZO
- žárový zinek + termoplastický práškový povlak



## Stožár jehlanovitý osmihranný pro veřejné osvětlení přírubový – typ TANGO P, ROTEIRO P, TELSTAR P



Objednáací číslo	typová řada <b>TANGO P</b>	Tloušťka stěny (mm)	Jmenovitá výška H (m)	Celková délka Hc (m)	Průměr D (mm)	Vrcholový tah (N)	Hmotnost v žá. Zn (kg)	Plocha (m <sup>2</sup> )
4811000360	Tango 3/60 P	3	3,0	3,0	140	1040	28	1,00
4811003560	Tango 3,5/60 P	3	3,5	3,5	140	950	33	1,20
4811000460	Tango 4/60 P	3	4,0	4,0	140	910	38	1,50
4811004560	Tango 4,5/60 P	3	4,5	4,5	140	750	40	1,60
4811000560	Tango 5/60 P	3	5,0	5,0	140	680	45	1,70
4811000660	Tango 6/60 P	3	6,0	6,0	140	540	53	2,00
4811000760	Tango 7/60 P	3	7,0	7,0	195	480	73	3,10
4811000860	Tango 8/60 P	3	8,0	8,0	195	580	83	3,60
4811000960	Tango 9/60 P	3	9,0	9,0	195	540	93	4,00
4811001060	Tango 10/60 P	3	10,0	10,0	195	510	102	4,40
4811001160	Tango 11/60 P	4	11,0	11,0	195	920	170	4,70
4811001260	Tango 12/60 P	4	12,0	12,0	195	900	192	5,20

Objednáací číslo	typová řada <b>ROTEIRO P</b>	Tloušťka stěny (mm)	Jmenovitá výška H (m)	Celková délka Hc (m)	Průměr D (mm)	Vrcholový tah (N)	Hmotnost v žá. Zn (kg)	Plocha (m <sup>2</sup> )
4811000376	Roteiro 3/76 P	3	3,0	3,0	140	1220	33	1,00
4811000476	Roteiro 4/76 P	3	4,0	4,0	140	1220	33	1,60
4811004576	Roteiro 4,5/76 P	3	4,5	4,5	140	930	44	1,80
4811000576	Roteiro 5/76 P	3	5,0	5,0	140	720	51	2,00
4811000676	Roteiro 6/76 P	3	6,0	6,0	140	580	59	3,00
4811000776	Roteiro 7/76 P	3	7,0	7,0	195	510	70	3,70
4811000876	Roteiro 8/76 P	3	8,0	8,0	195	680	101	4,00
4811000976	Roteiro 9/76 P	3	9,0	9,0	195	630	117	4,50
4811001076	Roteiro 10/76 P	3	10,0	10,0	195	590	128	5,50
4811001176	Roteiro 11/76 P	4	11,0	11,0	195	900	149	6,00
4811001276	Roteiro 12/76 P	4	12,0	12,0	195	880	234	6,90

Objednáací číslo	typová řada <b>TELSTAR P</b>	Tloušťka stěny (mm)	Jmenovitá výška H (m)	Celková délka Hc (m)	Průměr D (mm)	Vrcholový tah (N)	Hmotnost v žá. Zn (kg)	Plocha (m <sup>2</sup> )
4811000789	Telstar 7/89 P	3	7,0	7,0	210	840	114	3,70
4811004889	Telstar 8/89 P	3	8,0	8,0	210	860	128	4,20
4811000989	Telstar 9/89 P	3	9,0	9,0	210	880	138	4,60
4811001089	Telstar 10/89 P	3	10,0	10,0	210	860	154	5,10



výložníky: 1 – 4 ramenné SK, UD na dřík Ø60 mm, s vyložním do 1000 mm (Tango); na dřík Ø76 mm, s vyložním do 1500 mm (Roteiro). 1 – 4 ramenné V, UD na dřík Ø89 mm, s vyložním do 2500 mm (Telstar).

Počet ramen výložníku a jejich délka závisí na výšce stožáru a jeho celkovém zatížení.

Objednáací číslo	základový rám <b>ZR TR</b>	Výška stožáru (m)	Rozměr desky A (mm)	Rozteč tyčí Ro (mm)	Průměr záv. tyčí (mm)	Hloubka kotve L (mm)	Hmotnost v žá. Zn (kg)	Plocha (m <sup>2</sup> )
4800300300	ZR 300 TR	do 6,5	300 × 300	240 × 240	M20	500	15	0,40
4800400400	ZR 400 TR	7 – 8	400 × 400	300 × 300	M20	800	22	0,60
4800400402	ZR 400 TR/2	9 – 12	400 × 400	300 × 300	M20	800	28	1,00
4800400403	ZR 400 TL	7 – 10	400 × 400	300 × 300	M20	800	28	1,00



Ocelové stožáry typu "TANGO P", "ROTEIRO P", "TELSTAR P" jsou vyráběny z kvalitních ocelových plechů podle evropské normy EN 40 - 5.

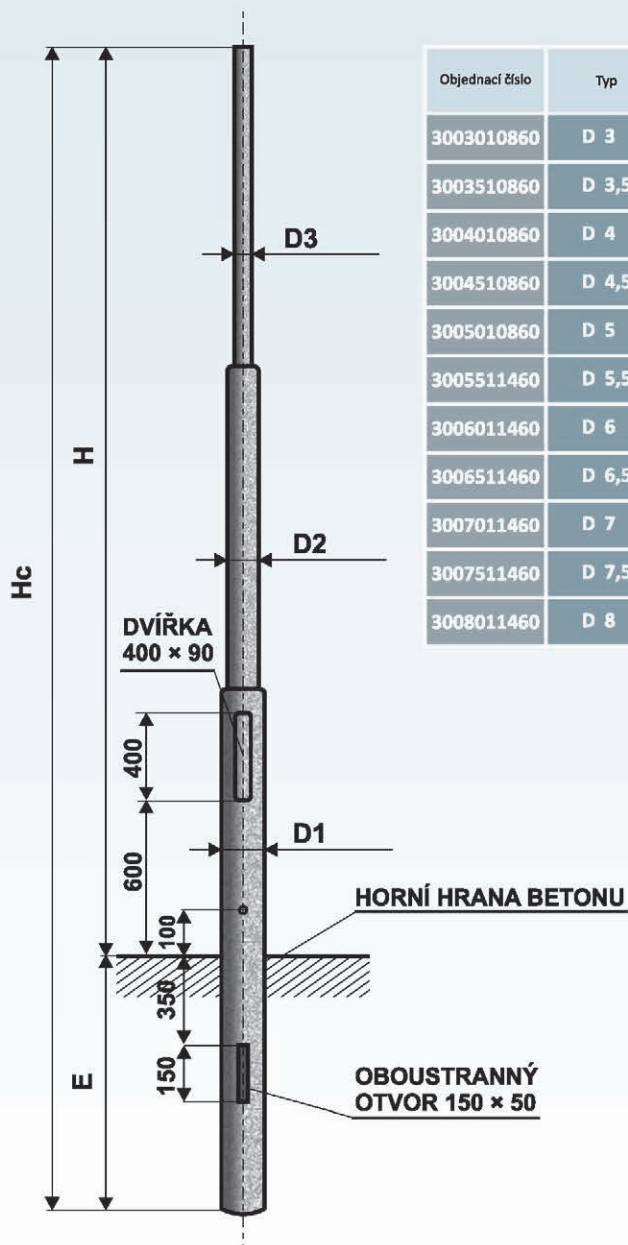


- žárový zinek dle ČSN EN ISO 1461
- žárový zinek + práškové nebo mokré lakování dle vzorníku RAL, AKZO
- žárový zinek + termoplastický práškový povlak



## Stožár dekorativní bezpaticový – typ D

určený pro dekorativní výložníky VD, stožár je v kompletu osazen příslušným výložníkem dle zvolené polohy svítidla viz strany 63 a 64



Objednací číslo	Typ	Jmenovitá výška H (m)	Celková délka Hc (m)	Vetknutí do země E (m)	Průměr D1 (mm)	Průměr D2 (mm)	Průměr D3 (mm)	Vrcholový tah (N)	Hmotnost v žár. Zn (kg)	Plocha (m <sup>2</sup> )
3003010860	D 3	3,0	3,8	0,8	108	–	60	600	27	1,00
3003510860	D 3,5	3,5	4,3	0,8	108	–	60	550	28	1,10
3004010860	D 4	4,0	4,8	0,8	108	–	60	500	31	1,20
3004510860	D 4,5	4,5	5,3	0,8	108	–	60	500	35	1,30
3005010860	D 5	5,0	6,0	1,0	108	–	60	490	39	1,40
3005511460	D 5,5	5,5	6,5	1,0	114	76	60	470	43	1,90
3006011460	D 6	6,0	7,0	1,0	114	76	60	440	49	2,20
3006511460	D 6,5	6,5	7,5	1,0	114	76	60	430	52	2,30
3007011460	D 7	7,0	8,2	1,2	114	89	60	420	56	2,50
3007511460	D 7,5	7,5	8,7	1,2	114	89	60	400	63	2,70
3008011460	D 8	8,0	9,2	1,2	114	89	60	390	70	2,90



Ocelové stožáry typu "D" jsou vyráběny z kvalitních ocelových trubek podle evropské normy EN 40 - 5.



- žárový zinek dle ČSN EN ISO 1461
- žárový zinek + práškové nebo mokré lakování dle vzorníku RAL, AKZO
- žárový zinek + termoplastický práškový povlak



### Dekorativní výložníky VD s provedením A až V

Počet ramen výložníku a jejich délka závisí na výšce stožáru a jeho celkovém zatížení.



**Výložník dekorativní – typ VD, provedení A – J s uchycením pro stožáry typu D  
1 až 4 ramenné**



Výložníky jsou určeny pro stožáry typu D – viz strana 62



A



B



C



D



F



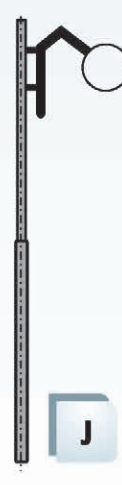
G



H



I



J



Dekoratívni výložníky typu "VD" jsou vyráběny z kvalitních ocelových trubek podle evropské normy EN 40-5.

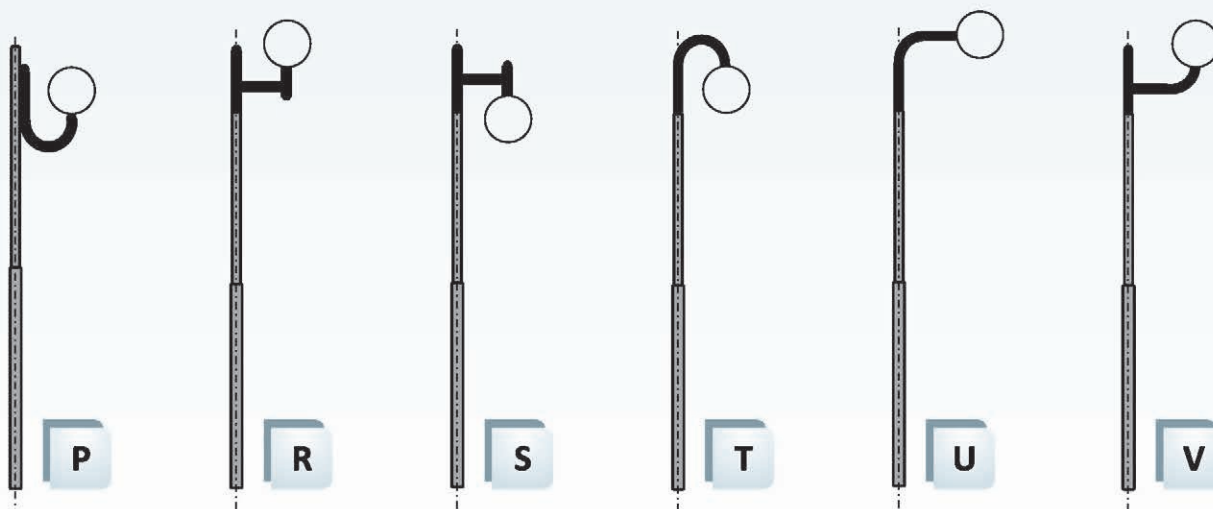
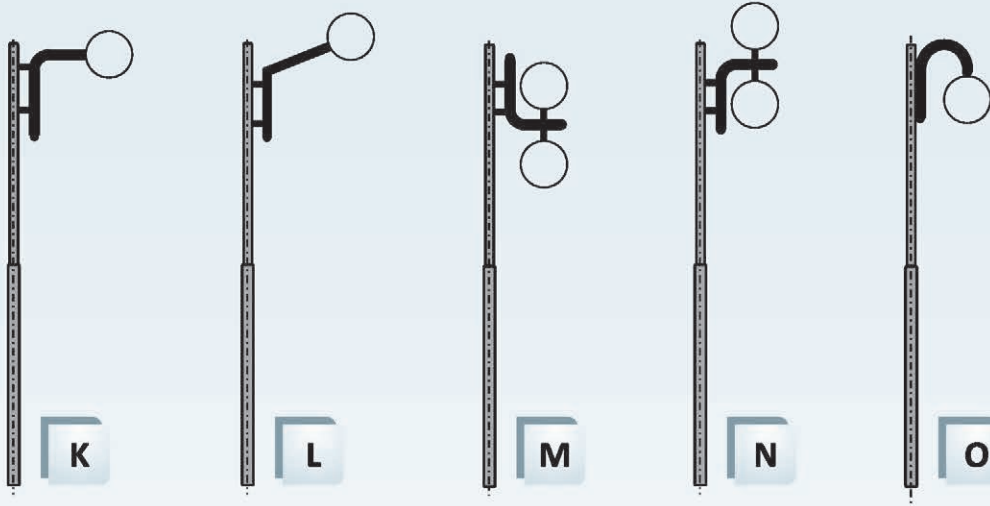


- žárový zinek dle ČSN EN ISO 1461
- žárový zinek + práškové nebo mokré lakování dle vzorníku RAL, AKZO

## Výložník dekorativní – typ VD, provedení K – V s uchycením pro stožáry typu D 1 až 4 ramenné



Výložníky jsou určeny pro stožáry typu D – viz strana 62



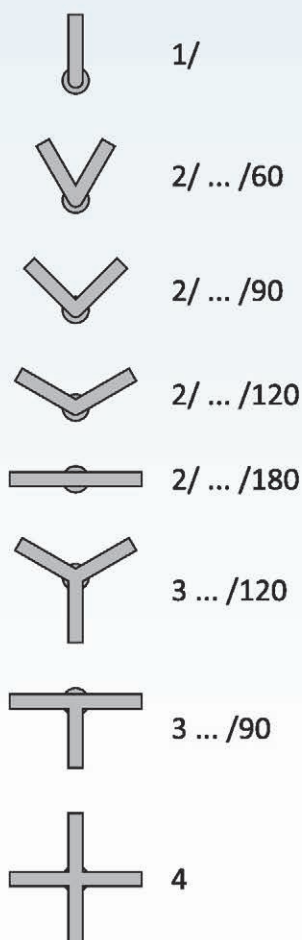
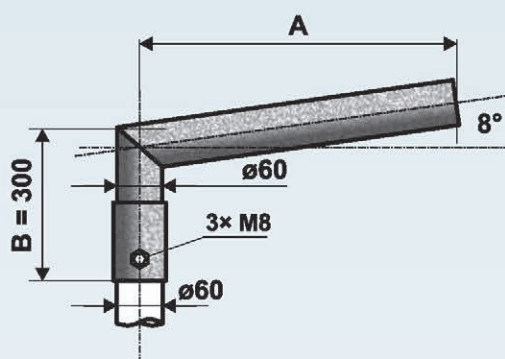
Dekoratívni výložníky typu "VD" jsou vyráběny z kvalitních ocelových trubek podle evropské normy EN 40-5.



- žárový zinek dle ČSN EN ISO 1461
- žárový zinek + práškové nebo mokré lakování dle vzorníku RAL, AKZO



## Výložník sadový lomený – typ SK, na stožár ukončený průměrem 60 mm na stožáry LBH A, LBH B, KKA, KK, KL, K, S, AZTECA, TANGO



Objednací číslo	Typ	Rozměr A (mm)	Rozměr B (mm)	Hmotnost v žár. Zn (kg)	Plocha (m <sup>2</sup> )
0810300060	SK 1/60 - 300	300	300	3	0,14
0810500060	SK 1/60 - 500	500	300	4	0,16
0810700060	SK 1/60 - 750	750	300	5	0,21
0811000060	SK 1/60 - 1000	1000	300	6	0,25
0820306060	SK 2/60 - 300/60	300	300	5	0,21
0820309060	SK 2/60 - 300/90	300	300	5	0,21
0820312060	SK 2/60 - 300/120	300	300	5	0,21
0820318060	SK 2/60 - 300/180	300	300	5	0,21
0820506060	SK 2/60 - 500/60	500	300	6	0,25
0820509060	SK 2/60 - 500/90	500	300	6	0,25
0820512060	SK 2/60 - 500/120	500	300	6	0,25
0820518060	SK 2/60 - 500/180	500	300	6	0,25
0820706060	SK 2/60 - 750/60	750	300	8	0,34
0820709060	SK 2/60 - 750/90	750	300	8	0,34
0820712060	SK 2/60 - 750/120	750	300	8	0,34
0820718060	SK 2/60 - 750/180	750	300	8	0,34
0821006060	SK 2/60 - 1000/60	1000	300	11	0,44
0821009060	SK 2/60 - 1000/90	1000	300	11	0,44
0821012060	SK 2/60 - 1000/120	1000	300	11	0,44
0821018060	SK 2/60 - 1000/180	1000	300	11	0,44
0830322260	SK 3/60 - 300/120	300	300	6	0,28
0830311160	SK 3/60 - 300/90	300	300	6	0,28
0830522260	SK 3/60 - 500/120	500	300	8	0,28
0830511160	SK 3/60 - 500/90	500	300	8	0,28
0830722260	SK 3/60 - 750/120	750	300	12	0,48
0830711160	SK 3/60 - 750/90	750	300	12	0,48
0831022260	SK 3/60 - 1000/120	1000	300	15	0,63
0831011160	SK 3/60 - 1000/90	1000	300	15	0,63
0840300060	SK 4/60 - 300	300	300	8	0,35
0840500060	SK 4/60 - 500	500	300	11	0,42
0840700060	SK 4/60 - 750	750	300	15	0,61
0841000060	SK 4/60 - 1000	1000	300	19	0,80

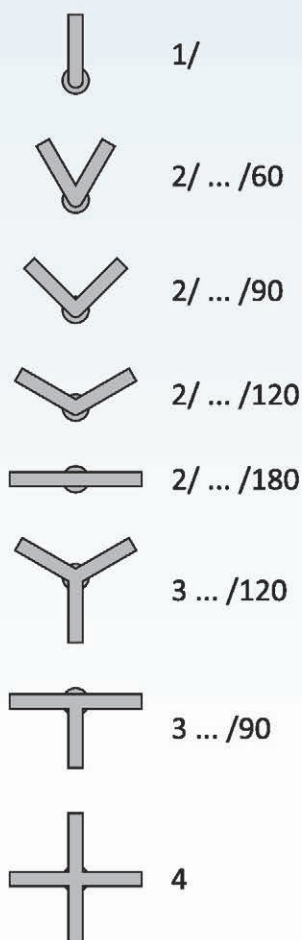
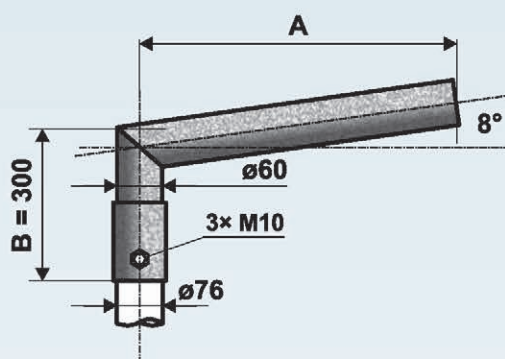


Výložníky typu "SK" jsou vyráběny z kvalitních ocelových trubek podle evropské normy EN 40 - 5.



- žárový zinek dle ČSN EN ISO 1461
- žárový zinek + práškové nebo mokré lakování dle vzorníku RAL, AKZO

## Výložník sadový lomený – typ SK, na stožár ukončený průměrem 76 mm na stožáry STB A, STB B, ICON, ROTEIRO



Objednávací číslo	Typ	Rozměr A (mm)	Rozměr B (mm)	Hmotnost v žár. Zn (kg)	Plocha (m <sup>2</sup> )
0810300076	SK 1/76 - 300	300	300	3	0,16
0810500076	SK 1/76 - 500	500	300	4	0,18
0810700076	SK 1/76 - 750	750	300	5	0,23
0811000076	SK 1/76 - 1000	1000	300	6	0,27
0811200076	SK 1/76 - 1250	1250	300	8	0,32
0811500076	SK 1/76 - 1500	1500	300	9	0,37
0820306076	SK 2/76 - 300/60	300	300	5	0,23
0820309076	SK 2/76 - 300/90	300	300	5	0,23
0820312076	SK 2/76 - 300/120	300	300	5	0,23
0820318076	SK 2/76 - 300/180	300	300	5	0,23
0820506076	SK 2/76 - 500/60	500	300	6	0,27
0820509076	SK 2/76 - 500/90	500	300	6	0,27
0820512076	SK 2/76 - 500/120	500	300	6	0,27
0820518076	SK 2/76 - 500/180	500	300	6	0,27
0820706076	SK 2/76 - 750/60	750	300	8	0,36
0820709076	SK 2/76 - 750/90	750	300	8	0,36
0820712076	SK 2/76 - 750/120	750	300	8	0,36
0820718076	SK 2/76 - 750/180	750	300	8	0,36
0821006076	SK 2/76 - 1000/60	1000	300	11	0,46
0821009076	SK 2/76 - 1000/90	1000	300	11	0,46
0821012076	SK 2/76 - 1000/120	1000	300	11	0,46
0821018076	SK 2/76 - 1000/180	1000	300	11	0,46
0821206076	SK 2/76 - 1250/60	1250	300	13	0,55
0821209076	SK 2/76 - 1250/90	1250	300	13	0,55
0821212076	SK 2/76 - 1250/120	1250	300	13	0,55
0821218076	SK 2/76 - 1250/180	1250	300	13	0,55
0821506076	SK 2/76 - 1500/60	1500	300	15	0,62
0821509076	SK 2/76 - 1500/90	1500	300	15	0,62
0821512076	SK 2/76 - 1500/120	1500	300	15	0,62
0821518076	SK 2/76 - 1500/180	1500	300	15	0,62
0830322276	SK 3/76 - 300/120	300	300	6	0,30
0830311176	SK 3/76 - 300/90	300	300	6	0,30
0830522276	SK 3/76 - 500/120	500	300	8	0,30
0830511176	SK 3/76 - 500/90	500	300	8	0,30
0830722276	SK 3/76 - 750/120	750	300	12	0,50
0830711176	SK 3/76 - 750/90	750	300	12	0,50
0831022276	SK 3/76 - 1000/120	1000	300	15	0,65
0831011176	SK 3/76 - 1000/90	1000	300	15	0,65
0831222276	SK 3/76 - 1250/120	1250	300	18	0,78
0831211176	SK 3/76 - 1250/90	1250	300	18	0,78
0831522276	SK 3/76 - 1500/120	1500	300	21	0,92
0831511176	SK 3/76 - 1500/90	1500	300	21	0,92
0840300076	SK 4/76 - 300	300	300	8	0,37
0840500076	SK 4/76 - 500	500	300	11	0,44
0840700076	SK 4/76 - 750	750	300	15	0,63
0841000076	SK 4/76 - 1000	1000	300	19	0,82
0841200076	SK 4/76 - 1250	1250	300	23	1,04
0841500076	SK 4/76 - 1500	1500	300	27	1,22



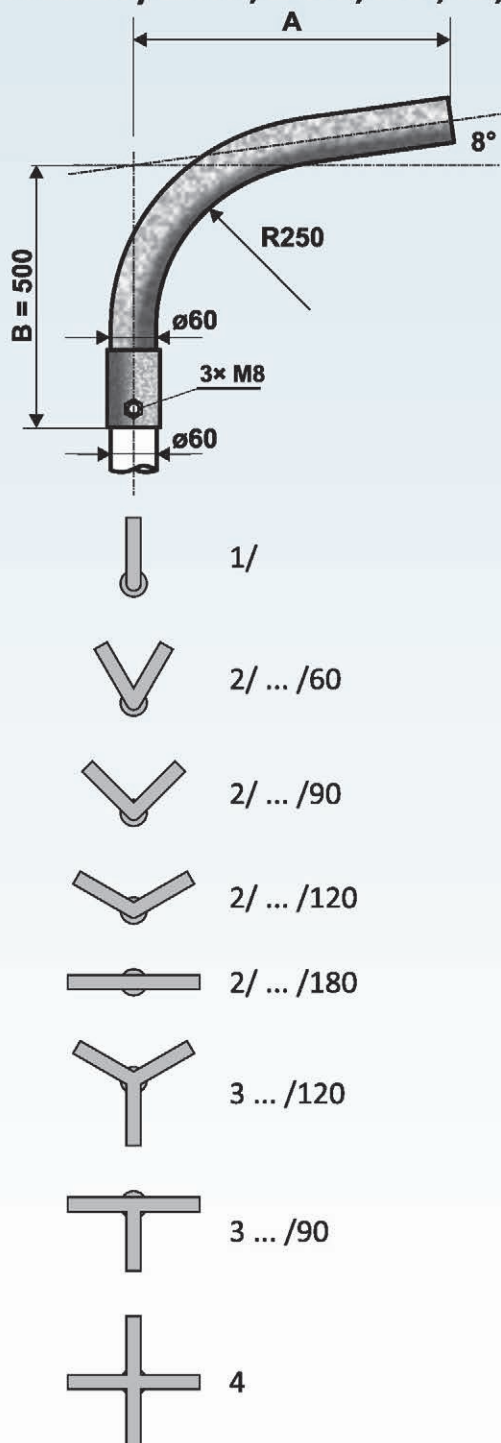
Výložníky typu "SK" jsou vyráběny z kvalitních ocelových trubek podle evropské normy EN 40 - 5.



- žárový zinek dle ČSN EN ISO 1461
- žárový zinek + práškové nebo mokré lakování dle vzorníku RAL, AKZO



## Výložník sadový obloukový – typ SV, na stožár ukončený průměrem 60 mm na stožáry LBH A, LBH B, KKA, KK, KL, K, S, AZTECA, TANGO



Objednací číslo	Typ	Rozměr A (mm)	Rozměr B (mm)	Hmotnost v žár. Zn (kg)	Plocha (m <sup>2</sup> )
0910300060	SV 1/60 - 300	300	500	4	0,16
0910500060	SV 1/60 - 500	500	500	6	0,18
0910700060	SV 1/60 - 750	750	500	8	0,23
0911000060	SV 1/60 - 1000	1000	500	10	0,27
0920306060	SV 2/60 - 300/60	300	500	10	0,23
0920309060	SV 2/60 - 300/90	300	500	10	0,23
0920312060	SV 2/60 - 300/120	300	500	10	0,23
0920318060	SV 2/60 - 300/180	300	500	10	0,23
0920506060	SV 2/60 - 500/60	500	500	11	0,27
0920509060	SV 2/60 - 500/90	500	500	11	0,27
0920512060	SV 2/60 - 500/120	500	500	11	0,27
0920518060	SV 2/60 - 500/180	500	500	11	0,27
0920706060	SV 2/60 - 750/60	750	500	13	0,36
0920709060	SV 2/60 - 750/90	750	500	13	0,36
0920712060	SV 2/60 - 750/120	750	500	13	0,36
0920718060	SV 2/60 - 750/180	750	500	13	0,36
0921006060	SV 2/60 - 1000/60	1000	500	14	0,46
0921009060	SV 2/60 - 1000/90	1000	500	14	0,46
0921012060	SV 2/60 - 1000/120	1000	500	14	0,46
0921018060	SV 2/60 - 1000/180	1000	500	14	0,46
0930322260	SV 3/60 - 300/120	300	500	12	0,30
0930311160	SV 3/60 - 300/90	300	500	12	0,30
0930522260	SV 3/60 - 500/120	500	500	14	0,30
0930511160	SV 3/60 - 500/90	500	500	14	0,30
0930722260	SV 3/60 - 750/120	750	500	18	0,50
0930711160	SV 3/60 - 750/90	750	500	18	0,50
0931022260	SV 3/60 - 1000/120	1000	500	21	0,65
0931011160	SV 3/60 - 1000/90	1000	500	21	0,65
0940300060	SV 4/60 - 300	300	500	15	0,37
0940500060	SV 4/60 - 500	500	500	19	0,44
0940700060	SV 4/60 - 750	750	500	23	0,63
0941000060	SV 4/60 - 1000	1000	500	28	0,82

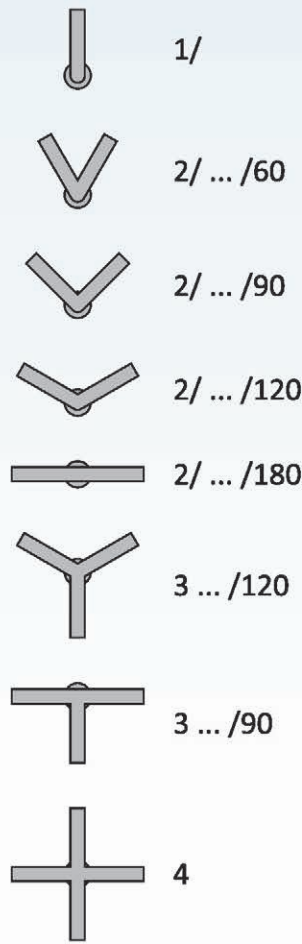
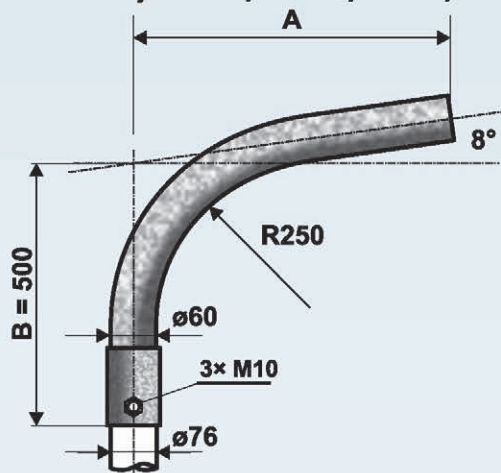


Výložníky typu "SV" jsou vyráběny z kvalitních ocelových trubek podle evropské normy EN 40 - 5.



- žárový zinek dle ČSN EN ISO 1461
- žárový zinek + práškové nebo mokré lakování dle vzorníku RAL, AKZO

### Výložník sadový obloukový – typ SV, na stožár ukončený průměrem 76 mm na stožáry STB A, STB B, ICON, ROTEIRO



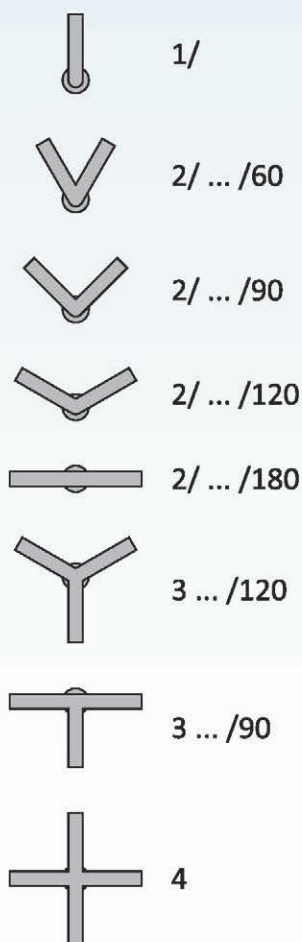
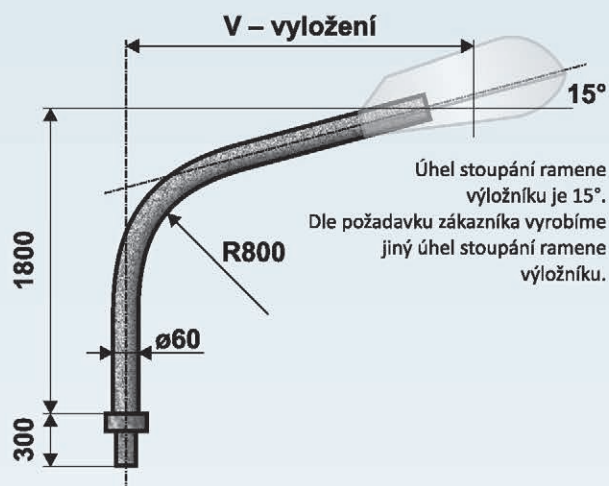
Objednací číslo	Typ	Rozměr A (mm)	Rozměr B (mm)	Hmotnost v žár. Zn (kg)	Plocha (m <sup>2</sup> )
0910300076	SV 1/76 - 300	300	500	4	0,18
0910500076	SV 1/76 - 500	500	500	6	0,20
0910700076	SV 1/76 - 750	750	500	8	0,25
0911000076	SV 1/76 - 1000	1000	500	10	0,29
0911200076	SV 1/76 - 1250	1250	500	11	0,32
0911500076	SV 1/76 - 1500	1500	500	12	0,34
0920306076	SV 2/76 - 300/60	300	500	10	0,25
0920309076	SV 2/76 - 300/90	300	500	10	0,25
0920312076	SV 2/76 - 300/120	300	500	10	0,25
0920318076	SV 2/76 - 300/180	300	500	10	0,25
0920506076	SV 2/76 - 500/60	500	500	11	0,29
0920509076	SV 2/76 - 500/90	500	500	11	0,29
0920512076	SV 2/76 - 500/120	500	500	11	0,29
0920518076	SV 2/76 - 500/180	500	500	11	0,29
0920706076	SV 2/76 - 750/60	750	500	13	0,38
0920709076	SV 2/76 - 750/90	750	500	13	0,38
0920712076	SV 2/76 - 750/120	750	500	13	0,38
0920718076	SV 2/76 - 750/180	750	500	13	0,38
0921006076	SV 2/76 - 1000/60	1000	500	14	0,48
0921009076	SV 2/76 - 1000/90	1000	500	14	0,48
0921012076	SV 2/76 - 1000/120	1000	500	14	0,48
0921018076	SV 2/76 - 1000/180	1000	500	14	0,48
0921206076	SV 2/76 - 1250/60	1250	500	15	0,55
0921209076	SV 2/76 - 1250/90	1250	500	15	0,55
0921212076	SV 2/76 - 1250/120	1250	500	15	0,55
0921218076	SV 2/76 - 1250/180	1250	500	15	0,55
0921506076	SV 2/76 - 1500/60	1500	500	16	0,64
0921509076	SV 2/76 - 1500/90	1500	500	16	0,64
0921512076	SV 2/76 - 1500/120	1500	500	16	0,64
0921518076	SV 2/76 - 1500/180	1500	500	16	0,64
0930322276	SV 3/76 - 300/120	300	500	12	0,32
0930311176	SV 3/76 - 300/90	300	500	12	0,32
0930522276	SV 3/76 - 500/120	500	500	14	0,32
0930511176	SV 3/76 - 500/90	500	500	14	0,32
0930722276	SV 3/76 - 750/120	750	500	18	0,52
0930711176	SV 3/76 - 750/90	750	500	18	0,52
0931022276	SV 3/76 - 1000/120	1000	500	21	0,67
0931011176	SV 3/76 - 1000/90	1000	500	21	0,67
0931222276	SV 3/76 - 1250/120	1250	500	23	0,78
0931211176	SV 3/76 - 1250/90	1250	500	23	0,78
0931522276	SV 3/76 - 1500/120	1500	500	25	0,92
0931511176	SV 3/76 - 1500/90	1500	500	25	0,92
0940300076	SV 4/76 - 300	300	500	15	0,39
0940500076	SV 4/76 - 500	500	500	19	0,46
0940700076	SV 4/76 - 750	750	500	23	0,65
0941000076	SV 4/76 - 1000	1000	500	28	0,84
0941200076	SV 4/76 - 1250	1250	500	30	1,02
0941500076	SV 4/76 - 1500	1500	500	32	1,22

Výložníky typu "SV" jsou vyráběny z kvalitních ocelových trubek podle evropské normy EN 40 - 5.

- žárový zinek dle ČSN EN ISO 1461
- žárový zinek + práškové nebo mokré lakování dle vzorníku RAL, AKZO



## Výložník obloukový – typ V, na stožár ukončený průměrem 76 mm na stožáry STB A, STB B, LPH, JB



Objednací číslo	Typ	Rozměr V (mm)	Hmotnost v žár. Zn (kg)	Plocha (m <sup>2</sup> )
0111000076	V 1/76 - 1000	1000	16	0,50
0111500076	V 1/76 - 1500	1500	19	0,60
0112000076	V 1/76 - 2000	2000	22	0,70
0112500076	V 1/76 - 2500	2500	25	0,80
0121006076	V 2/76 - 1000/60	1000	23	0,60
0121009076	V 2/76 - 1000/90	1000	23	0,60
0121012076	V 2/76 - 1000/120	1000	23	0,60
0121018076	V 2/76 - 1000/180	1000	23	0,60
0121506076	V 2/76 - 1500/60	1500	29	0,80
0121509076	V 2/76 - 1500/90	1500	29	0,80
0121512076	V 2/76 - 1500/120	1500	29	0,80
0121518076	V 2/76 - 1500/180	1500	29	0,80
0122006076	V 2/76 - 2000/60	2000	35	1,10
0122009076	V 2/76 - 2000/90	2000	35	1,10
0122012076	V 2/76 - 2000/120	2000	35	1,10
0122018076	V 2/76 - 2000/180	2000	35	1,10
0122506076	V 2/76 - 2500/60	2500	39	1,30
0122509076	V 2/76 - 2500/90	2500	39	1,30
0122512076	V 2/76 - 2500/120	2500	39	1,30
0122518076	V 2/76 - 2500/180	2500	39	1,30
0131022276	V 3/76 - 1000/120	1000	29	0,80
0131011176	V 3/76 - 1000/90	1000	29	0,80
0131522276	V 3/76 - 1500/120	* 1500	34	0,80
0131511176	V 3/76 - 1500/90	* 1500	34	0,80
0132022276	V 3/76 - 2000/120	* 2000	39	1,20
0132011176	V 3/76 - 2000/90	* 2000	39	1,20
0132522276	V 3/76 - 2500/120	* 2500	43	1,40
0132511176	V 3/76 - 2500/90	* 2500	43	1,40
0141000076	V 4/76 - 1000	* 2500	34	1,10
0141500076	V 4/76 - 1500	* 1000	45	1,40
0142000076	V 4/76 - 2000	* 1500	54	1,70
0142500076	V 4/76 - 2500	* 2000	66	2,30

\*) dělené

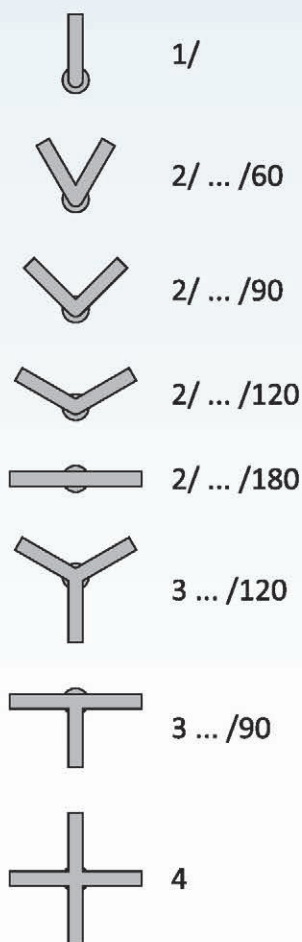
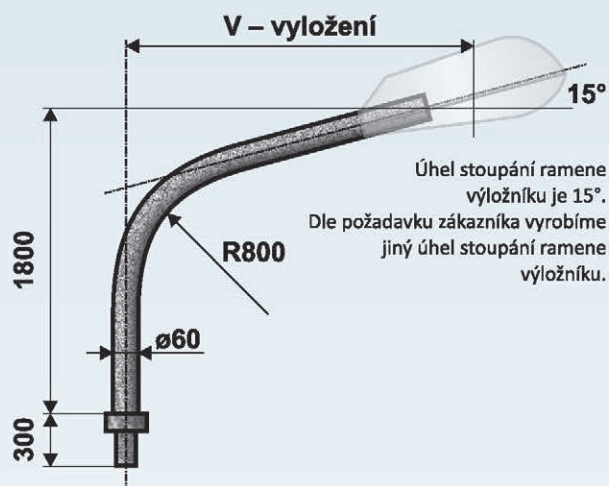


Výložníky typu "V" jsou vyráběny z kvalitních ocelových trubek podle evropské normy EN 40 - 5.



- žárový zinek dle ČSN EN ISO 1461
- žárový zinek + práškové nebo mokré lakování dle vzorníku RAL, AKZO

## Výložník obloukový – typ V, na stožár ukončený průměrem 89 mm na stožáry JB, LPH, J



Objednací číslo	Typ	Rozměr V (mm)	Hmotnost v žár. Zn (kg)	Plocha (m <sup>2</sup> )	
0111000089	V 1/89 - 1000	1000	16	0,50	
0111500089	V 1/89 - 1500	1500	19	0,60	
0112000089	V 1/89 - 2000	2000	22	0,70	
0112500089	V 1/89 - 2500	2500	25	0,80	
0121006089	V 2/89 - 1000/60	1000	23	0,60	
0121009089	V 2/89 - 1000/90	1000	23	0,60	
0121012089	V 2/89 - 1000/120	1000	23	0,60	
0121018089	V 2/89 - 1000/180	1000	23	0,60	
0121506089	V 2/89 - 1500/60	1500	29	0,80	
0121509089	V 2/89 - 1500/90	1500	29	0,80	
0121512089	V 2/89 - 1500/120	1500	29	0,80	
0121518089	V 2/89 - 1500/180	1500	29	0,80	
0122006089	V 2/89 - 2000/60	2000	35	1,10	
0122009089	V 2/89 - 2000/90	2000	35	1,10	
0122012089	V 2/89 - 2000/120	2000	35	1,10	
0122018089	V 2/89 - 2000/180	2000	35	1,10	
0122506089	V 2/89 - 2500/60	2500	39	1,30	
0122509089	V 2/89 - 2500/90	2500	39	1,30	
0122512089	V 2/89 - 2500/120	2500	39	1,30	
0122518089	V 2/89 - 2500/180	2500	39	1,30	
0131022289	V 3/89 - 1000/120	1000	29	0,80	
0131011189	V 3/89 - 1000/90	1000	29	0,80	
0131522289	V 3/89 - 1500/120	*	1500	34	0,80
0131511189	V 3/89 - 1500/90	*	1500	34	0,80
0132022289	V 3/89 - 2000/120	*	2000	39	1,20
0132011189	V 3/89 - 2000/90	*	2000	39	1,20
0132522289	V 3/89 - 2500/120	*	2500	43	1,40
0132511189	V 3/89 - 2500/90	*	2500	43	1,40
0141000089	V 4/89 - 1000	*	1000	34	1,10
0141500089	V 4/89 - 1500	*	1500	45	1,40
0142000089	V 4/89 - 2000	*	2000	54	1,70
0142500089	V 4/89 - 2500	*	2500	66	2,30

\*) dělené



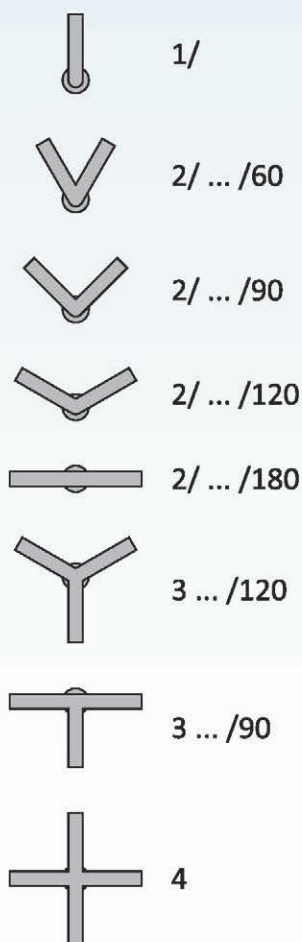
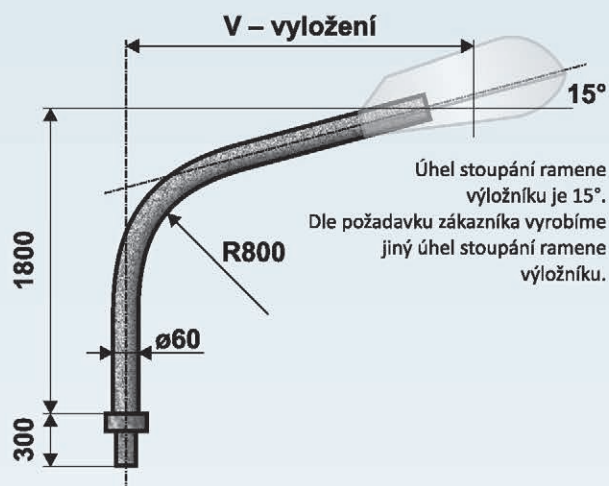
Výložníky typu "V" jsou vyráběny z kvalitních ocelových trubek podle evropské normy EN 40-5.



- žárový zinek dle ČSN EN ISO 1461
- žárový zinek + práškové nebo mokré lakování dle vzorníku RAL, AKZO



## Výložník obloukový – typ V, na stožár ukončený průměrem 114 mm na stožáry JB, JB Z, J 11



Objednací číslo	Typ	Rozměr V (mm)	Hmotnost v žár. Zn (kg)	Plocha (m <sup>2</sup> )
0111000114	V 1/114 - 1000	1000	16	0,50
0111500114	V 1/114 - 1500	1500	19	0,60
0112000114	V 1/114 - 2000	2000	22	0,70
0112500114	V 1/114 - 2500	2500	25	0,80
0121060114	V 2/114 - 1000/60	1000	23	0,60
0121090114	V 2/114 - 1000/90	1000	23	0,60
0121012114	V 2/114 - 1000/120	1000	23	0,60
0121018114	V 2/114 - 1000/180	1000	23	0,60
0121560114	V 2/114 - 1500/60	1500	29	0,80
0121590114	V 2/114 - 1500/90	1500	29	0,80
0121512114	V 2/114 - 1500/120	1500	29	0,80
0121518114	V 2/114 - 1500/180	1500	29	0,80
0122060114	V 2/114 - 2000/60	2000	35	1,10
0122090114	V 2/114 - 2000/90	2000	35	1,10
0122012114	V 2/114 - 2000/120	2000	35	1,10
0122018114	V 2/114 - 2000/180	2000	35	1,10
0122560114	V 2/114 - 2500/60	2500	39	1,30
0122590114	V 2/114 - 2500/90	2500	39	1,30
0122512114	V 2/114 - 2500/120	2500	39	1,30
0122518114	V 2/114 - 2500/180	2500	39	1,30
0131022114	V 3/114 - 1000/120	1000	29	0,80
0131011114	V 3/114 - 1000/90	1000	29	0,80
0131522114	V 3/114 - 1500/120 *	1500	34	0,80
0131511114	V 3/114 - 1500/90 *	1500	34	0,80
0132022114	V 3/114 - 2000/120 *	2000	39	1,20
0132011114	V 3/114 - 2000/90 *	2000	39	1,20
0132522114	V 3/114 - 2500/120 *	2500	43	1,40
0132511114	V 3/114 - 2500/90 *	2500	43	1,40
0141000114	V 4/114 - 1000 *	1000	34	1,10
0141500114	V 4/114 - 1500 *	1500	45	1,40
0142000114	V 4/114 - 2000 *	2000	54	1,70
0142500114	V 4/114 - 2500 *	2500	66	2,30

\*) dělené

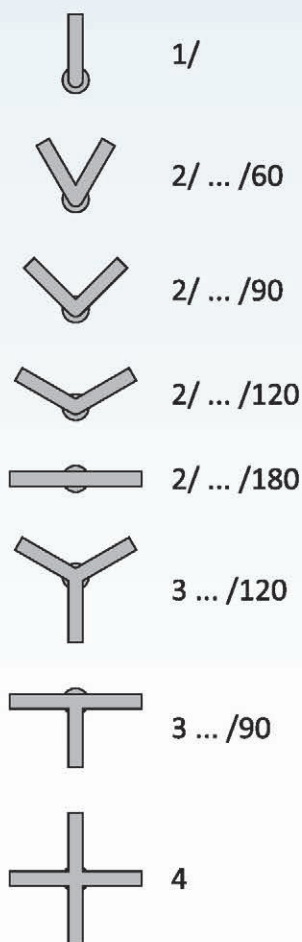
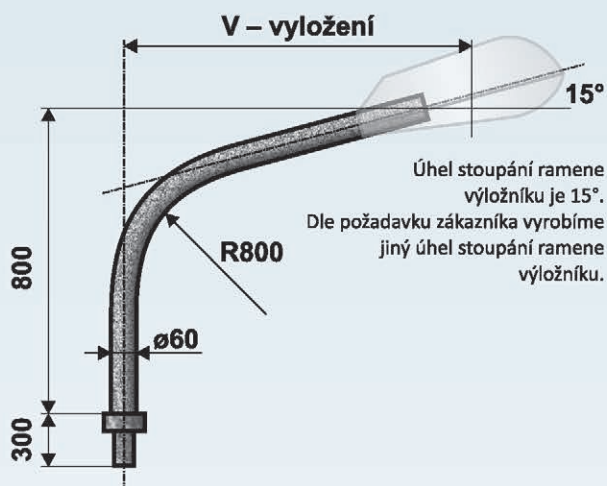


Výložníky typu "V" jsou vyráběny z kvalitních ocelových trubek podle evropské normy EN 40 - 5.



- žárový zinek dle ČSN EN ISO 1461
- žárový zinek + práškové nebo mokré lakování dle vzorníku RAL, AKZO

## Výložník obloukový – typ VA, na stožár ukončený průměrem 89 mm na stožáry JB, LPH, J



Objednací číslo	Typ	Rozměr V (mm)	Hmotnost v žár. Zn (kg)	Plocha (m <sup>2</sup> )
0111000089A	VA 1/89 - 1000	1000	11	0,40
0111500089A	VA 1/89 - 1500	1500	14	0,50
0112000089A	VA 1/89 - 2000	2000	16	0,60
0112500089A	VA 1/89 - 2000	2500	20	0,70
0121006089A	VA 2/89 - 1000/60	1000	17	0,60
0121009089A	VA 2/89 - 1000/90	1000	17	0,60
0121012089A	VA 2/89 - 1000/120	1000	17	0,60
0121018089A	VA 2/89 - 1000/180	1000	17	0,60
0121506089A	VA 2/89 - 1500/60	1500	22	0,70
0121509089A	VA 2/89 - 1500/90	1500	22	0,70
0121512089A	VA 2/89 - 1500/120	1500	22	0,70
0121518089A	VA 2/89 - 1500/180	1500	22	0,70
0122006089A	VA 2/89 - 2000/60	2000	27	0,90
0122009089A	VA 2/89 - 2000/90	2000	27	0,90
0122012089A	VA 2/89 - 2000/120	2000	27	0,90
0122018089A	VA 2/89 - 2000/180	2000	27	0,90
0122506089A	VA 2/89 - 2500/60	2500	32	1,00
0122509089A	VA 2/89 - 2500/90	2500	32	1,00
0122512089A	VA 2/89 - 2500/120	2500	32	1,00
0122518089A	VA 2/89 - 2500/180	2500	32	1,00
0131022289A	VA 3/89 - 1000/120	1000	22	0,70
0131011189A	VA 3/89 - 1000/90	1000	27	0,70
0131522289A	VA 3/89 - 1500/120 *	1500	27	0,90
0131511189A	VA 3/89 - 1500/90 *	1500	27	0,90
0132022289A	VA 3/89 - 2000/120 *	2000	32	1,00
0132011189A	VA 3/89 - 2000/90 *	2000	32	1,00
0132522289A	VA 3/89 - 2500/120 *	2500	37	1,20
0132511189A	VA 3/89 - 2500/90 *	2500	37	1,20
0141000089A	VA 4/89 - 1000 *	1000	28	1,00
0141500089A	VA 4/89 - 1000 *	1500	37	1,30
0142000089A	VA 4/89 - 1000 *	2000	47	1,60
0142500089A	VA 4/89 - 1000 *	2500	58	2,20

\*) dělené



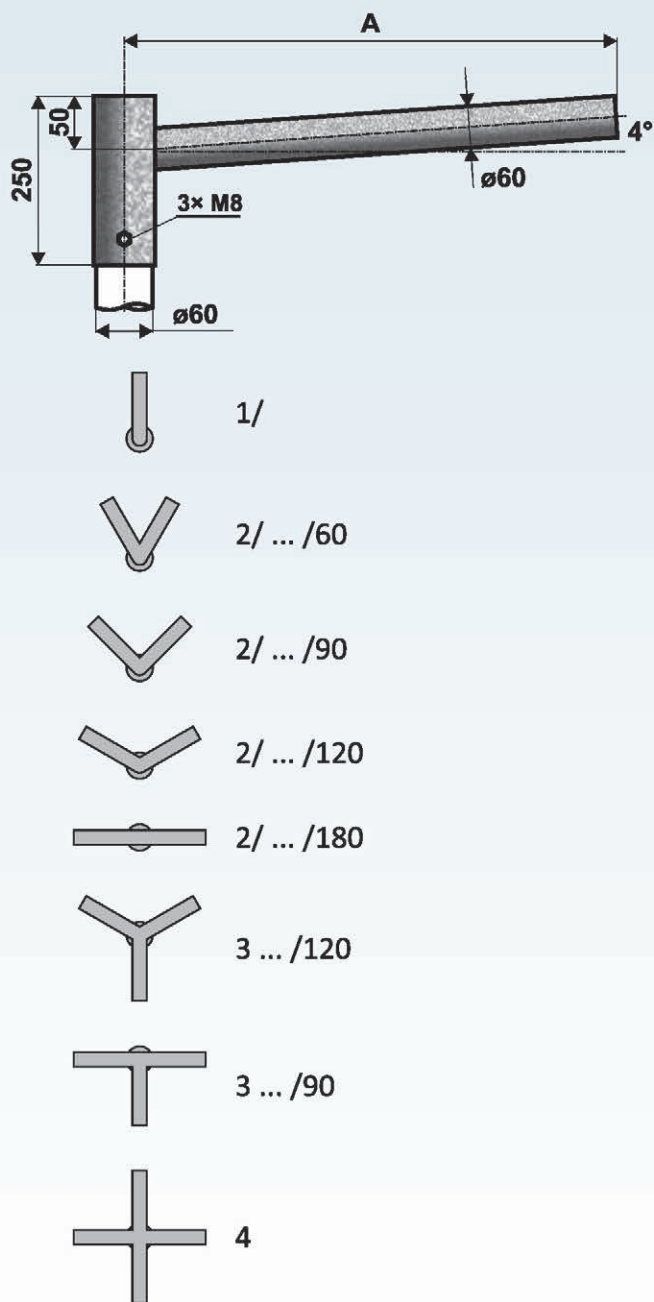
Výložníky typu "V" jsou vyráběny z kvalitních ocelových trubek podle evropské normy EN 40 - 5.



- žárový zinek dle ČSN EN ISO 1461
- žárový zinek + práškové nebo mokré lakování dle vzorníku RAL, AKZO



## Výložník rovný – typ UD, na stožár ukončený průměrem 60 mm na stožáry LBH A, LBH B, KKA, KK, KL, K, S, AZTECA, TANGO



Objednací číslo	Typ	Rozměr A (mm)	Hmotnost v žár. Zn (kg)	Plocha (m <sup>2</sup> )
0510300060	UD 1/60 - 300	300	3	0,13
0510500060	UD 1/60 - 500	500	4	0,17
0510700060	UD 1/60 - 750	750	5	0,22
0511000060	UD 1/60 - 1000	1000	6	0,28
0520306060	UD 2/60 - 300/60	300	4	0,20
0520309060	UD 2/60 - 300/90	300	4	0,20
0520312060	UD 2/60 - 300/120	300	4	0,20
0520318060	UD 2/60 - 300/180	300	4	0,20
0520506060	UD 2/60 - 500/60	500	6	0,26
0520509060	UD 2/60 - 500/90	500	6	0,26
0520512060	UD 2/60 - 500/120	500	6	0,26
0520518060	UD 2/60 - 500/180	500	6	0,26
0520706060	UD 2/60 - 750/60	750	8	0,34
0520709060	UD 2/60 - 750/90	750	8	0,34
0520712060	UD 2/60 - 750/120	750	8	0,34
0520718060	UD 2/60 - 750/180	750	8	0,34
0521006060	UD 2/60 - 1000/60	1000	11	0,38
0521009060	UD 2/60 - 1000/90	1000	11	0,38
0521012060	UD 2/60 - 1000/120	1000	11	0,38
0521018060	UD 2/60 - 1000/180	1000	11	0,38
0530322260	UD 3/60 - 300/120	300	5	0,40
0530311160	UD 3/60 - 300/90	300	5	0,40
0530522260	UD 3/60 - 500/120	500	8	0,44
0530511160	UD 3/60 - 500/90	500	8	0,44
0530722260	UD 3/60 - 750/120	750	13	0,46
0530711160	UD 3/60 - 750/90	750	13	0,46
0531022260	UD 3/60 - 1000/120	1000	15	0,63
0531011160	UD 3/60 - 1000/90	1000	15	0,63
0540300060	UD 4/60 - 300	300	7	0,35
0540500060	UD 4/60 - 500	500	11	0,43
0540700060	UD 4/60 - 750	750	16	0,61
0541000060	UD 4/60 - 1000	1000	19	0,81

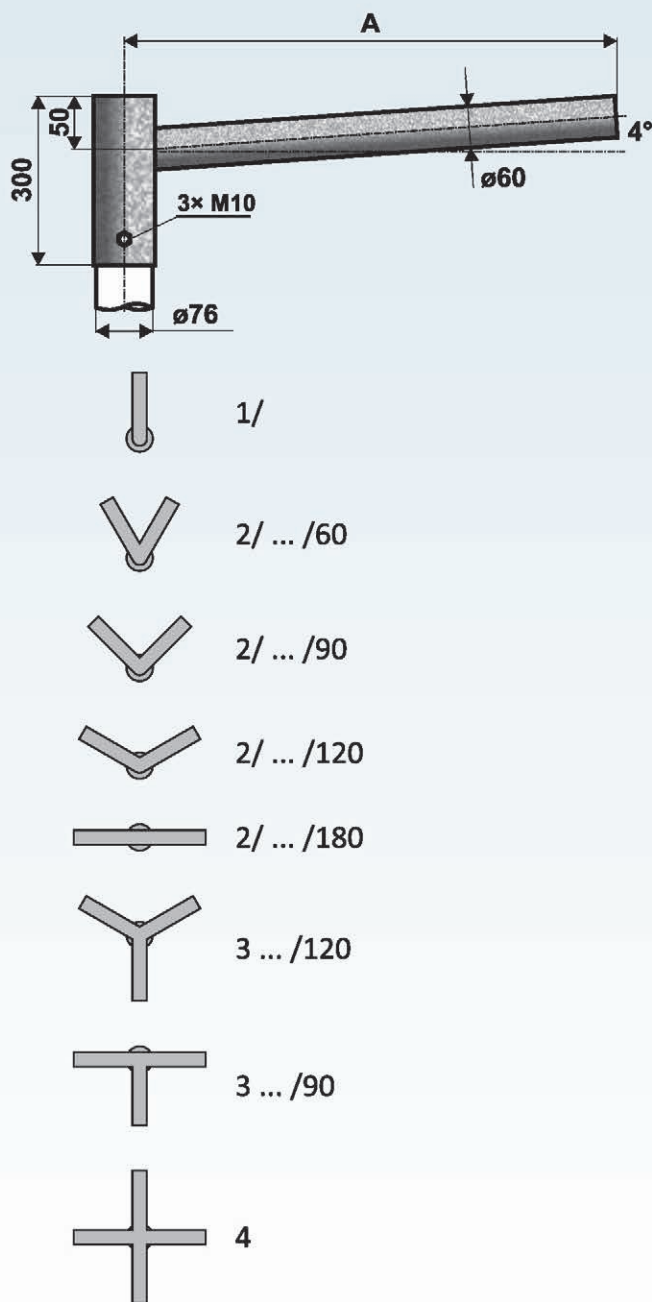


Výložníky typu "UD" jsou vyráběny z kvalitních ocelových trubek podle evropské normy EN 40 - 5.



- žárový zinek dle ČSN EN ISO 1461
- žárový zinek + práškové nebo mokré lakování dle vzorníku RAL, AKZO

## Výložník rovný – typ UD na stožár ukončený průměrem 76 mm na stožáry STB A, STB B, LPH, JB, ICON, ROTEIRO



Objednací číslo	Typ	Rozměr A (mm)	Hmotnost v žár. Zn (kg)	Plocha (m <sup>2</sup> )
0510300076	UD 1/76 - 300	300	3	0,13
0510500076	UD 1/76 - 500	500	4	0,17
0510700076	UD 1/76 - 750	750	5	0,22
0511000076	UD 1/76 - 1000	1000	6	0,28
0511200076	UD 1/76 - 1250	1250	7	0,31
0511500076	UD 1/76 - 1500	1500	8	0,34
0520306076	UD 2/76 - 300/60	300	4	0,20
0520309076	UD 2/76 - 300/90	300	4	0,20
0520312076	UD 2/76 - 300/120	300	4	0,20
0520318076	UD 2/76 - 300/180	300	4	0,20
0520506076	UD 2/76 - 500/60	500	6	0,26
0520509076	UD 2/76 - 500/90	500	6	0,26
0520512076	UD 2/76 - 500/120	500	6	0,26
0520518076	UD 2/76 - 500/180	500	6	0,26
0520706076	UD 2/76 - 750/60	750	8	0,34
0520709076	UD 2/76 - 750/90	750	8	0,34
0520712076	UD 2/76 - 750/120	750	8	0,34
0520718076	UD 2/76 - 750/180	750	8	0,34
0521006076	UD 2/76 - 1000/60	1000	11	0,38
0521009076	UD 2/76 - 1000/90	1000	11	0,38
0521012076	UD 2/76 - 1000/120	1000	11	0,38
0521018076	UD 2/76 - 1000/180	1000	11	0,38
0521206076	UD 2/76 - 1250/60	1250	12	0,42
0521209076	UD 2/76 - 1250/90	1250	12	0,42
0521212076	UD 2/76 - 1250/120	1250	12	0,42
0521218076	UD 2/76 - 1250/180	1250	12	0,42
0521506076	UD 2/76 - 1500/60	1500	13	0,46
0521509076	UD 2/76 - 1500/90	1500	13	0,46
0521512076	UD 2/76 - 1500/120	1500	13	0,46
0521518076	UD 2/76 - 1500/180	1500	13	0,46
0530322276	UD 3/76 - 300/120	300	5	0,40
0530311176	UD 3/76 - 300/90	300	5	0,40
0530522276	UD 3/76 - 500/120	500	8	0,44
0530511176	UD 3/76 - 500/90	500	8	0,44
0530722276	UD 3/76 - 750/120	750	13	0,46
0530711176	UD 3/76 - 750/90	750	13	0,46
0531022276	UD 3/76 - 1000/120	1000	15	0,63
0531011176	UD 3/76 - 1000/90	1000	15	0,63
0531222276	UD 3/76 - 1250/120	1250	19	0,85
0531211176	UD 3/76 - 1250/90	1250	19	0,85
0531522276	UD 3/76 - 1500/120	1500	22	1,07
0531511176	UD 3/76 - 1500/90	1500	22	1,07
0540300076	UD 4/76 - 300	300	7	0,35
0540500076	UD 4/76 - 500	500	11	0,43
0540700076	UD 4/76 - 750	750	16	0,61
0541000076	UD 4/76 - 1000	1000	19	0,81
0541200076	UD 4/76 - 1250	1250	25	1,09
0541500076	UD 4/76 - 1500 *	1500	30	1,37

\*) dělený



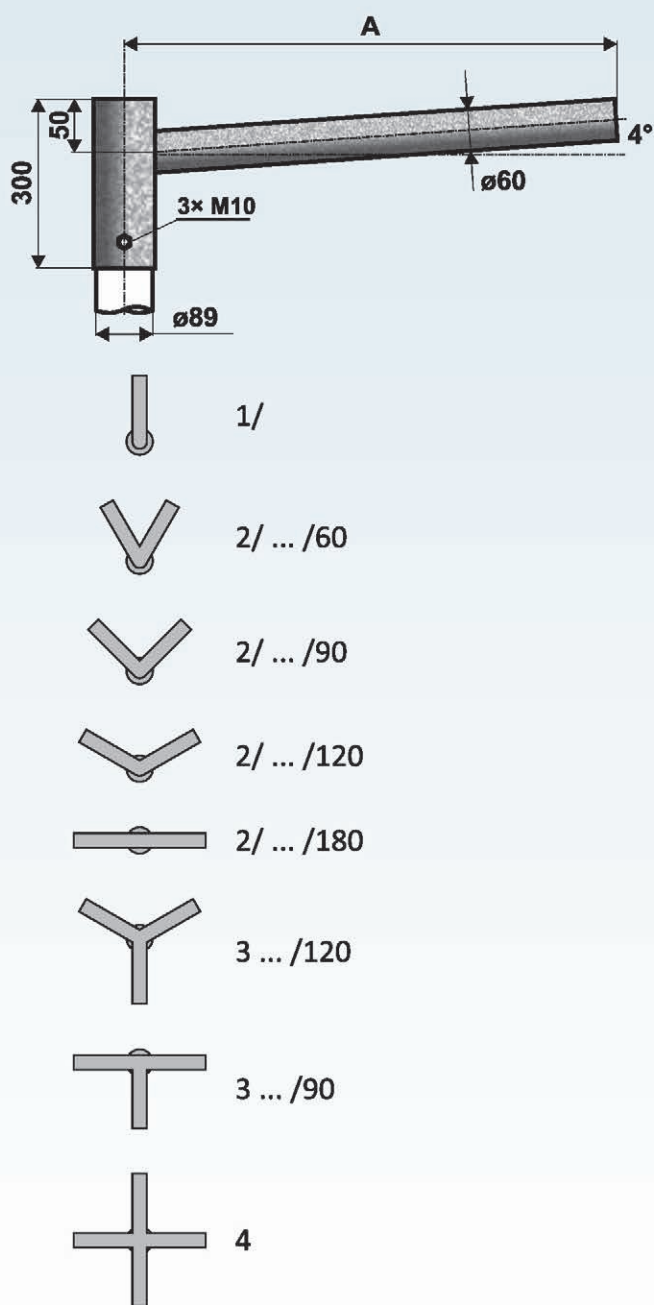
Výložníky typu "UD" jsou vyráběny z kvalitních ocelových trubek podle evropské normy EN 40 - 5.



- žárový zinek dle ČSN EN ISO 1461
- žárový zinek + práškové nebo mokré lakování dle vzorníku RAL, AKZO



## Výložník rovný – typ UD na stožár ukončený průměrem 89 mm na stožáry JB, JBUD, LPH, J



Objednací číslo	Typ	Rozměr A (mm)	Hmotnost v žár. Zn (kg)	Plocha (m <sup>2</sup> )	
0610300089	UD 1/89 - 300	300	5	0,16	
0610500089	UD 1/89 - 500	500	6	0,20	
0610700089	UD 1/89 - 750	750	7	0,25	
0611000089	UD 1/89 - 1000	1000	8	0,30	
0611500089	UD 1/89 - 1500	1500	11	0,40	
0612000089	UD 1/89 - 2000	2000	14	0,50	
0612500089	UD 1/89 - 2500	2500	16	0,60	
0620306089	UD 2/89 - 300/60	300	6	0,23	
0620309089	UD 2/89 - 300/90	300	6	0,23	
0620312089	UD 2/89 - 300/120	300	6	0,23	
0620318089	UD 2/89 - 300/180	300	6	0,23	
0620506089	UD 2/89 - 500/60	500	8	0,30	
0620509089	UD 2/89 - 500/90	500	8	0,30	
0620512089	UD 2/89 - 500/120	500	8	0,30	
0620518089	UD 2/89 - 500/180	500	8	0,30	
0620706089	UD 2/89 - 750/60	750	9	0,40	
0620709089	UD 2/89 - 750/90	750	9	0,40	
0620712089	UD 2/89 - 750/120	750	9	0,40	
0620718089	UD 2/89 - 750/180	750	9	0,40	
0621006089	UD 2/89 - 1000/60	1000	13	0,50	
0621009089	UD 2/89 - 1000/90	1000	13	0,50	
0621012089	UD 2/89 - 1000/120	1000	13	0,50	
0621018089	UD 2/89 - 1000/180	1000	13	0,50	
0621506089	UD 2/89 - 1500/60	1500	18	0,70	
0621509089	UD 2/89 - 1500/90	1500	18	0,70	
0621512089	UD 2/89 - 1500/120	1500	18	0,70	
0621518089	UD 2/89 - 1500/180	1500	18	0,70	
0622006089	UD 2/89 - 2000/60	2000	22	0,90	
0622009089	UD 2/89 - 2000/90	2000	22	0,90	
0622012089	UD 2/89 - 2000/120	2000	22	0,90	
0622018089	UD 2/89 - 2000/180	2000	22	0,90	
0622506089	UD 2/89 - 2500/60	2500	28	1,10	
0622509089	UD 2/89 - 2500/90	2500	28	1,10	
0622512089	UD 2/89 - 2500/120	2500	28	1,10	
0622518089	UD 2/89 - 2500/180	2500	28	1,10	
0630322289	UD 3/89 - 300/120	300	7	0,40	
0630311189	UD 3/89 - 300/90	300	7	0,40	
0630522289	UD 3/89 - 500/120	500	10	0,50	
0630511189	UD 3/89 - 500/90	500	10	0,50	
0630722289	UD 3/89 - 750/120	750	15	0,60	
0630711189	UD 3/89 - 750/90	750	15	0,60	
0631022289	UD 3/89 - 1000/120	1000	17	0,70	
0631011189	UD 3/89 - 1000/90	1000	17	0,70	
0631522289	UD 3/89 - 1500/120	1500	25	1,00	
0631511189	UD 3/89 - 1500/90	1500	25	1,00	
0632022289	UD 3/89 - 2000/120	*	2000	32	1,30
0632011189	UD 3/89 - 2000/90	*	2000	32	1,30
0632522289	UD 3/89 - 2500/120	*	2500	39	1,60
0632511189	UD 3/89 - 2500/90	*	2500	39	1,60
0640300089	UD 4/89 - 300	300	6	0,55	
0640500089	UD 4/89 - 500	500	11	0,60	
0640700089	UD 4/89 - 750	750	13	0,70	
0641000089	UD 4/89 - 1000	1000	22	0,80	
0641500089	UD 4/89 - 1500	*	1500	32	1,20
0642000089	UD 4/89 - 2000	*	2000	41	1,60
0642500089	UD 4/89 - 2500	*	2500	50	2,20

\*) dělené

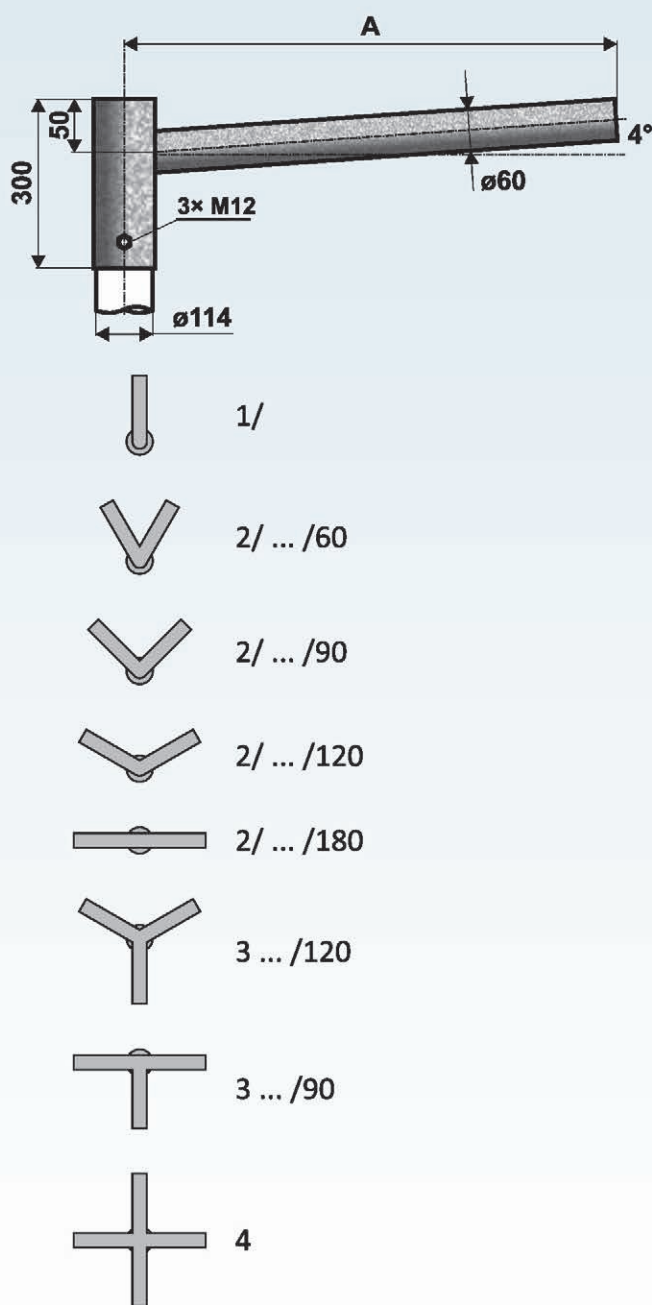


Výložníky typu "UD" jsou vyráběny z kvalitních ocelových trubek podle evropské normy EN 40 - 5.



- žárový zinek dle ČSN EN ISO 1461
- žárový zinek + práškové nebo mokré lakování dle vzorníku RAL, AKZO

## Výložník rovný – typ UD, na stožár ukončený průměrem 114 mm na stožáry JB, JB Z, JBUD, JBSD, J 11



Objednáací číslo	Typ	Rozměr A (mm)	Hmotnost v žár. Zn (kg)	Plocha (m <sup>2</sup> )
0610300114	UD 1/114 - 300	300	5	0,16
0610500114	UD 1/114 - 500	500	6	0,20
0610700114	UD 1/114 - 750	750	7	0,25
0611000114	UD 1/114 - 1000	1000	8	0,30
0611500114	UD 1/114 - 1500	1500	11	0,40
0612000114	UD 1/114 - 2000	2000	14	0,50
0612500114	UD 1/114 - 2500	2500	16	0,60
0613000114	UD 1/114 - 3000	3000	19	0,70
0620306114	UD 2/114 - 300/60	300	6	0,23
0620309114	UD 2/114 - 300/90	300	6	0,23
0620312114	UD 2/114 - 300/120	300	6	0,23
0620318114	UD 2/114 - 300/180	300	6	0,23
0620506114	UD 2/114 - 500/60	500	8	0,30
0620509114	UD 2/114 - 500/90	500	8	0,30
0620512114	UD 2/114 - 500/120	500	8	0,30
0620518114	UD 2/114 - 500/180	500	8	0,30
0620706114	UD 2/114 - 750/60	750	9	0,40
0620709114	UD 2/114 - 750/90	750	9	0,40
0620712114	UD 2/114 - 750/120	750	9	0,40
0620718114	UD 2/114 - 750/180	750	9	0,40
0621006114	UD 2/114 - 1000/60	1000	13	0,50
0621009114	UD 2/114 - 1000/90	1000	13	0,50
0621012114	UD 2/114 - 1000/120	1000	13	0,50
0621018114	UD 2/114 - 1000/180	1000	13	0,50
0621506114	UD 2/114 - 1500/60	1500	18	0,70
0621509114	UD 2/114 - 1500/90	1500	18	0,70
0621512114	UD 2/114 - 1500/120	1500	18	0,70
0621518114	UD 2/114 - 1500/180	1500	18	0,70
0622006114	UD 2/114 - 2000/60	2000	22	0,90
0622009114	UD 2/114 - 2000/90	2000	22	0,90
0622012114	UD 2/114 - 2000/120	2000	22	0,90
0622018114	UD 2/114 - 2000/180	2000	22	0,90
0622506114	UD 2/114 - 2500/60	2500	28	1,10
0622509114	UD 2/114 - 2500/90	2500	28	1,10
0622512114	UD 2/114 - 2500/120	2500	28	1,10
0622518114	UD 2/114 - 2500/180	2500	28	1,10
0623006114	UD 2/114 - 3000/60	3000	30	1,30
0623009114	UD 2/114 - 3000/90	3000	30	1,30
0623012114	UD 2/114 - 3000/120	3000	30	1,30
0623018114	UD 2/114 - 3000/180	3000	30	1,30
0630322114	UD 3/114 - 300/120	300	7	0,40
0630311114	UD 3/114 - 300/90	300	7	0,40
0630522114	UD 3/114 - 500/120	500	10	0,50
0630511114	UD 3/114 - 500/90	500	10	0,50
0630722114	UD 3/114 - 750/120	750	15	0,60
0630711114	UD 3/114 - 750/90	750	15	0,60
0631022114	UD 3/114 - 1000/120	1000	17	0,70
0631011114	UD 3/114 - 1000/90	1000	17	0,70
0631522114	UD 3/114 - 1500/120	1500	25	1,00
0631511114	UD 3/114 - 1500/90	1500	25	1,00
0632022114	UD 3/114 - 2000/120 *	2000	32	1,30
0632011114	UD 3/114 - 2000/90 *	2000	32	1,30
0632522114	UD 3/114 - 2500/120 *	2500	39	1,60
0632511114	UD 3/114 - 2500/90 *	2500	39	1,60
0633022114	UD 3/114 - 3000/120 *	3000	46	1,60
0633011114	UD 3/114 - 3000/90 *	3000	46	1,60
0640300114	UD 4/114 - 300	300	6	0,55
0640500114	UD 4/114 - 500	500	11	0,60
0640700114	UD 4/114 - 750	750	13	0,70
0641000114	UD 4/114 - 1000	1000	22	0,80
0641500114	UD 4/114 - 1500 *	1500	32	1,20
0642000114	UD 4/114 - 2000 *	2000	41	1,60
0642500114	UD 4/114 - 2500 *	2500	50	2,20
0643000114	UD 4/114 - 3000 *	3000	59	2,40

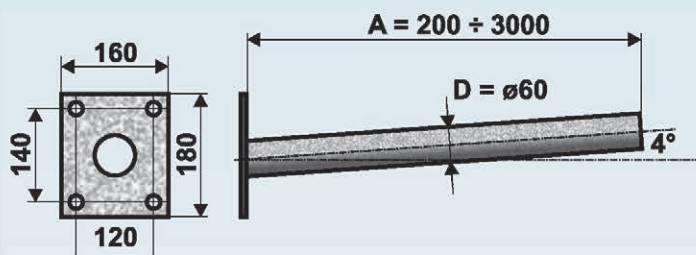
\*) dělené

Výložníky typu "UD" jsou vyráběny z kvalitních ocelových trubek podle evropské normy EN 40 - 5.

• žárový zinek dle ČSN EN ISO 1461  
• žárový zinek + práškové nebo mokré lakování dle vzorníku RAL, AKZO

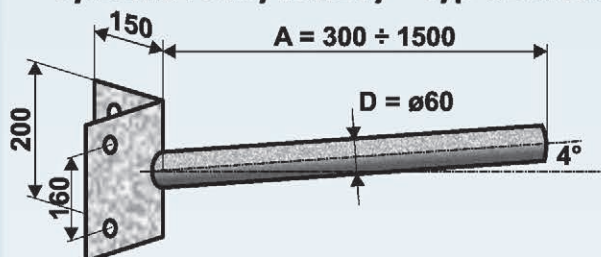


## Výložník rovný stěnový – typ UDS 200 ÷ 3000



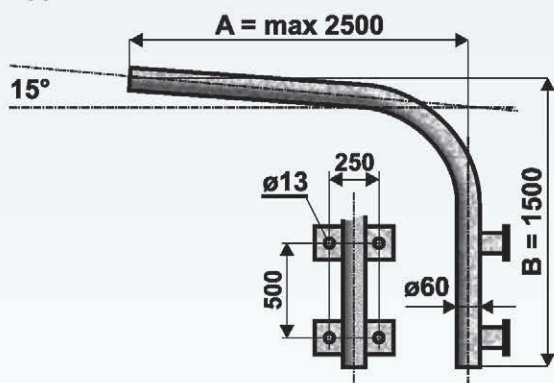
Objednací číslo	Typ	Rozměr A (mm)	Rozměr D (mm)	Hmotnost v žár. Zn (kg)	Plocha (m <sup>2</sup> )
1010200060	UDS 1 - 200	200	60	3	0,18
1010300060	UDS 1 - 300	300	60	4	0,20
1010500060	UDS 1 - 500	500	60	5	0,22
1010750060	UDS 1 - 750	750	60	6	0,25
1011000060	UDS 1 - 1000	1000	60	7	0,31
1011500060	UDS 1 - 1500	1500	60	9	0,37
1012000060	UDS 1 - 2000	2000	60	11	0,45
1012500060	UDS 1 - 2500	2500	60	13	0,51
1013000060	UDS 1 - 3000	3000	60	16	0,59

## Výložník rovný rohový – typ UDSR 300 ÷ 1500



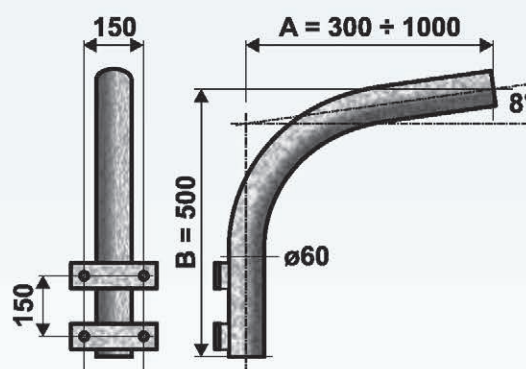
Objednací číslo	Typ	Rozměr A (mm)	Rozměr D (mm)	Hmotnost v žár. Zn (kg)	Plocha (m <sup>2</sup> )
2310300060	UDSR 1 - 300	300	60	4	0,20
2310500060	UDSR 1 - 500	500	60	5	0,22
2310750060	UDSR 1 - 750	750	60	6	0,25
2311000060	UDSR 1 - 1000	1000	60	7	0,31
2311500060	UDSR 1 - 1500	1500	60	9	0,37

## Výložník obloukový stěnový typ VS 1000 ÷ 2500



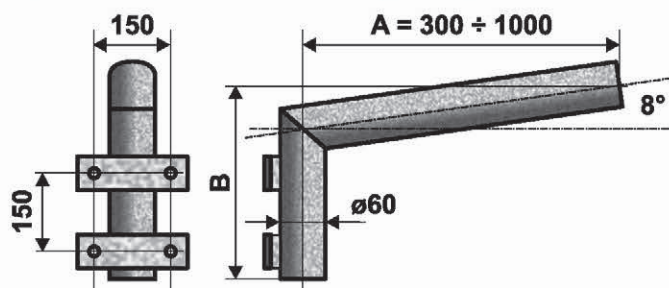
Objednací číslo	Typ	Rozměr A (mm)	Rozměr B (mm)	Hmotnost v žár. Zn (kg)	Plocha (m <sup>2</sup> )
0211000060	VS 1 - 1000	1000	1500	15	0,45
0211500060	VS 1 - 1500	1500	1500	18	0,55
0212000060	VS 1 - 2000	2000	1500	21	0,70
0212500060	VS 1 - 2500	2500	1500	23	0,80

## Výložník obloukový stěnový typ SVS 300 ÷ 1000



Objednací číslo	Typ	Rozměr A (mm)	Rozměr B (mm)	Hmotnost v žár. Zn (kg)	Plocha (m <sup>2</sup> )
1110300060	SVS 1 - 300	300	500	6	0,24
1110500060	SVS 1 - 500	500	500	7	0,26
1110750060	SVS 1 - 750	750	500	8	0,31
1111000060	SVS 1 - 1000	1000	500	9	0,35

## Výložník lomený stěnový typ SKS 300 ÷ 1000



Objednací číslo	Typ	Rozměr A (mm)	Rozměr B (mm)	Hmotnost v žár. Zn (kg)	Plocha (m <sup>2</sup> )
1210300060	SKS 1 - 300	300	≈300	6	0,22
1210500060	SKS 1 - 500	500	≈300	7	0,24
1210750060	SKS 1 - 750	750	≈300	8	0,29
1211000060	SKS 1 - 1000	1000	≈300	9	0,33

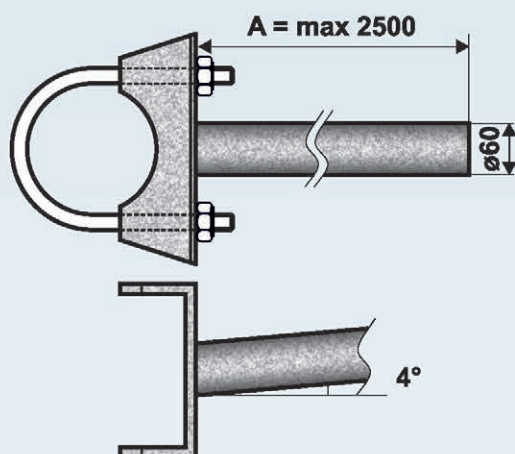


Výložníky typu "UDS", "UDSR", "VS", "SVS" a "SKS" jsou vyráběny z kvalitních ocelových trubek podle evropské normy EN 40 - 5.



Výložníky doporučujeme v povrchové úpravě žárový zinek (z vnější i vnitřní strany) podle normy ČSN EN ISO 1461, která zaručuje pozinkování materiálu rovnoměrnou vrstvou zinku 0,07 - 0,087 mm.

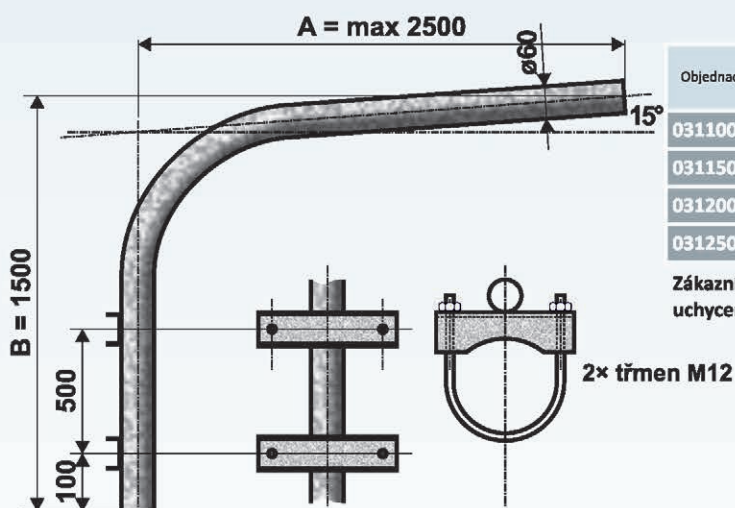
## Výložník rovný – typ UDT, třmenový



Objednací číslo	Typ	Rozměr A (mm)	Hmotnost v žár. Zn (kg)	Plocha (m <sup>2</sup> )
2010300060	UDT 1 - 300	300	4	0,30
2010500060	UDT 1 - 500	500	6	0,50
2011000060	UDT 1 - 1000	1000	9	0,60
2011500060	UDT 1 - 1500	1500	11	0,70
2012000060	UDT 1 - 2000	2000	13	0,90
2012500060	UDT 1 - 2500	2500	15	1,00

Zákazník upřesní průměr dřívku stožáru v místě uchycení výložníku

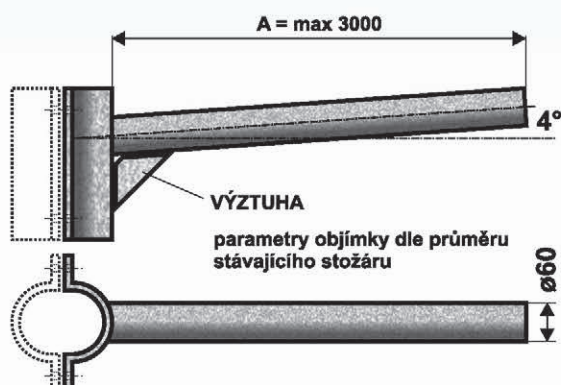
## Výložník obloukový – typ VT, třmenový



Objednací číslo	Typ	Rozměr A (mm)	Rozměr B (mm)	Hmotnost v žár. Zn (kg)	Plocha (m <sup>2</sup> )
0311000060	VT 1 - 1000	1000	1500	15	0,50
0311500060	VT 1 - 1500	1500	1500	18	0,60
0312000060	VT 1 - 2000	2000	1500	21	0,70
0312500060	VT 1 - 2500	2500	1500	24	0,80

Zákazník upřesní průměr dřívku stožáru v místě uchycení výložníku

## Výložník rovný – typ UDOBJ, objímkový na stávající stožár – přisvícení přechodu pro chodce



Objednací číslo	Typ	Rozměr A (mm)	Hmotnost v žár. Zn (kg)	Plocha (m <sup>2</sup> )
0710500060	UDOBJ 1 - 500	500	6	0,50
0711000060	UDOBJ 1 - 1000	1000	8	0,60
0711500060	UDOBJ 1 - 1500	1500	11	0,70
0712000060	UDOBJ 1 - 2000	2000	14	0,90
0712500060	UDOBJ 1 - 2500	2500	17	1,00
0713000060	UDOBJ 1 - 3000	3000	19	1,20

Zákazník upřesní průměr dřívku stožáru v místě uchycení výložníku



Výložníky typu "UDT", "VT" a "UDOBJ" jsou vyráběny z kvalitních ocelových trubek podle evropské normy EN 40 - 5.



Výložníky doporučujeme v povrchové úpravě žárový zinek (z vnější i vnitřní strany) podle normy ČSN EN ISO 1461, která zaručuje pozinkování materiálu rovnoměrnou vrstvou zinku 0,07 - 0,087 mm.

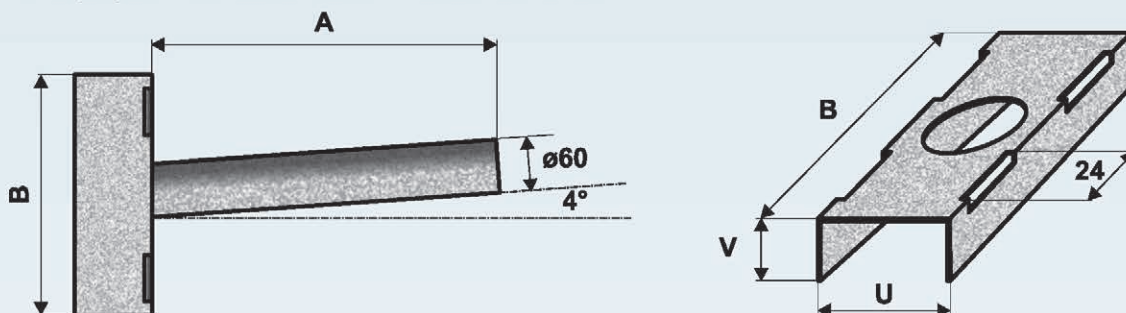


## Výložník rovný – typ UNI bandimex

Výložník rovný typ UNI bandimex se používá pro osazení svítidel na různé stožáry (osvětlovací, trakční, betonové atp.).

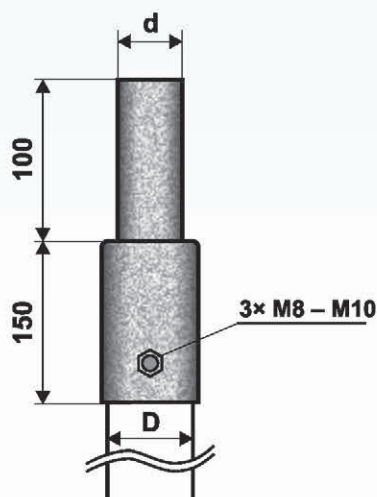
Montáž se provádí páskováním ve dvou vyznačených místech.

Výložník lze připevnit v libovolném místě dřívku stožáru



Objednací číslo	Typ	Rozměr A (mm)	Rozměr U (mm)	Rozměr B (mm)	Rozměr V (mm)	Hmotnost v žár. Zn (kg)	Plocha (m <sup>2</sup> )
1310200060	UNI 1 - 200	200	85	200	25	2	0,30
1310300060	UNI 1 - 300	300	85	200	25	2	0,30
1310500060	UNI 1 - 500	500	85	200	25	3	0,40
1310750060	UNI 1 - 750	750	85	200	25	4	0,50
1311000060	UNI 1 - 1000	1000	85	200	25	6	0,60
1311500060	UNI 1 - 1500	1500	85	200	25	9	0,70
1312000060	UNI 1 - 2000	2000	85	200	25	11	0,80
1312500060	UNI 1 - 2500	2500	85	200	25	14	0,90
1313000060	UNI 1 - 3000	3000	85	200	25	17	1,00

## Stožárové redukce



Objednací číslo	Typ	Průměr D (mm)	Průměr d (mm)	Hmotnost v žár. Zn (kg)	Plocha (m <sup>2</sup> )
4400006048	SR 60 - 48	60	48	3	0,12
4400007660	SR 76 - 60	76	60	4	0,14
4400008960	SR 89 - 60	89	60	4	0,15
4400008976	SR 89 - 76	89	76	4	0,16
4400011460	SR 114 - 60	114	60	5	0,17
4400011476	SR 114 - 76	114	76	5	0,18
4400011489	SR 114 - 89	114	89	5	0,19



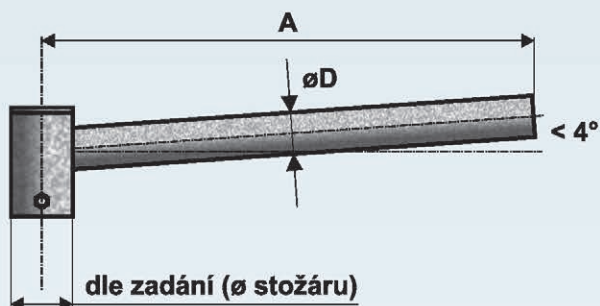
Výložníky typu "UNI" a stožárové redukce "SR" jsou vyráběny z kvalitních ocelových trubek podle evropské normy EN 40 - 5.



Výložníky doporučujeme v povrchové úpravě žárově zinek (z vnější i vnitřní strany) podle normy ČSN EN ISO 1461, která zaručuje pozinkování materiálu rovnoměrnou vrstvou zinku 0,07 - 0,087 mm.

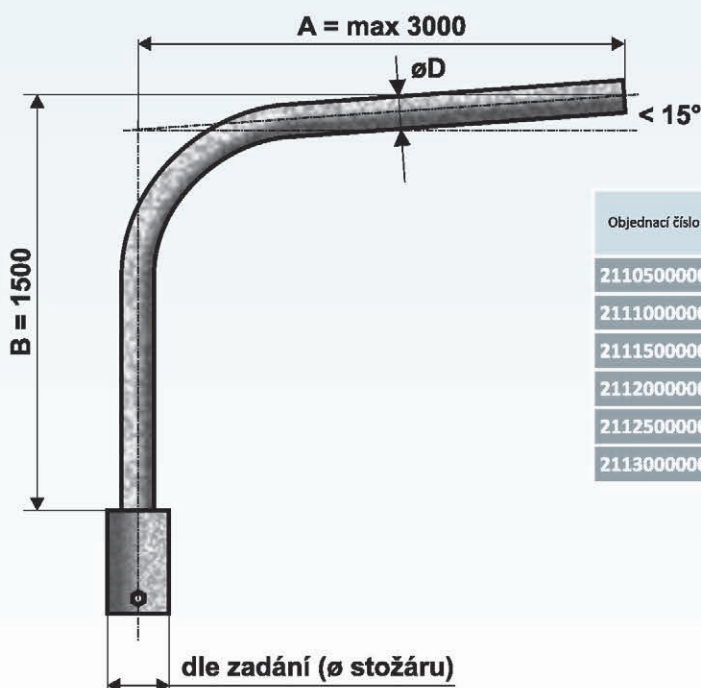
## Výložníky pro trakční, betonové a dřevěné stožáry

### Výložník koncový rovný – typ UDTR



Objednací číslo	Typ	Rozměr A (mm)	Průměr D (mm)	Hmotnost v žár. Zn (kg)	Plocha (m <sup>2</sup> )
1910500000	UDTR 1 - 500	500	60	6	0,30
1911000000	UDTR 1 - 1000	1000	60	8	0,40
1911500000	UDTR 1 - 1500	1500	60	10	0,50
1912000000	UDTR 1 - 2000	2000	60	13	0,60
1912500000	UDTR 1 - 2500	2500	60	15	0,70
1913000000	UDTR 1 - 3000	3000	60	18	0,90

### Výložník koncový obloukový – typ VTR



Objednací číslo	Typ	Rozměr A (mm)	Rozměr B (mm)	Průměr D (mm)	Hmotnost v žár. Zn (kg)	Plocha (m <sup>2</sup> )
2110500000	VTR 1 - 500	500	1500	60	11	0,70
2111000000	VTR 1 - 1000	1000	1500	60	13	0,80
2111500000	VTR 1 - 1500	1500	1500	60	15	0,90
2112000000	VTR 1 - 2000	2000	1500	60	17	1,00
2112500000	VTR 1 - 2500	2500	1500	60	20	1,10
2113000000	VTR 1 - 3000	3000	1500	60	23	1,40



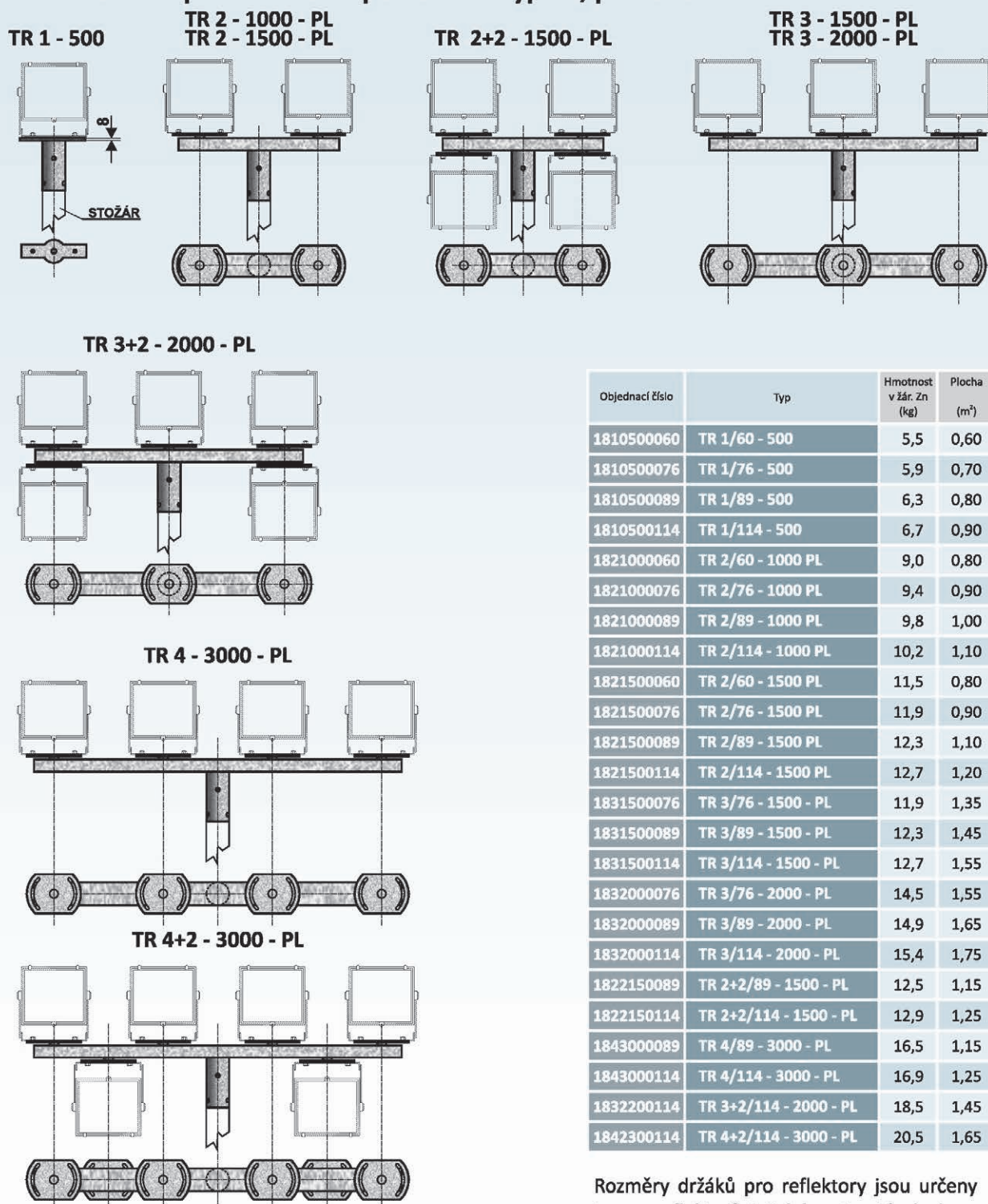
Výložníky typu "UDTR" a "VTR" jsou vyráběny z kvalitních ocelových trubek podle evropské normy EN 40-5.



Výložníky doporučujeme v povrchové úpravě žárový zinek (z vnější i vnitřní strany) podle normy ČSN EN ISO 1461, která zaručuje pozinkování materiálu rovnoměrnou vrstvou zinku 0,07-0,087 mm.



## Držák reflektorů pro osvětlení sportovišť – typ TR, provedení PL



Objednáč číslo	Typ	Hmotnost v žár. Zn (kg)	Plocha (m <sup>2</sup> )
1810500060	TR 1/60 - 500	5,5	0,60
1810500076	TR 1/76 - 500	5,9	0,70
1810500089	TR 1/89 - 500	6,3	0,80
1810500114	TR 1/114 - 500	6,7	0,90
1821000060	TR 2/60 - 1000 PL	9,0	0,80
1821000076	TR 2/76 - 1000 PL	9,4	0,90
1821000089	TR 2/89 - 1000 PL	9,8	1,00
1821000114	TR 2/114 - 1000 PL	10,2	1,10
1821500060	TR 2/60 - 1500 PL	11,5	0,80
1821500076	TR 2/76 - 1500 PL	11,9	0,90
1821500089	TR 2/89 - 1500 PL	12,3	1,10
1821500114	TR 2/114 - 1500 PL	12,7	1,20
1831500076	TR 3/76 - 1500 - PL	11,9	1,35
1831500089	TR 3/89 - 1500 - PL	12,3	1,45
1831500114	TR 3/114 - 1500 - PL	12,7	1,55
1832000076	TR 3/76 - 2000 - PL	14,5	1,55
1832000089	TR 3/89 - 2000 - PL	14,9	1,65
1832000114	TR 3/114 - 2000 - PL	15,4	1,75
1822150089	TR 2+2/89 - 1500 - PL	12,5	1,15
1822150114	TR 2+2/114 - 1500 - PL	12,9	1,25
1843000089	TR 4/89 - 3000 - PL	16,5	1,15
1843000114	TR 4/114 - 3000 - PL	16,9	1,25
1832200114	TR 3+2/114 - 2000 - PL	18,5	1,45
1842300114	TR 4+2/114 - 3000 - PL	20,5	1,65

Rozměry držáků pro reflektory jsou určeny typem reflektorů, jejich hmotností, plochou, umístěním.

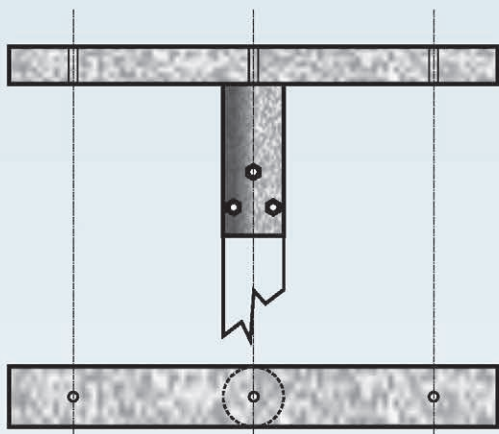


Výložníky typu "TR" jsou vyráběny z kvalitních ocelových trubek podle evropské normy EN 40 - 5.



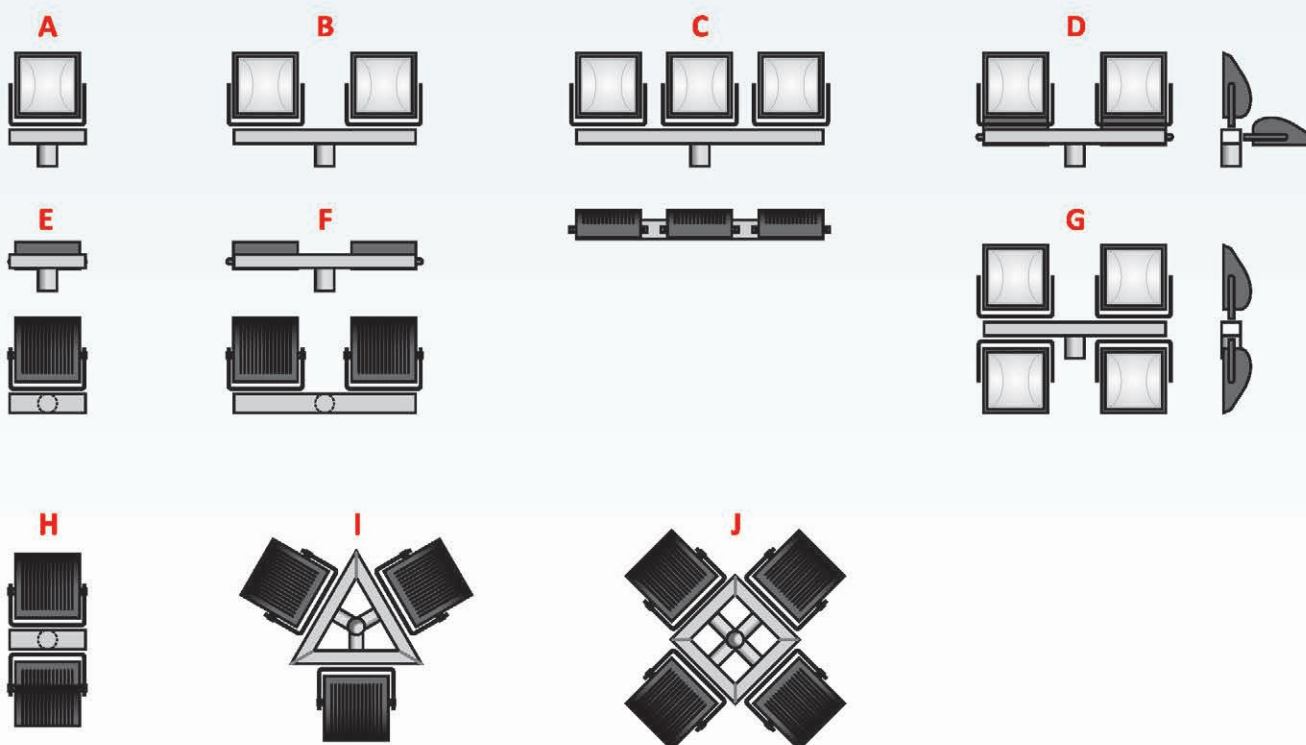
Výložníky doporučujeme v povrchové úpravě žárový zinek (z vnější i vnitřní strany) podle normy ČSN EN ISO 1461, která zaručuje pozinkování materiálu rovnoměrnou vrstvou zinku 0,07 - 0,087 mm.

## Držák reflektorů pro osvětlení sportovišť – typ KR



Rozměry držáků pro reflektory jsou určeny typem reflektorů, jejich hmotností, plochou, umístěním.

Objednací číslo	Typ	Hmotnost v žár. Zn (kg)	Plocha (m <sup>2</sup> )
2210000060	KR 1/60	3,0	0,20
2210000076	KR 1/76	3,5	0,25
2210000089	KR 1/89	4,0	0,30
2210000114	KR 1/114	4,5	0,35
2220000060	KR 2/60	7,0	0,40
2220000076	KR 2/76	7,5	0,45
2220000089	KR 2/89	8,0	0,50
2220000114	KR 2/114	8,5	0,55
2230000076	KR 3/76	9,0	0,60
2230000089	KR 3/89	9,5	0,65
2230000114	KR 3/114	10,0	0,70
2240220076	KR 4/76 (2+2)	8,5	0,75
2240220089	KR 4/89 (2+2)	9,0	0,80
2240220114	KR 4/114 (2+2)	9,5	0,85



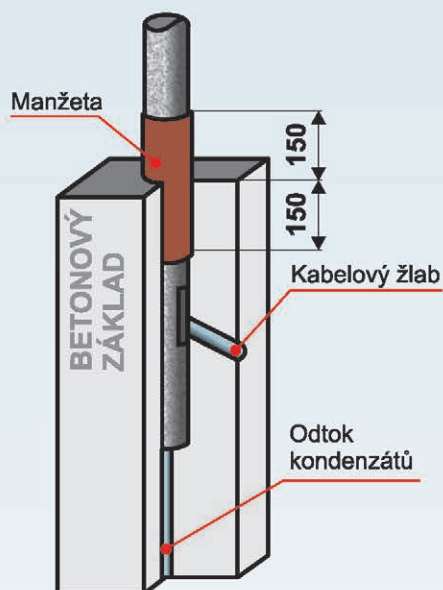
Výložníky typu "KR" jsou vyráběny z kvalitních ocelových trubek podle evropské normy EN 40 - 5.



Výložníky doporučujeme v povrchové úpravě žárový zinek (z vnější i vnitřní strany) podle normy ČSN EN ISO 1461, která zaručuje pozinkování materiálu rovnoměrnou vrstvou zinku 0,07 - 0,087 mm.



## Ochranné manžety v bodě vetknutí – ocelové, plastové



OCELOVÉ MANŽETY		PLASTOVÉ MANŽETY	
Objednací číslo	Typ (na průměr stožáru)	Objednací číslo	Typ (na průměr stožáru)
4200000089	OM 89	4300000089	PM 89
4200000108	OM 108	4300000108	PM 108
4200000114	OM 114	4300000114	PM 114
4200000133	OM 133	4300000133	PM 133
4200000140	OM 140	4300000140	PM 140
4200000159	OM 159	4300000159	PM 159
4200000168	OM 168	4300000168	PM 168
4200000219	OM 219	4300000219	PM 219

Ocelová a plastová manžeta zesiluje dřík stožáru v místě vetknutí a zvyšuje odolnost proti korozi a okolním vlivům.

## Plastové zátky



Plastové zátky pro zaslepování horního otvoru zamezují zatékání vody do stožárů.

Objednací číslo	Typ (na průměr stožáru)
4500000048	Z 48
4500000060	Z 60
4500000076	Z 76
4500000089	Z 89
4500000114	Z 114

## Laminátové patice

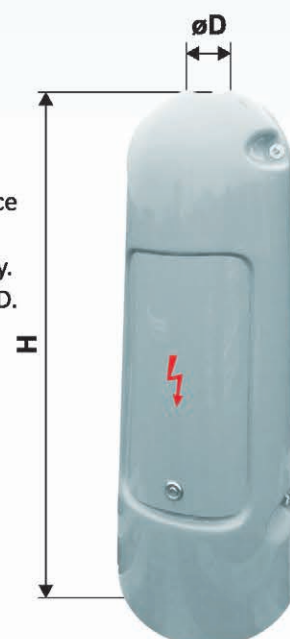
Objednací číslo	Typ P D/H	Hmotnost (kg)
4100950900	P 95 / 900	5,5
4101451000	P 145 / 1000	6,5
4101451200	P 145 / 1200	9,0
4101801500	P 180 / 1500	11,0

Laminátové patice zajišťují ochranu svorkovnice na paticových stožárech.

Patice se skládá ze dvou dílů spojených šrouby. Jeden díl je opatřen dvířky se zámkem na klíč D.

V horní části je patice osazena těsněním z mikroporézní gumy proti zatékání.

Barva patice šedá, ostatní barvy dle RAL za příplatek



## Elektrovýzbroje

### Pojistkové rozvodnice

Objednáací číslo	Typ	Popis	Krytí
4001261012	EKM 1261-1D2-5-16	1xE27, pro 1-2x5x6-16 mm	IP 54
4001261022	EKM 1261-2D2-5-16	2xE27, pro 1-2x5x6-16 mm	IP 54
4001271012	EKM 1271-1D2-4-16	1xE27, pro 1-2x4x6x16 mm	IP 43
4001272022	EKM 1272-2D2-4-16	2xE27, pro 1-2x5x6x16 mm	IP 43
4002035012	EKM 2035-1D2	1xE27, pro 1-2x3x4x6-4x35 mm	IP 43
4002035022	EKM 2035-2D2	2xE27, pro 1-2x3x4x6-4x35 mm	IP 43
4002072012	EKM 2072-1D2-5-16	1xE27, pro 1-2x5x4x-16 mm	IP 43
4002072022	EKM 2072-2D2-5-16	2xE27, pro 1-2x5x4x-16 mm	IP 43



### Pojistkové rozvodnice

Objednáací číslo	Typ	Popis	Krytí
4001001014	TB 1	1xE14, pro 1-3x4x6-35 mm	IP 54
4002002014	TB 2	2xE14, pro 1-3x4x6-35 mm	IP 54
4003001014	NTB 1	1xE14, pro 1-3x5x6-35 mm	IP 54
4004002014	NTB 2	2xE14, pro 1-3x5x6-35 mm	IP 54



### Pojistkové rozvodnice

Objednáací číslo	Typ	Popis	Krytí
4006064001	SV 6.6.4/1	1x pojistka	IP 20
4006064002	SV 6.6.4/2	2x pojistka	IP 20
4006065001	SV 6.6.5/1	1x pojistka	IP 20
4006065002	SV 6.6.5/2	2x pojistka	IP 20
4006104001	SV 6.10.4/1	1x pojistka	IP 20
4006104002	SV 6.10.4/2	2x pojistka	IP 20
4006164001	SV 6.16.4/1	1x pojistka	IP 20
4006164002	SV 6.16.4/2	2x pojistka	IP 20
4006105001	SV 6.10.5/1	1x pojistka	IP 20
4006105002	SV 6.10.5/2	2x pojistka	IP 20
4006165001	SV 6.16.5/1	1x pojistka	IP 20
4006165002	SV 6.16.5/2	2x pojistka	IP 20
4009165001	SV 9.16.5	2x pojistka, odbočná	IP 20



### Pojistkové rozvodnice

Objednáací číslo	Typ	Popis	Krytí
4048102501	SR 481-25 Z/Un IP20	elektrovýzbroj s 1 násuvnou pojistkou EZN 25	IP 20
4048101401	SR 481-14 Z/Un IP20	elektrovýzbroj s 1 násuvnou pojistkou E 14	IP 20
4048102502	SR 482-25 Z/Un IP20	elektrovýzbroj se 2 násuvnými pojistkami EZN 25	IP 20
4048201402	SR 482-14 Z/Un IP20	elektrovýzbroj se 2 násuvnými pojistkami E 14	IP 20
4048301403	SR 483-14 Z/Un IP20	elektrovýzbroj se 3 násuvnými pojistkami E 14 a svorkami PEN	IP 20
4046102501	SR 461-25 Z/Un IP20	elektrovýzbroj s 1 násuvnou pojistkou EZN 25	IP 20
4046101401	SR 461-14 Z/Un IP20	elektrovýzbroj s 1 násuvnou pojistkou E 14	IP 20
4056102501	SR 561-25 Z/Un IP20	elektrovýzbroj s 1 násuvnou pojistkou EZN 25	IP 20
4056101401	SR 561-14 Z/Un IP20	elektrovýzbroj s 1 násuvnou pojistkou E 14	IP 20

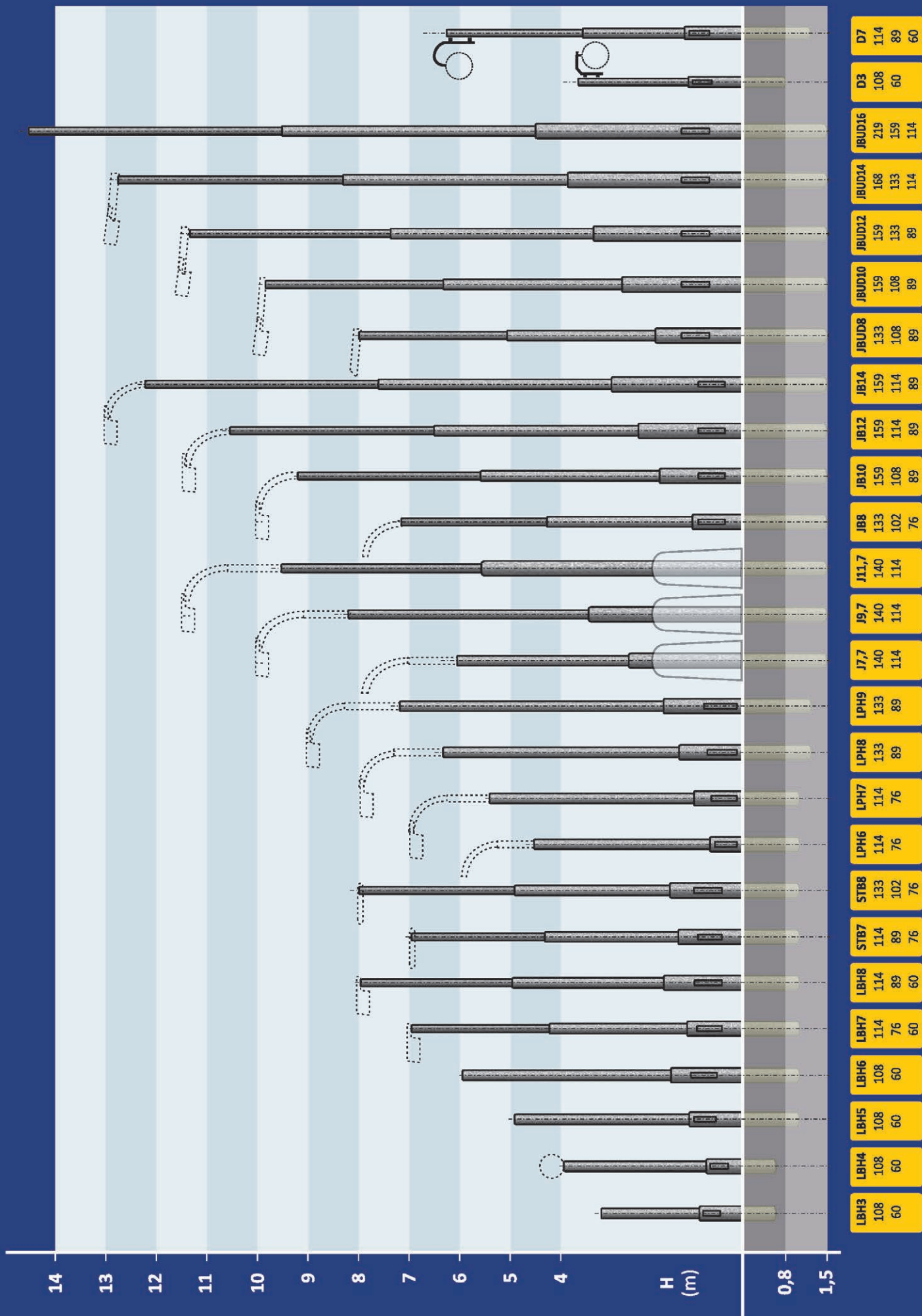


Dále nabízíme:

svítidla pro veřejné osvětlení, LED svítidla, přechodová a dekorativní svítidla, reflektory a výbojkové zdroje



# Přehled stožárů







**AMAKO, spol. s r.o. – sídlo firmy**  
Havlíčková 1023, 538 03 Heřmanův Městec

tel.: +420 469 695 869  
fax: +420 469 693 203  
e-mail: amako.hm@amako.cz

**Bohuslav Zemek**  
jednatel společnosti, ekonomický ředitel  
tel.: +420 603 496 523  
e-mail: zemek@amako.cz

**OBCHODNÍ ODDĚLENÍ**  
**Stanislav Vondra**  
obchodně-technický manažer  
tel.: +420 777 023 603  
e-mail: vondra@amako.cz



**Tomáš Vondra**  
obchodně-technický manažer  
tel.: +420 773 540 503  
e-mail: tvondra@amako.cz



**AMAKO, spol. s r.o. – obchodní zastoupení**  
Čechova 727, 370 01 České Budějovice

**Bc. Martin Ženíšek**  
obchodně-technický manažer  
tel.: +420 731 921 446  
e-mail: zenisek@amako.cz



**AMAKO, spol. s r.o. – výrobní závod**  
Šakvická 13, 693 01 Strachotín

tel.: +420 519 415 313  
fax: +420 519 415 444  
e-mail: amako.str@amako.cz

**Zdeněk Novák**  
jednatel společnosti, výrobní ředitel  
tel.: +420 777 340 005  
e-mail: amako.str@amako.cz

**OBCHODNÍ ODDĚLENÍ**  
**Jaroslav Březovič**  
obchodní ředitel  
tel.: +420 604 236 049  
e-mail: brezovic@amako.cz



**Robert Berliňský**  
obchodně-technický manažer  
tel.: +420 777 849 908  
e-mail: berlinski@amako.cz



**AMAKO, spol. s r.o.**  
obchodní zastoupení Slovensko a Maďarsko  
Čerenčianska 22, 979 01 Rimavská Sobota

tel.: +421 911 489 183  
tel.: +421 948 087 119  
e-mail: vargova@amako.cz

**Tímea Vargová**  
obchodně-technický manažer  
tel.: +421 911 489 183  
e-mail: vargova@amako.cz



**Norbert Macháček**  
obchodně-technický manažer  
tel.: +421 948 087 119  
e-mail: machacek@amako.cz



[www.amako.cz](http://www.amako.cz)



8 1595637 1909939