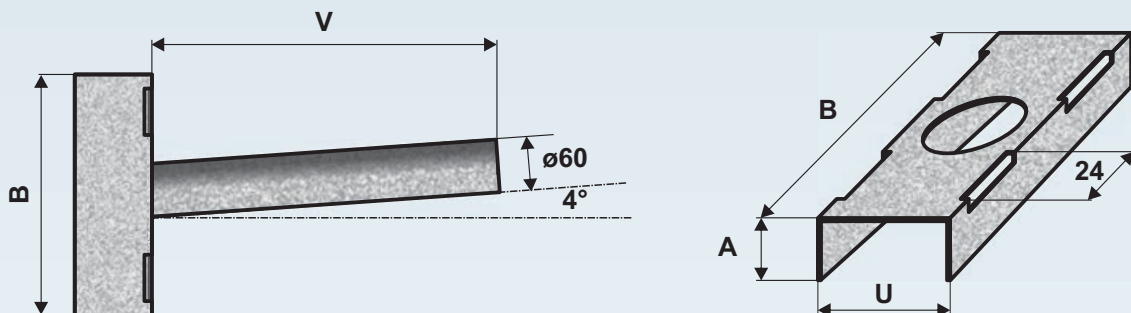


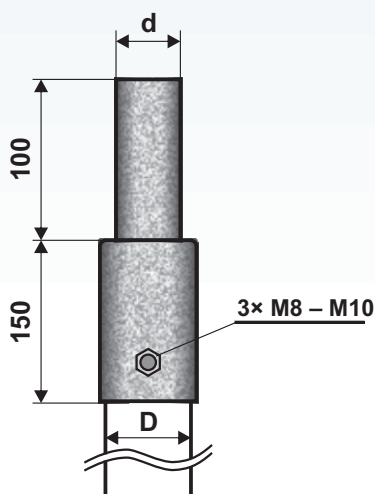
Egyenes oszlopkar – toldókar – UNI BANDIMEX típus

Az UNI oszlopkar különböző típusú oszlopokhoz alkalmas (acéloszlop, betonoszlop, stb.), a felfogatás az oszlop bármely magasságában kivitelezhető. A felfogatás bandimex szalaggal történik a két megadott pontban.



Cikkszám	Típus	Dimenzió V (mm)	Dimenzió U (mm)	Dimenzió B (mm)	Dimenzió A (mm)	Tömeg (kg)	Felület (m ²)
1310200060	UNI 1 - 200	200	85	200	25	2	0,30
1310300060	UNI 1 - 300	300	85	200	25	2	0,30
1310500060	UNI 1 - 500	500	85	200	25	3	0,40
1310750060	UNI 1 - 750	750	85	200	25	4	0,50
1311000060	UNI 1 - 1000	1000	85	200	25	6	0,60
1311500060	UNI 1 - 1500	1500	85	200	25	9	0,70
1312000060	UNI 1 - 2000	2000	85	200	25	11	0,80
1312500060	UNI 1 - 2500	2500	85	200	25	14	0,90
1313000060	UNI 1 - 3000	3000	85	200	25	17	1,00

Oszlopszűkítő – SR



Cikkszám	Típus	Átmérő D (mm)	Átmérő d (mm)	Tömeg (kg)	Felület (m ²)
4400006048	SR 60 - 48	60	48	3	0,12
4400007660	SR 76 - 60	76	60	4	0,14
4400008960	SR 89 - 60	89	60	4	0,15
4400008976	SR 89 - 76	89	76	4	0,16
4400011460	SR 114 - 60	114	60	5	0,17
4400011476	SR 114 - 76	114	76	5	0,18
4400011489	SR 114 - 89	114	89	5	0,19



Az oszlopkarok minőségi acélsövekből vannak legyártva az EN 40-5 számú európai szabványnak megfelelően.



- tűzi horganyzás CSN EN ISO 1461 szerint
- tűzi horganyzást követő elektrostatikus porszórás vagy oldószeres festés RAL, AKZO szerinti színekben
- tűzi horganyzást követő hőre lágyuló porszórás