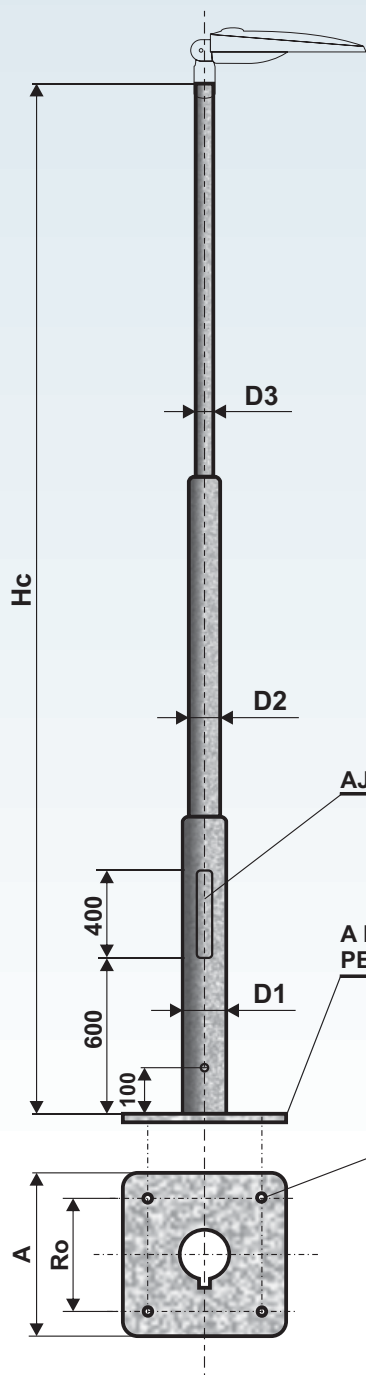
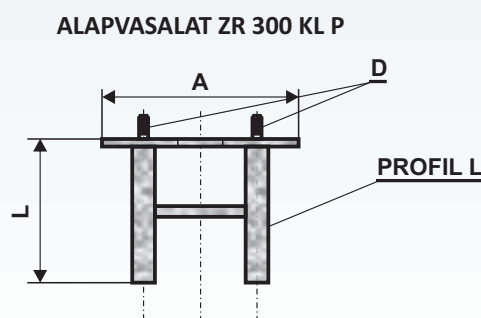


Teleszkópikus kör acéloszlop 3-tagú – KL P típus (talpcsavaros)



Cikkszám	Típus	Föld feletti magasság H (m)	Teljes magasság Hc (m)	Oszlopátmérő D1 (mm)	Oszlopátmérő D2 (mm)	Oszlopátmérő D3 (mm)	Terhelhetőség (N)	Tömeg (kg)	Oszlopfelület (m ²)
0513011460	KL 3 P	2,6	2,6	114	89	60	400	29	0,93
0513511460	KL 3,5 P	3,1	3,1	114	89	60	400	31	1,03
0514011460	KL 4 P	3,6	3,6	114	89	60	390	34	1,17
0514511460	KL 4,5 P	4,1	4,1	114	89	60	355	38	1,30
0515011460	KL 5 P	4,6	4,6	114	89	60	315	40	1,41
0515511460	KL 5,5 P	5,1	5,1	114	89	60	275	42	1,50
0516011460	KL 6 P	5,6	5,6	114	89	60	235	45	1,60



Cikkszám	Típus	A (mm)	Ro (mm)	L (mm)	D (mm)	Tömeg (kg)	Felület (m ²)	Hc (m)
0500300300	ZR 300 KL P	300	240	500	M20	10,0	0,40	3 – 6



Oszlopaink minőségi acélsövekből vannak legyártva az EN 40-5 számú európai szabványnak megfelelően.



- tűzi horganyzás CSN EN ISO 1461 szerint
- tűzi horganyzást követő elektrostatikus porszórás vagy oldószeres festés RAL, AKZO szerinti színekben
- tűzi horganyzást követő hőre lágyuló porszórás



Oszlopkarok: SK, SV, UD 60 mm-es csúcsátmérőre, 500 mm kinyúlásig

Az oszlopkarok száma és hossza függ az oszlop magasságától és terhelhetőségétől.