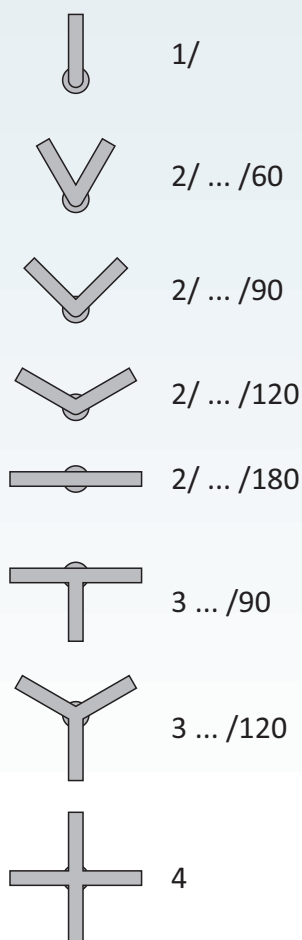
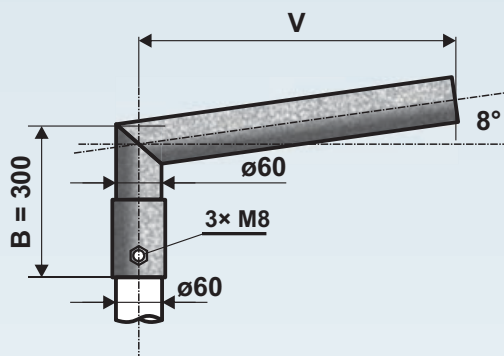


Tört oszlopkar – SK típus (60 mm-es csúcsátmérőre)



Cikkszám	Típus	Kinyúlás V (mm)	Magasság B (mm)	Tömeg (kg)	Felület (m ²)
0810300060	SK 1/60 - 300	300	300	3	0,14
0810500060	SK 1/60 - 500	500	300	4	0,16
0810700060	SK 1/60 - 750	750	300	5	0,21
0811000060	SK 1/60 - 1000	1000	300	6	0,25
0820306060	SK 2/60 - 300/60	300	300	5	0,21
0820309060	SK 2/60 - 300/90	300	300	5	0,21
0820312060	SK 2/60 - 300/120	300	300	5	0,21
0820318060	SK 2/60 - 300/180	300	300	5	0,21
0820506060	SK 2/60 - 500/60	500	300	6	0,25
0820509060	SK 2/60 - 500/90	500	300	6	0,25
0820512060	SK 2/60 - 500/120	500	300	6	0,25
0820518060	SK 2/60 - 500/180	500	300	6	0,25
0820706060	SK 2/60 - 750/60	750	300	8	0,34
0820709060	SK 2/60 - 750/90	750	300	8	0,34
0820712060	SK 2/60 - 750/120	750	300	8	0,34
0820718060	SK 2/60 - 750/180	750	300	8	0,34
0821006060	SK 2/60 - 1000/60	1000	300	11	0,44
0821009060	SK 2/60 - 1000/90	1000	300	11	0,44
0821012060	SK 2/60 - 1000/120	1000	300	11	0,44
0821018060	SK 2/60 - 1000/180	1000	300	11	0,44
0830311160	SK 3/60 - 300/90	300	300	6	0,28
0830322260	SK 3/60 - 300/120	300	300	6	0,28
0830511160	SK 3/60 - 500/90	500	300	8	0,28
0830522260	SK 3/60 - 500/120	500	300	8	0,28
0830711160	SK 3/60 - 750/90	750	300	12	0,48
0830722260	SK 3/60 - 750/120	750	300	12	0,48
0831011160	SK 3/60 - 1000/90	1000	300	15	0,63
0831022260	SK 3/60 - 1000/120	1000	300	15	0,63
0840300060	SK 4/60 - 300	300	300	8	0,35
0840500060	SK 4/60 - 500	500	300	11	0,42
0840700060	SK 4/60 - 750	750	300	15	0,61
0841000060	SK 4/60 - 1000	1000	300	19	0,80



Az oszlopkarok minőségi acélsövekből vannak legyártva az EN 40-5 számú európai szabványnak megfelelően.



- tűzi horganyzás CSN EN ISO 1461 szerint
- tűzi horganyzást követő elektrostatikus porszórás vagy oldószeres festés RAL, AKZO szerinti színekben
- tűzi horganyzást követő hőre lágyuló porszórás