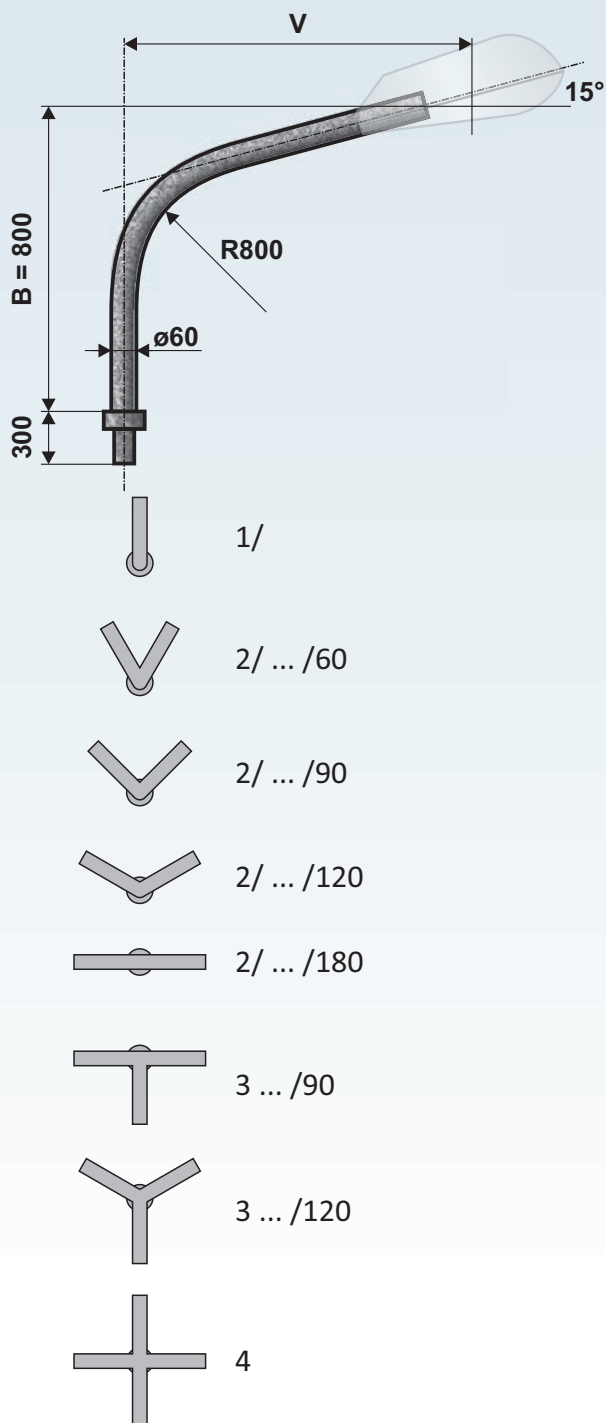


Ívelt oszlopkar – VA típus (89 mm-es csúcsátmérőre)



Cikkszám	Típus	Kinyúlás V (mm)	Magasság B (mm)	Tömeg (kg)	Felület (m ²)
0111000089A	VA 1/89 - 1000	1000	800	11	0,40
0111500089A	VA 1/89 - 1500	1500	800	14	0,50
0112000089A	VA 1/89 - 2000	2000	800	16	0,60
0112500089A	VA 1/89 - 2500	2500	800	20	0,70
0121006089A	VA 2/89 - 1000/60	1000	800	17	0,60
0121009089A	VA 2/89 - 1000/90	1000	800	17	0,60
0121012089A	VA 2/89 - 1000/120	1000	800	17	0,60
0121018089A	VA 2/89 - 1000/180	1000	800	17	0,60
0121506089A	VA 2/89 - 1500/60	1500	800	22	0,70
0121509089A	VA 2/89 - 1500/90	1500	800	22	0,70
0121512089A	VA 2/89 - 1500/120	1500	800	22	0,70
0121518089A	VA 2/89 - 1500/180	1500	800	22	0,70
0122006089A	VA 2/89 - 2000/60	2000	800	27	0,90
0122009089A	VA 2/89 - 2000/90	2000	800	27	0,90
0122012089A	VA 2/89 - 2000/120	2000	800	27	0,90
0122018089A	VA 2/89 - 2000/180	2000	800	27	0,90
0122506089A	VA 2/89 - 2500/60	2500	800	32	1,00
0122509089A	VA 2/89 - 2500/90	2500	800	32	1,00
0122512089A	VA 2/89 - 2500/120	2500	800	32	1,00
0122518089A	VA 2/89 - 2500/180	2500	800	32	1,00
0131011189A	VA 3/89 - 1000/90	1000	800	27	0,70
0131022289A	VA 3/89 - 1000/120	1000	800	27	0,70
0131511189A	VA 3/89 - 1500/90 *	1500	800	27	0,90
0131522289A	VA 3/89 - 1500/120 *	1500	800	27	0,90
0132011189A	VA 3/89 - 2000/90 *	2000	800	32	1,00
0132022289A	VA 3/89 - 2000/120 *	2000	800	32	1,00
0132511189A	VA 3/89 - 2500/90 *	2500	800	37	1,20
0132522289A	VA 3/89 - 2500/120 *	2500	800	37	1,20
0141000089A	VA 4/89 - 1000 *	1000	800	28	1,00
0141500089A	VA 4/89 - 1500 *	1500	800	37	1,30
0142000089A	VA 4/89 - 2000 *	2000	800	47	1,60
0142500089A	VA 4/89 - 2500 *	2500	800	58	2,20

*) több részből



Az oszlopkarok minőségi acélcsövekből vannak legyártva az EN 40-5 számú európai szabványnak megfelelően.



- tűzi horganyzás CSN EN ISO 1461 szerint
- tűzi horganyzást követő elektrostatikus porszórás vagy oldószeres festés RAL, AKZO szerinti színekben
- tűzi horganyzást követő hőre lágyuló porszórás