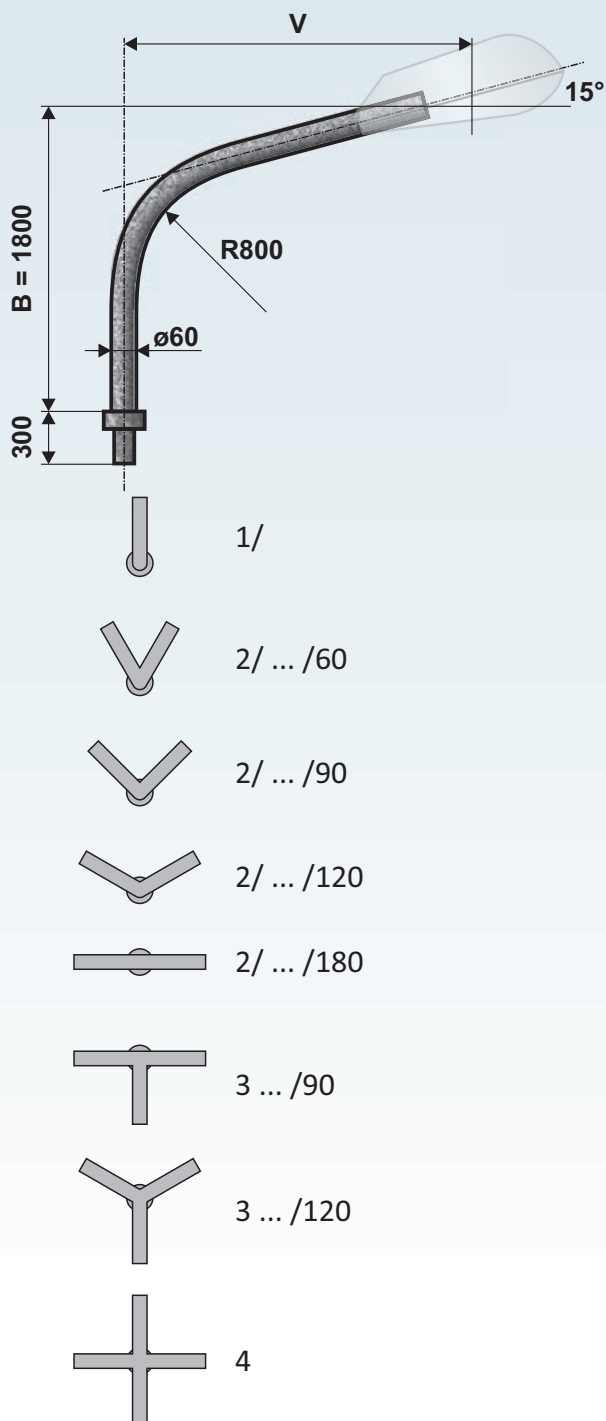


## Ívelt oszlopkar – V típus (89 mm-es csúcsátmérőre)



| Cikkszám   | Típus             | Kinyúlás V (mm) | Magasság B (mm) | Tömeg (kg) | Felület (m <sup>2</sup> ) |
|------------|-------------------|-----------------|-----------------|------------|---------------------------|
| 0111000089 | V 1/89 - 1000     | 1000            | 1800            | 16         | 0,50                      |
| 0111500089 | V 1/89 - 1500     | 1500            | 1800            | 19         | 0,60                      |
| 0112000089 | V 1/89 - 2000     | 2000            | 1800            | 22         | 0,70                      |
| 0112500089 | V 1/89 - 2500     | 2500            | 1800            | 25         | 0,80                      |
| 0121006089 | V 2/89 - 1000/60  | 1000            | 1800            | 23         | 0,60                      |
| 0121009089 | V 2/89 - 1000/90  | 1000            | 1800            | 23         | 0,60                      |
| 0121012089 | V 2/89 - 1000/120 | 1000            | 1800            | 23         | 0,60                      |
| 0121018089 | V 2/89 - 1000/180 | 1000            | 1800            | 23         | 0,60                      |
| 0121506089 | V 2/89 - 1500/60  | 1500            | 1800            | 29         | 0,80                      |
| 0121509089 | V 2/89 - 1500/90  | 1500            | 1800            | 29         | 0,80                      |
| 0121512089 | V 2/89 - 1500/120 | 1500            | 1800            | 29         | 0,80                      |
| 0121518089 | V 2/89 - 1500/180 | 1500            | 1800            | 29         | 0,80                      |
| 0122006089 | V 2/89 - 2000/60  | 2000            | 1800            | 35         | 1,10                      |
| 0122009089 | V 2/89 - 2000/90  | 2000            | 1800            | 35         | 1,10                      |
| 0122012089 | V 2/89 - 2000/120 | 2000            | 1800            | 35         | 1,10                      |
| 0122018089 | V 2/89 - 2000/180 | 2000            | 1800            | 35         | 1,10                      |
| 0122506089 | V 2/89 - 2500/60  | 2500            | 1800            | 39         | 1,30                      |
| 0122509089 | V 2/89 - 2500/90  | 2500            | 1800            | 39         | 1,30                      |
| 0122512089 | V 2/89 - 2500/120 | 2500            | 1800            | 39         | 1,30                      |
| 0122518089 | V 2/89 - 2500/180 | 2500            | 1800            | 39         | 1,30                      |
| 0131011189 | V 3/89 - 1000/90  | 1000            | 1800            | 29         | 0,80                      |
| 0131022289 | V 3/89 - 1000/120 | 1000            | 1800            | 29         | 0,80                      |
| 0131511189 | V 3/89 - 1500/90  | *               | 1500            | 34         | 0,80                      |
| 0131522289 | V 3/89 - 1500/120 | *               | 1500            | 34         | 0,80                      |
| 0132011189 | V 3/89 - 2000/90  | *               | 2000            | 39         | 1,20                      |
| 0132022289 | V 3/89 - 2000/120 | *               | 2000            | 39         | 1,20                      |
| 0132511189 | V 3/89 - 2500/90  | *               | 2500            | 43         | 1,40                      |
| 0132522289 | V 3/89 - 2500/120 | *               | 2500            | 43         | 1,40                      |
| 0141000089 | V 4/89 - 1000     | *               | 1000            | 34         | 1,10                      |
| 0141500089 | V 4/89 - 1500     | *               | 1500            | 45         | 1,40                      |
| 0142000089 | V 4/89 - 2000     | *               | 2000            | 54         | 1,70                      |
| 0142500089 | V 4/89 - 2500     | *               | 2500            | 66         | 2,30                      |

\*) több részből



Az oszlopkarok minőségi acélcsövekből vannak legyártva az EN 40-5 számú európai szabványnak megfelelően.



- tűzi horganyzás CSN EN ISO 1461 szerint
- tűzi horganyzást követő elektrosztatikus porszórás vagy oldószeres festés RAL, AKZO szerinti színekben
- tűzi horganyzást követő hőre lágyuló porszórás