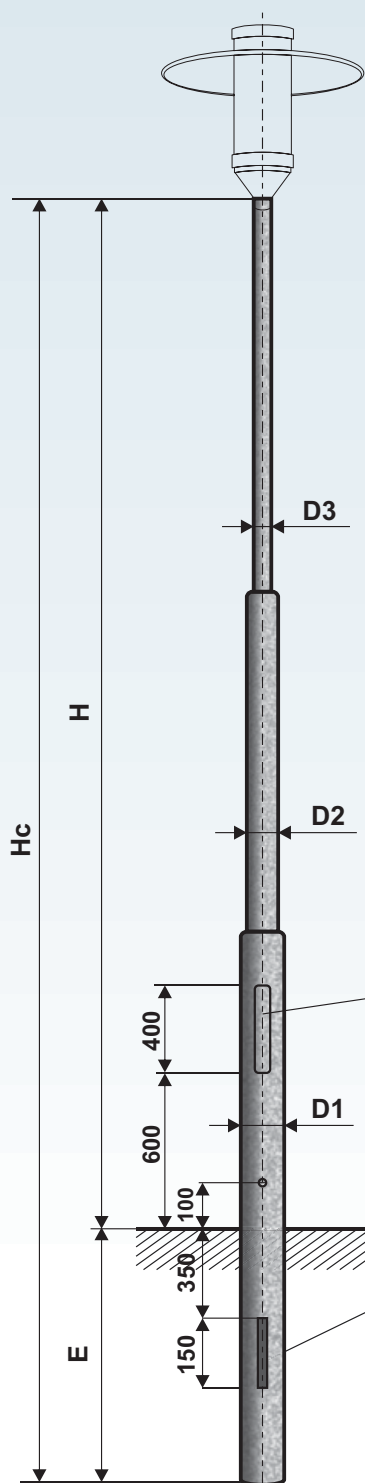


Teleszkópikus kör acéloszlop 3-tagú – KL típus (csőcsonkos)



Cikkszám	Típus	Föld feletti magasság H (m)	Teljes magasság Hc (m)	Csőcsonk E (m)	Oszlopátmérő D1 (mm)	Oszlopátmérő D2 (mm)	Oszlopátmérő D3 (mm)	Terhelhetőség (N)	Tömeg (kg)	Oszlopfelület (m ²)
0503011460	KL 3	2,6	3,2	0,6	114	89	60	400	29	1,11
0503511460	KL 3,5	3,1	3,7	0,6	114	89	60	400	31	1,20
0504011460	KL 4	3,6	4,4	0,8	114	89	60	390	36	1,42
0504511460	KL 4,5	4,1	4,9	0,8	114	89	60	355	40	1,56
0505011460	KL 5	4,6	5,4	0,8	114	89	60	315	42	1,67
0505511460	KL 5,5	5,1	5,9	0,8	114	89	60	275	44	1,76
0506011460	KL 6	5,6	6,4	0,8	114	89	60	235	47	1,86



Oszlopaink minőségi acélsövekből vannak legyártva az EN 40-5 számú európai szabványnak megfelelően.



- tűzi horganyzás CSN EN ISO 1461 szerint
- tűzi horganyzást követő elektrosztatikus porszórás vagy oldószeres festés RAL, AKZO szerinti színekben
- tűzi horganyzást követő hőre lágyuló porszórás



Oszlopkarok: SK, SV, UD 60 mm-es csúcsátmérőre, 500 mm kinyúlásig

Az oszlopkarok száma és hossza függ az oszlop magasságától és terhelhetőségétől.