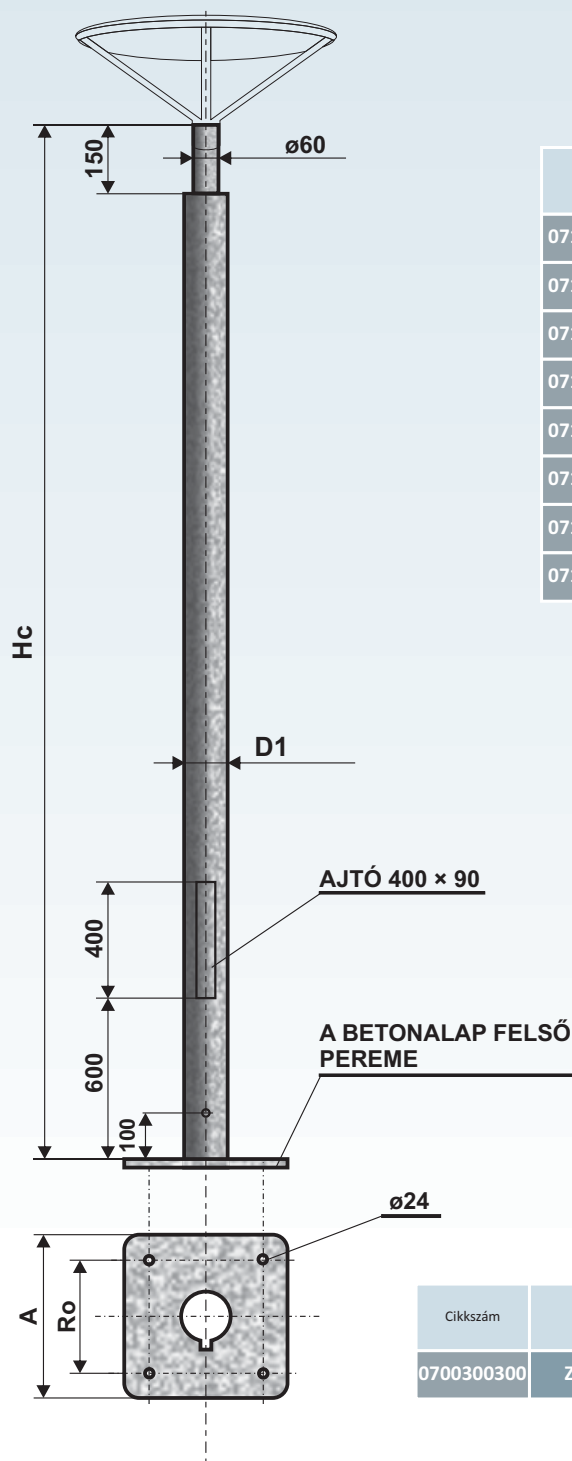
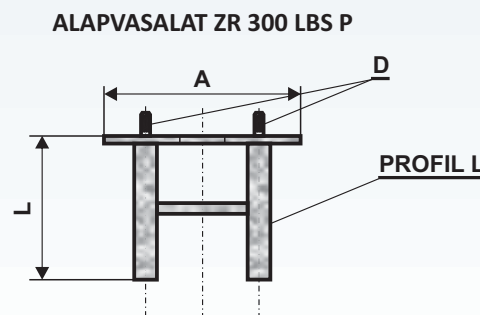


Teleszkópikus kör acéloszlop 1-tagú – LBS P típus (talpcsavaros)



Cikkszám	Típus	Föld feletti magasság H (m)	Teljes magasság Hc (m)	Oszlopátmérő D1 (mm)	Terhelhetőség (N)	Tömeg (kg)	Oszlopfelület (m ²)
0712510860	LBS 2,5 P	2,5	2,5	108	590	32	0,91
0713010860	LBS 3 P	3,0	3,0	108	580	36	1,08
0713510860	LBS 3,5 P	3,5	3,5	108	560	41	1,25
0714010860	LBS 4 P	4,0	4,0	108	560	46	1,42
0714510860	LBS 4,5 P	4,5	4,5	108	510	51	1,59
0715010860	LBS 5 P	5,0	5,0	108	480	55	1,76
0715510860	LBS 5,5 P	5,5	5,5	108	430	60	1,93
0716010860	LBS 6 P	6,0	6,0	108	380	65	2,10



Cikkszám	Típus	A (mm)	Ro (mm)	L (mm)	D (mm)	Tömeg (kg)	Felület (m ²)	Hc (m)
0700300300	ZR 300 LBS P	300	240	500	M20	10,0	0,40	2,5 – 6



Oszlopaink minőségi acélsövekből vannak legyártva az EN 40-5 számú európai szabványnak megfelelően.



- tűzi horganyzás CSN EN ISO 1461 szerint
- tűzi horganyzást követő elektrostatikus porszórás vagy oldószeres festés RAL, AKZO szerinti színekben
- tűzi horganyzást követő hőre lágyuló porszórás



Oszlopkar nélkül.