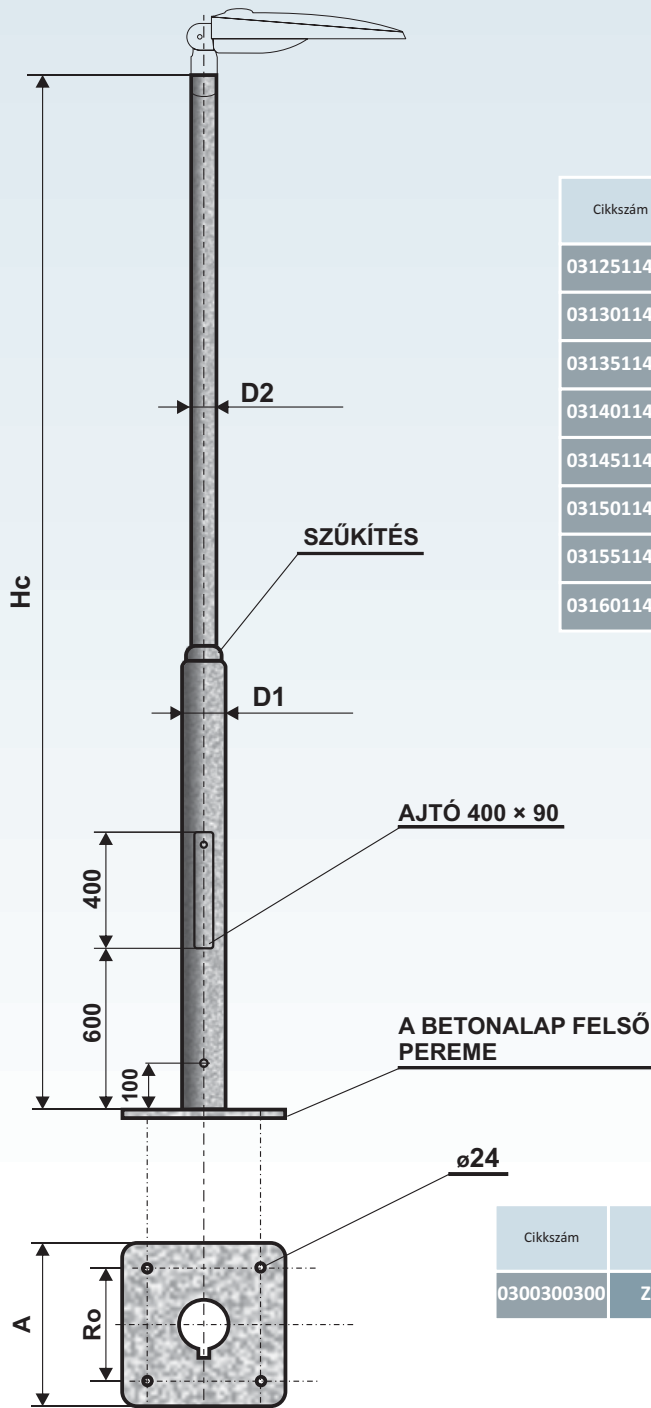
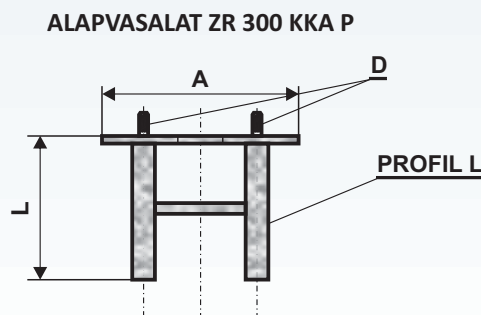


## Teleszkópikus kör acéloszlop 2-tagú – KKA P típus (talpcsavaros)



Cikkszám	Típus	Föld feletti magasság H (m)	Teljes magasság Hc (m)	Oszlopátmérő D1 (mm)	Oszlopátmérő D2 (mm)	Terhelhetőség (N)	Tömeg (kg)	Oszlopfelület (m <sup>2</sup> )
0312511460	KKA 2,5 P	2,5	2,5	114	60	320	25	0,76
0313011460	KKA 3 P	3,0	3,0	114	60	320	27	0,86
0313511460	KKA 3,5 P	3,5	3,5	114	60	280	29	0,96
0314011460	KKA 4 P	4,0	4,0	114	60	280	32	1,08
0314511460	KKA 4,5 P	4,5	4,5	114	60	270	35	1,17
0315011460	KKA 5 P	5,0	5,0	114	60	230	37	1,27
0315511460	KKA 5,5 P	5,5	5,5	114	60	230	42	1,36
0316011460	KKA 6 P	6,0	6,0	114	60	230	47	1,42



Cikkszám	Típus	A (mm)	Ro (mm)	L (mm)	D (mm)	Tömeg (kg)	Felület (m <sup>2</sup> )	Hc (m)
0300300300	ZR 300 KKA P	300	240	500	M20	10,0	0,40	2,5 – 6



Oszlopaink minőségi acélsövekből vannak legyártva az EN 40-5 számú európai szabványnak megfelelően.



- tűzi horganyzás CSN EN ISO 1461 szerint
- tűzi horganyzást követő elektrostatikus porszórás vagy oldószeres festés RAL, AKZO szerinti színekben
- tűzi horganyzást követő hőre lágyuló porszórás



Oszlopkarok: SK, SV, UD 60 mm-es csúcsátmérőre, 500 mm kinyúlásig

Az oszlopkarok száma és hossza függ az oszlop magasságától és terhelhetőségétől.