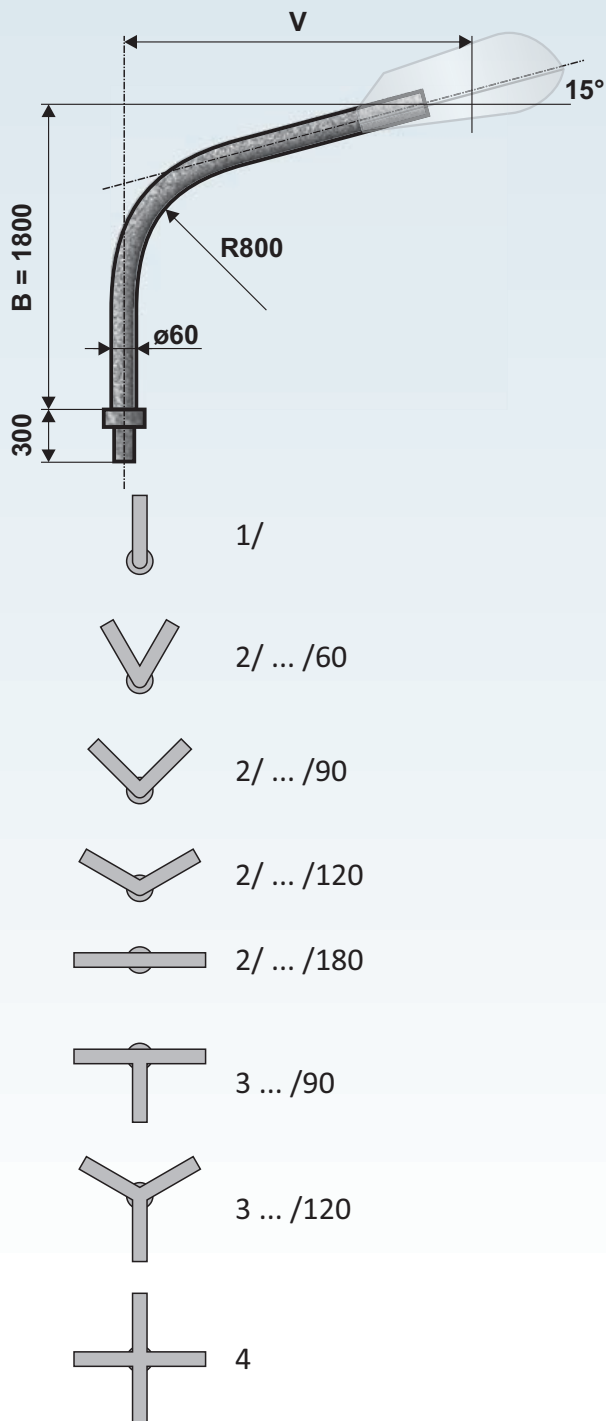


Ívelt oszlopkar – V típus (76 mm-es csúcsátmérőre)



Cikkszám	Típus	Kinyúlás V (mm)	Magasság B (mm)	Tömeg (kg)	Felület (m ²)
0111000076	V 1/76 - 1000	1000	1800	16	0,50
0111500076	V 1/76 - 1500	1500	1800	19	0,60
0112000076	V 1/76 - 2000	2000	1800	22	0,70
0112500076	V 1/76 - 2500	2500	1800	25	0,80
0121006076	V 2/76 - 1000/60	1000	1800	23	0,60
0121009076	V 2/76 - 1000/90	1000	1800	23	0,60
0121012076	V 2/76 - 1000/120	1000	1800	23	0,60
0121018076	V 2/76 - 1000/180	1000	1800	23	0,60
0121506076	V 2/76 - 1500/60	1500	1800	29	0,80
0121509076	V 2/76 - 1500/90	1500	1800	29	0,80
0121512076	V 2/76 - 1500/120	1500	1800	29	0,80
0121518076	V 2/76 - 1500/180	1500	1800	29	0,80
0122006076	V 2/76 - 2000/60	2000	1800	35	1,10
0122009076	V 2/76 - 2000/90	2000	1800	35	1,10
0122012076	V 2/76 - 2000/120	2000	1800	35	1,10
0122018076	V 2/76 - 2000/180	2000	1800	35	1,10
0122506076	V 2/76 - 2500/60	2500	1800	39	1,30
0122509076	V 2/76 - 2500/90	2500	1800	39	1,30
0122512076	V 2/76 - 2500/120	2500	1800	39	1,30
0122518076	V 2/76 - 2500/180	2500	1800	39	1,30
0131011176	V 3/76 - 1000/90	1000	1800	29	0,80
0131022276	V 3/76 - 1000/120	1000	1800	29	0,80
0131511176	V 3/76 - 1500/90	*	1500	34	0,80
0131522276	V 3/76 - 1500/120	*	1500	34	0,80
0132011176	V 3/76 - 2000/90	*	2000	39	1,20
0132022276	V 3/76 - 2000/120	*	2000	39	1,20
0132511176	V 3/76 - 2500/90	*	2500	43	1,40
0132522276	V 3/76 - 2500/120	*	2500	43	1,40
0141000076	V 4/76 - 1000	*	2500	34	1,10
0141500076	V 4/76 - 1500	*	1000	45	1,40
0142000076	V 4/76 - 2000	*	1500	54	1,70
0142500076	V 4/76 - 2500	*	2000	66	2,30

*) több részből



Az oszlopkarok minőségi acélsövekből vannak legyártva az EN 40-5 számú európai szabványnak megfelelően.



- tűzi horganyzás CSN EN ISO 1461 szerint
- tűzi horganyzást követő elektrostatikus porszórás vagy oldószeres festés RAL, AKZO szerinti színekben
- tűzi horganyzást követő hőre lágyuló porszórás