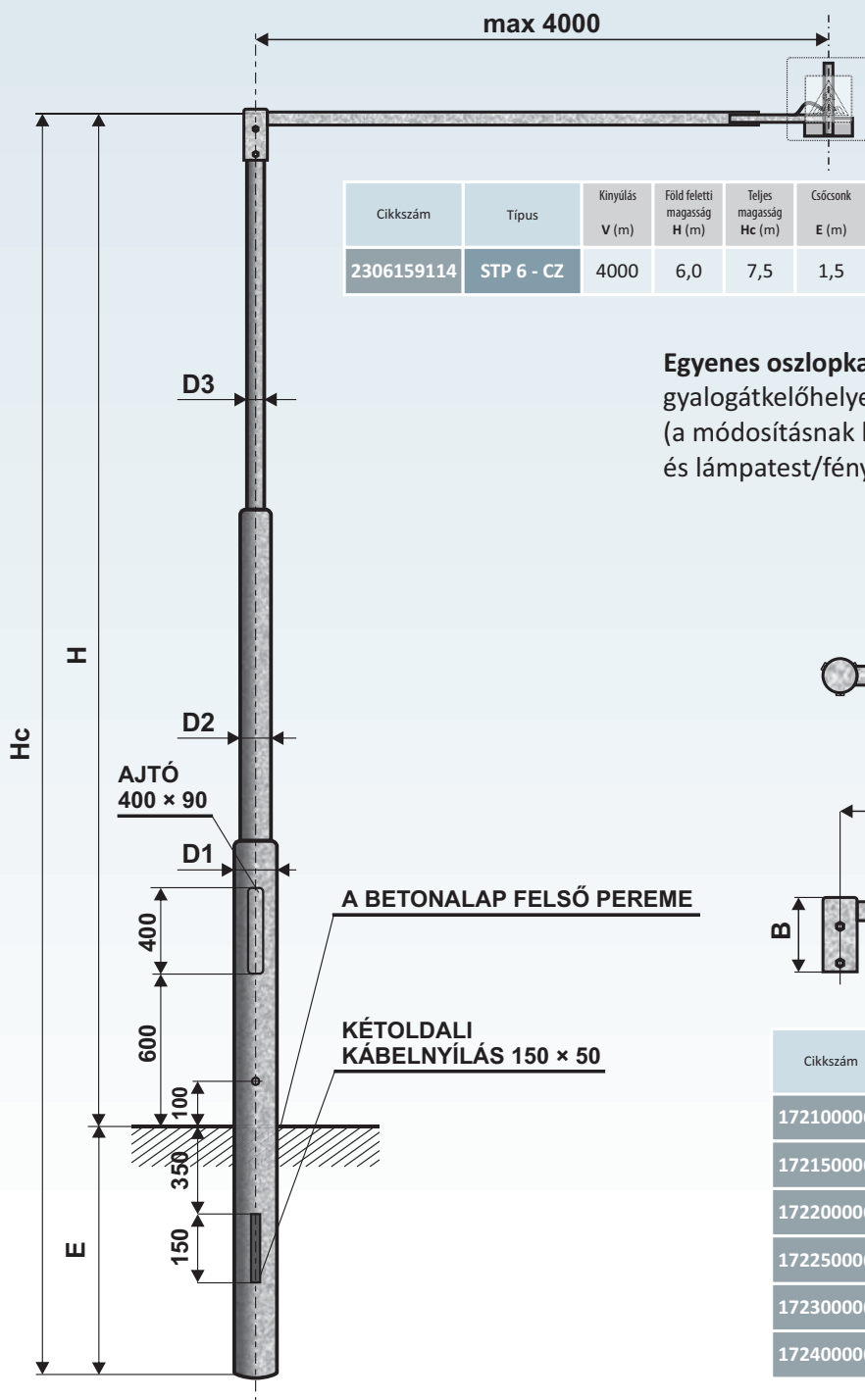


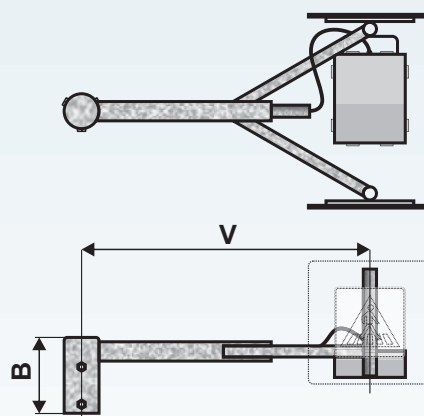


Teleszkópikus kör acéloszlop 3-tagú – STP 6 - CZ típus gyalogátkelőhely megvilágítására (csőcsonkos) egyenes oszloppal – UD Z 2 típus 1000 ÷ 4000 mm



Cikkszám	Típus	Kinyúlás V (m)	Föld feletti magasság H (m)	Teljes magasság Hc (m)	Csőcsonk E (m)	Oszlopátmérő D1 (mm)	Oszlopátmérő D2 (mm)	Oszlopátmérő D3 (mm)	Terhelhetőség (N)	Tömeg (kg)	Oszlopfelület (m ²)
2306159114	STP 6 - CZ	4000	6,0	7,5	1,5	159	133	114	520	106	3,14

Egyenes oszloppal – UD Z 2 típus
gyalogátkelőhelyek megvilágítására
(a módosításnak köszönhetően két útjelzőtábla
és lámpatest/fényvető elhelyezésére alkalmas)



Cikkszám	Típus	Magasság B (mm)	Kinyúlás V (mm)	Tömeg (kg)	Oszlopfelület (m ²)
1721000060	UD Z 2 1000	400	1000	12	0,30
1721500060	UD Z 2 1500	400	1500	14	0,40
1722000060	UD Z 2 2000	400	2000	16	0,50
1722500060	UD Z 2 2500	400	2500	25	0,60
1723000060	UD Z 2 3000	400	3000	29	0,70
1724000060	UD Z 2 4000	400	4000	34	0,90



Oszlopaink minőségi acélsövekből vannak legyártva az EN 40-5 számú európai szabványnak megfelelően.



- tűzi horganyzás CSN EN ISO 1461 szerint
- tűzi horganyzást követő elektrostatikus porszórás vagy oldószeres festés RAL, AKZO szerinti színekben
- tűzi horganyzást követő hőre lágyuló porszórás



Oszloppalok: UDZ 1000 ÷ 4000 mm kinyúlásig