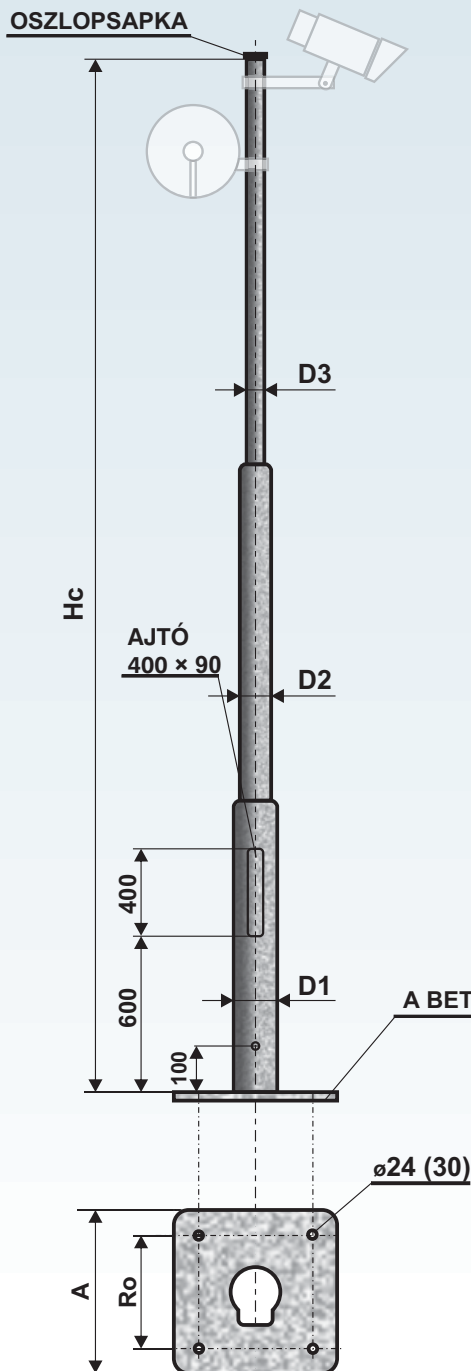


Kamera oszlop 3-tagú – CP P típus (talpcsavaros)



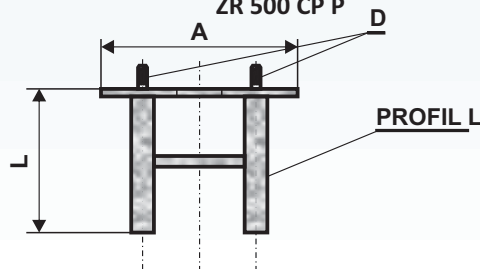
Cikkszám	Típus	Föld feletti magasság H (m)	Teljes magasság Hc (m)	Oszlopátmérő D1 (mm)	Oszlopátmérő D2 (mm)	Oszlopátmérő D3 (mm)	Terhelhetőség (N)	Tömeg (kg)	Oszlopfelület (m ²)
350100003	CP 3 P	3,0	3,0	159	114	89	690	48	1,51
350100004	CP 4 P	4,0	4,0	159	114	89	678	62	1,93
350100005	CP 5 P	5,0	5,0	159	114	89	660	87	2,41
350100006	CP 6 P	6,0	6,0	159	114	89	652	94	2,69
350100007	CP 7 P	7,0	7,0	159	133	114	2250	114	3,49
350100008	CP 8 P	8,0	8,0	159	133	114	2050	127	3,88
350100009	CP 9 P	9,0	9,0	159	133	114	1830	156	4,40
350100010	CP 10 P	10,0	10,0	219	159	114	1600	242	5,69
350100011	CP 11 P	11,0	11,0	219	159	114	1510	272	6,39
350100012	CP 12 P	12,0	12,0	219	159	114	1450	284	6,75

A CP típusú oszlopokra kamera, meteóállomás, antenna, parabolaantenna szerelhető.

Az oszlopsapka az oszlopnak nem része, külön cikkszám alatt rendelendő (83. oldal)

A BETONALAP FELSŐ PEREME

ALAPVASALAT ZR 300 CP P
ZR 400 CP P
ZR 500 CP P



Cikkszám	Típus	A (mm)	Ro (mm)	L (mm)	D (mm)	Tömeg (kg)	Felület (m ²)	Hc (m)
3501000300	ZR 300 CP P	300	240	500	M20	10,0	0,40	3 – 6
3501000400	ZR 400 CP P	400	300	600	M24	20,0	0,60	7 – 10
3501000500	ZR 500 CP P	500	400	1000	M24	40,0	1,10	11 – 12



Oszlopaink minőségi acélsövekből vannak legyártva az EN 40-5 számú európai szabványnak megfelelően.



- tűzi horganyzás CSN EN ISO 1461 szerint
- tűzi horganyzást követő elektrostatikus porszórás vagy oldószeres festés RAL, AKZO szerinti színekben
- tűzi horganyzást követő hőre lágyuló porszórás