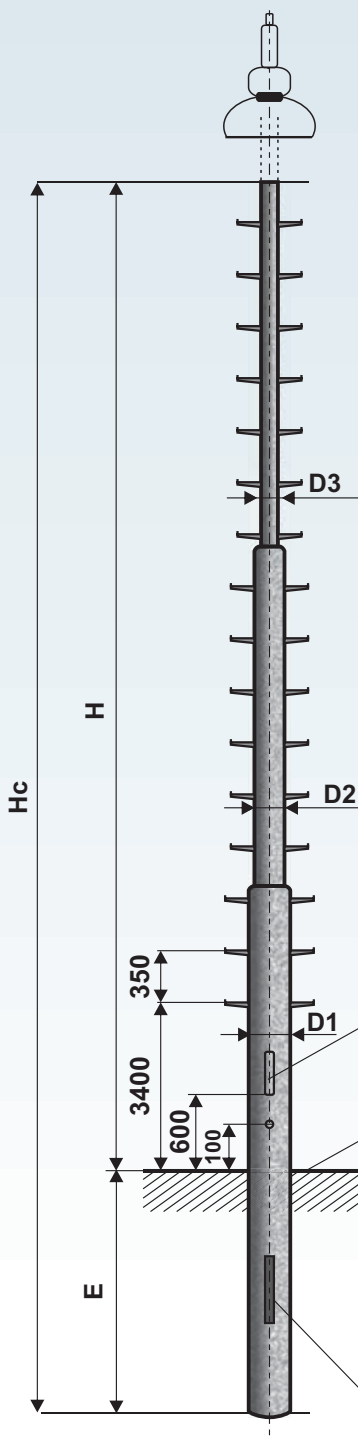


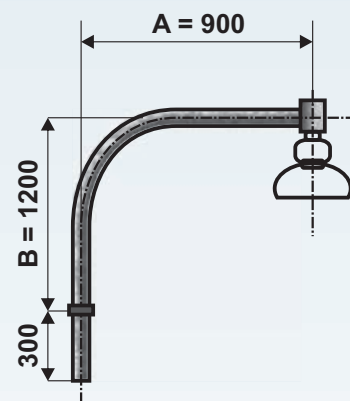
## Vasúti létrás villanyoszlop 3-tagú – JZ/JZL (csőcsonkos / talpcsavaros)



Cikkszám	Típus	Föld feletti magasság H (m)	Teljes magasság Hc (m)	Csőcsonk E (m)	Oszlopátmérő D1 (mm)	Oszlopátmérő D2 (mm)	Oszlopátmérő D3 (mm)	Terhelhetőség (N)	Tömeg (kg)	Oszlopfelület (m <sup>2</sup> )
3110219114	JŽ 10	9,2	10,7	1,5	219	159	114	730	220	6,40
3112219114	JŽ 12	11,2	12,7	1,5	219	159	114	824	232	7,60
3114219114	JŽ 14 DD	13,2	14,7	1,5	219	159	114	922	262	9,20
3110159114	JŽ 10 / 2LL	9,2	10,2	1,0	159	–	114	720	163	6,40
3110168108	JŽ 10 L	9,2	10,7	1,5	168	133	108	730	180	6,40
3112168108	JŽ 12 L	11,2	12,7	1,5	168	133	108	925	203	7,60
3114168108	JŽ 14 LDD	13,2	14,7	1,5	168	133	108	930	238	9,20

### Ívelt oszlopkar – V1-900 típus

Cikkszám	Típus	Magasság B (mm)	Kinyílás A (mm)	Tömeg (kg)	Felület (m <sup>2</sup> )
0419000060	V 1 - 900	1200	900	17	0,50



A JZ és JZL típusú vasúti oszlopokhoz V1-900 típusú oszlopkar és speciális lámpatest tartozik a Cseh Vasúttársaság igényeinek megfelelően.

A lámpatest csőrlő segítségével kezelhető, mely az oszlop alsó részében van elhelyezve.

**AJTÓ**  
120 × 400  
alt. 120 × 600  
(a szerelvénydoboz mérete szerint)

**A BETONALAP FELSŐ PEREME**

**KÉTOLDALI KÁBELNYÍLÁS 200 × 50 JZ**  
**KÉTOLDALI KÁBELNYÍLÁS 250 × 60 JZ**

**A JZ típusú vasúti oszlop tartozékai a Cseh Vasúttársaság igényei szerint:**  
– csőrlő, tál, orsó, elosztószekrény (az oszlopnak nem részei)

Cikkszám	Tartozékok
1000000015	Csőrlő
1000000017	Tál
1000000018	Orsó
1000000016	Kötél
4000000001	Elosztószekrény – SZRP-TR
4000000002	Elosztószekrény – SZRP-PCHB
4000000003	Elosztószekrény – SZRP



Oszlopaink minőségi acélsövekből vannak legyártva az EN 40-5 számú európai szabványnak megfelelően.



- tűzi horganyzás CSN EN ISO 1461 szerint
- tűzi horganyzást követő elektrostatikus porszórás vagy oldószeres festés RAL, AKZO szerinti színekben
- tűzi horganyzást követő hőre lágyuló porszórás