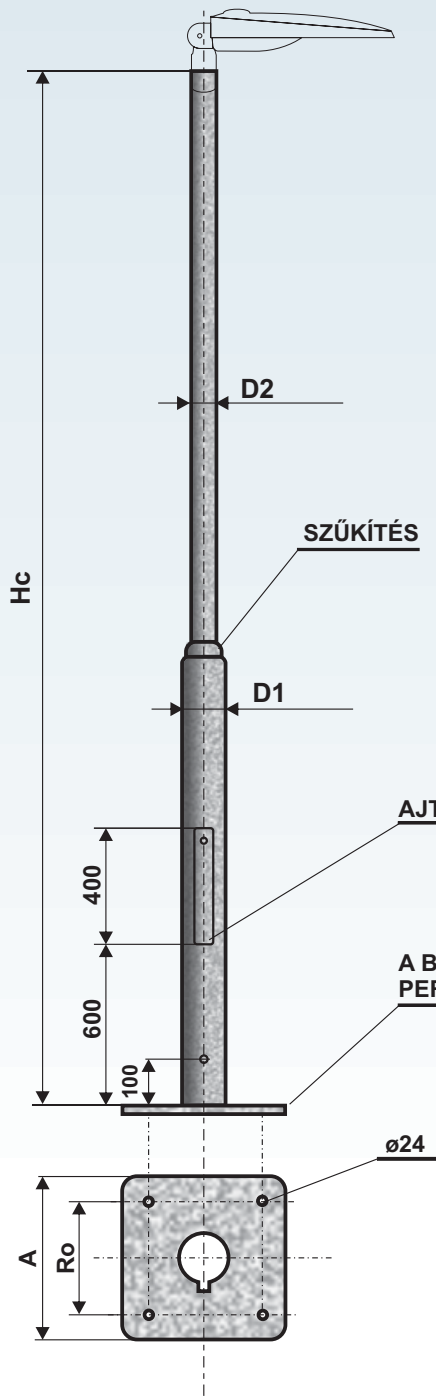


Teleszkópikus kör acéloszlop 2-tagú – KK P típus (talpcsavaros)



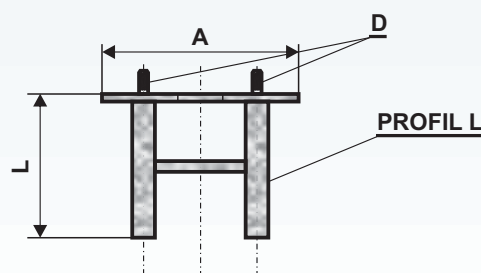
Cikkszám	Típus	Föld feletti magasság H (m)	Teljes magasság Hc (m)	Oszlopátmérő D1 (mm)	Oszlopátmérő D2 (mm)	Terhelhetőség (N)	Tömeg (kg)	Oszlopfelület (m ²)
0412513360	KK 2,5 P	2,5	2,5	133	60	300	27	0,84
0413013360	KK 3 P	3,0	3,0	133	60	300	29	0,93
0413513360	KK 3,5 P	3,5	3,5	133	60	260	31	1,03
0414013360	KK 4 P	4,0	4,0	133	60	260	33	1,12
0414513360	KK 4,5 P	4,5	4,5	133	60	250	36	1,22
0415013360	KK 5 P	5,0	5,0	133	60	200	38	1,31
0415513360	KK 5,5 P	5,5	5,5	133	60	200	46	1,63
0416013360	KK 6 P	6,0	6,0	133	60	200	48	1,73

AJTÓ 400 × 90

A BETONALAP FELSŐ PEREME

ø24

ALAPVASALAT ZR 300 KK P



Cikkszám	Típus	A (mm)	Ro (mm)	L (mm)	D (mm)	Tömeg (kg)	Felület (m ²)	Hc (m)
0400300300	ZR 300 KK P	300	240	500	M20	10,0	0,40	2,5 – 6



Oszlopaink minőségi acélsövekből vannak legyártva az EN 40-5 számú európai szabványnak megfelelően.



- tűzi horganyzás CSN EN ISO 1461 szerint
- tűzi horganyzást követő elektrostatikus porszórás vagy oldószeres festés RAL, AKZO szerinti színekben
- tűzi horganyzást követő hőre lágyuló porszórás



Oszlopkarok: SK, SV, UD 60 mm-es csúcsátmérőre, 500 mm kinyúlásig

Az oszlopkarok száma és hossza függ az oszlop magasságától és terhelhetőségétől.